

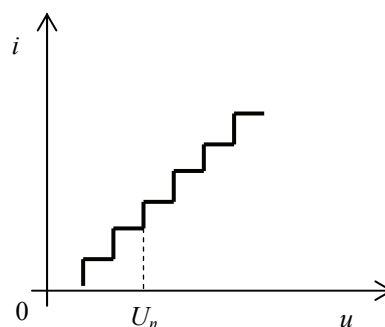
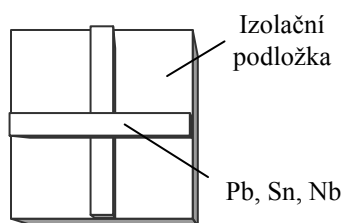
1.4.1 Etalony napětí

Jako primární etalon napětí byl 1. 1. 1990 zaveden nový kvantový etalon napětí využívající *Josephsonova jevu*.

Na spoji některých supravodivých materiálů umístěných ve vysokofrekvenčním poli o kmitočtu f_0 řádově 10 GHz lze při teplotách blízkých absolutní nule (asi 4 K) získat stupňovitou volt-ampérovou charakteristiku. Napětí n -tého stupně charakteristiky je

$$U_n = \frac{f_0}{K_J} \cdot n, \quad K_J = \frac{2 \cdot e}{h}, \quad (\text{V}) \quad (1.1)$$

kde je enáboj elektronu $1,602 \cdot 10^{-19}$, (C)
 hPlanckova konstanta $6,626 \cdot 10^{-34}$, (J·s)
 K_Jexperimentálně stanovená Josephsonova konstanta s hodnotou 483 597,898 (GHz·V⁻¹)

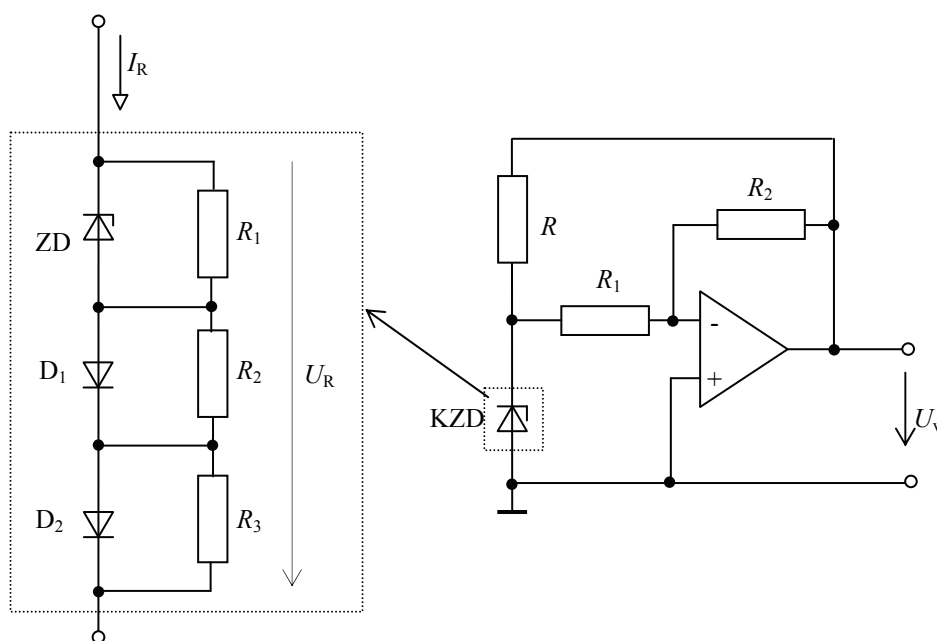


obr. 1.2 Josephsonův přechod: a) konstrukce

b) A-V charakteristika

Napětí U_n je velmi malé, proto se spojuje několik spojů do série. Destička o rozměrech 20×10 mm obsahuje 18 992 spojů; každý z těchto spojů může být vyveden. Přesnost tohoto etalonu je dána přesností nastavení kmitočtu pole.

Sekundární etalony napětí jsou realizovány *Westonovými články* a v poslední době též *elektronickými referenčními zdroji*.



obr. 1.3 a) Teplotně kompenzovaná Zenerova dioda b) Elektronický referenční zdroj s KZD

Westonův článek je elektrochemický článek s velmi malou změnou napětí v čase (méně než $1 \mu\text{V/rok}$) a s definovanou teplotní závislostí (přibližně $-40 \mu\text{V/K}$). Výstupní napětí článku naprázdno je

$$\mu = \frac{X_1 + X_2 + \dots + X_n}{n} = \frac{1}{n} \sum_{k=1}^{k=n} X_k . \quad (\text{jednotka veličiny } X) \quad (2.9)$$

Zdánlivá absolutní odchylka

$$\Delta_k = X_k - \mu \quad (\text{jednotka veličiny } X) \quad (2.10)$$

představuje odchylku k -tého měření od aritmetického průměru.

Důležitými veličinami jsou *rozptyl*

$$\sigma^2 = \frac{1}{n-1} \sum_{k=1}^{k=n} \Delta_k^2 = \frac{1}{n-1} \sum_{k=1}^{k=n} (X_k - \mu)^2 \quad (\text{jednotka veličiny } X^2) \quad (2.11)$$

a *směrodatná odchylka*

$$\sigma = \sqrt{\sigma^2} = \sqrt{\frac{1}{n-1} \sum_{k=1}^{k=n} \Delta_k^2} . \quad (\text{jednotka veličiny } X) \quad (2.12)$$

Velikost směrodatné odchylky do určité míry vypovídá o přesnosti měření.

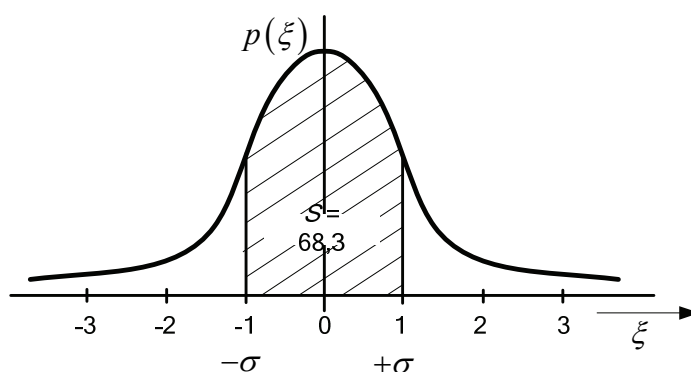
Zákonitosti četnosti výskytu odchylek měření v závislosti na jejich velikosti lze popsat křivkou normálního rozložení pravděpodobnosti - *Gaussovou křivkou*. Hustotu pravděpodobnosti výskytu náhodné odchylky Δ_k lze vyjádřit funkcí

$$p(\Delta_k, \sigma) = \frac{1}{\sigma\sqrt{2\pi}} \cdot e^{-\frac{1}{2}\left(\frac{\Delta_k}{\sigma}\right)^2} . \quad (-) \quad (2.13)$$

Abychom mohli srovnávat jednotlivé křivky, používá se normovaný tvar normálního rozdělení pravděpodobnosti (obr. 2.2). Náhodnou veličinou je zde ξ , poměr zdánlivé absolutní odchylky měření Δ_k a směrodatné odchylky σ

$$\xi = \frac{X_k - \mu}{\sigma} = \frac{\Delta_k}{\sigma} , \quad (-) \quad (2.14)$$

$$p(\xi) = \frac{1}{\sqrt{2\pi}} \cdot e^{-\frac{1}{2}\xi^2} . \quad (-) \quad (2.15)$$



obr. 2.2 Gaussova křivka v poměrném vyjádření parametru

Celková pravděpodobnost, že odchylka jednotlivého měření nepřekročí interval $\pm\xi$, je dána plochou vymezenou křivkou a souřadnicemi $\pm\xi$. Volbou mezi $\pm\xi$ je určen *konfidenční interval*, který určuje statistickou spolehlivost uvedeného výsledku měření. Intervalu vymezenému směrodatnou odchylkou σ ($\xi = \pm 1$) odpovídá pravděpodobnost 68,3 %.

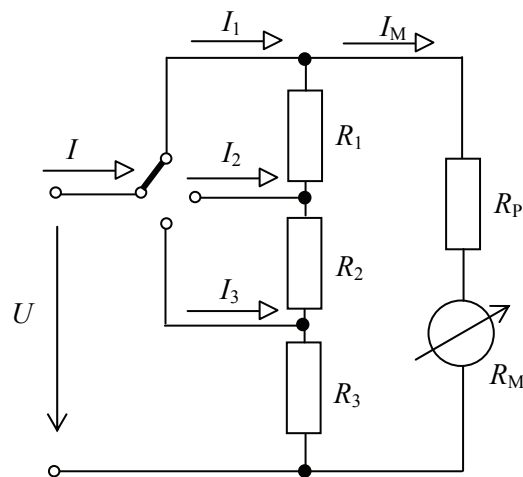
$$n = \frac{I}{I_M}, \quad (-) \quad (3.25)$$

kde je R_M odpor měřicího ústrojí, (Ω)
 R_P předřadný odpor, (Ω)
 I proud tekoucí měřeným obvodem, (A)
 I_M proud tekoucí měřicím ústrojím. (A)

Odpor měděného vinutí cívky ústrojí je závislý na teplotě. Ampérmetr s bočником musí mít kompenzaci vlivu teplotních změn, aby změny odporu cívky měřicího přístroje neměly vliv na jeho údaj.

Řešením je použití stejného materiálu na cívku i bočník, případně materiálů se stejným teplotním součinitelem odporu. Oba odpory by však museli mít stejnou teplotu, což nelze zaručit. Proto se kompenzace vlivu teploty provádí tak, že se do série s otočnou cívkou zapojí sériový předřadný odpor. Bočník i předřadný odpor se vyrábí z materiálu se zanedbatelným teplotním součinitelem odporu s obchodním názvem *Manganin* (slitina 86 % Cu, 12 % Mn a 2 % Ni), který má velmi nízký teplotní součinitel odporu ($\alpha_R = 2 \cdot 10^{-5} \text{ K}^{-1}$).

Vícerozahové ampérmetry používají *Ayrtonův bočník*, viz obr. 3.5.



obr. 3.5 Ampérmetr s vícerozahovým bočníkem

Při změně rozsahu se mění spotřeba přístroje. Je-li spotřeba samotného měřidla bez bočníku P , je spotřeba přístroje s bočníkem $n \cdot P$, roste tedy úměrně se zvětšováním rozsahu.

3.4.2 Magnetoelektrické voltmetry

Napětí měříme voltmetry, které zapojujeme paralelně k měřenému obvodu. Základní vlastností voltmetru je vysoký vstupní odpor. Nelze-li odpor obvodu vůči odporu voltmetru zanedbat, připojením voltmetru klesne v obvodu napětí a vznikne odchylka metody. Odpor samotné cívky je poměrně malý, měřicím ústrojím bez dalších úprav bychom mohli měřit jen malá napětí. Proto se do série s otočnou cívkou magnetoelektrického ústrojí voltmetru zapojuje předřadný odpor R_P z materiálu s malým teplotním koeficientem odporu, obvykle z manganinu.

Pro n -násobné zvětšení napěťového rozsahu je nutné zapojit do série s cívkou předřadný odpor (obr. 3.6) o velikosti R_P

$$R_P = (n-1) \cdot R_M = \frac{U}{I_M} - R_M, \quad (\Omega) \quad (3.26)$$

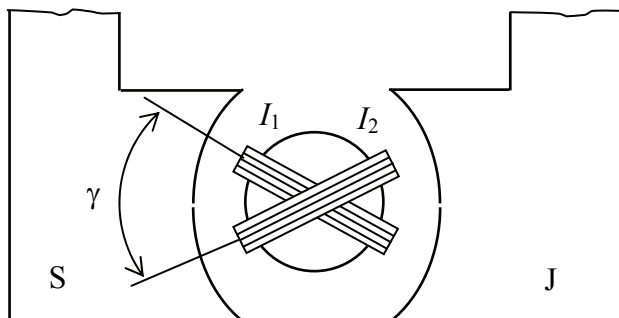
$$n = \frac{U}{U_M} = \frac{R_M + R_P}{R_M}, \quad (-) \quad (3.27)$$

kde je U napětí měřeného obvodu, (V)
 U_M napětí na cívce ústrojí, (V)
 R_M odpor měřicího ústrojí, (Ω)
 I_M proud tekoucí měřicím ústrojím. (A)

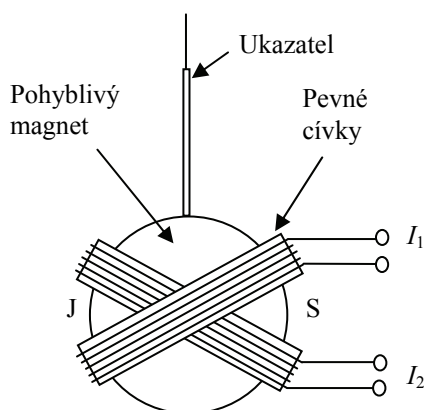
Je-li spotřeba samotného ústrojí pro plnou výchylku (bez předřadného odporu) P , je spotřeba přístroje s předřadným odporem $n \cdot P$.

3.9 Poměrové měřicí přístroje

Poměrové přístroje měří poměr dvou elektrických veličin, nejčastěji proudů, teoreticky nezávisle na jejich velikosti. Otočná část poměrového ústrojí (obr. 3.17) je tvořena dvěma pevně spojenými cívkami, svírajícími určitý úhel.



obr. 3.17 Princip magnetoelektrického poměrového ústrojí



obr. 3.18 Princip poměrového ústrojí s otočným magnetem

Každá z měřených veličin vyvozuje svůj vlastní *pohybový moment* M_{p1} a M_{p2} , oba momenty působí na otočnou část. Poměrové přístroje nejsou opatřeny pružinami vyvolávajícími direktivní moment. Otočná část ústrojí se ustálí v okamžiku, kdy nastane rovnováha obou pohybových momentů

$$M_{p1} + M_{p2} = 0. \quad (\text{N}\cdot\text{m}) \quad (3.47)$$

Aby rovnováha momentů nastala při určité výchylce β , musí být velikost obou momentů závislá na výchylce otočné části ústrojí a jejich závislosti musí být různé

$$M_{p1} = f_1(\beta, I_1), \quad (\text{N}\cdot\text{m}) \quad (3.48)$$

$$M_{p2} = f_2(\beta, I_2). \quad (\text{N}\cdot\text{m}) \quad (3.49)$$

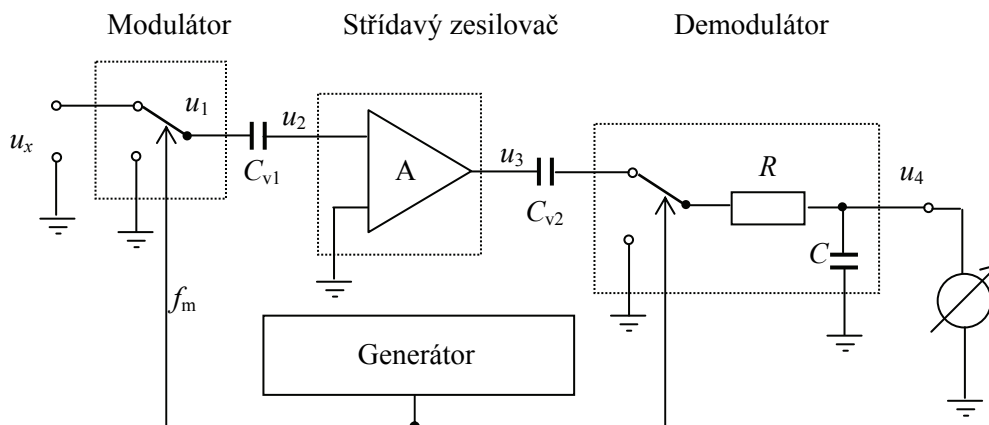
Z rovnováhy pohybových momentů (3.47) lze vyjádřit vztah pro výchylku

$$\beta = f\left(\frac{I_1}{I_2}\right). \quad (\text{rad}) \quad (3.50)$$

Z předchozího vztahu je patrné, že ustálená výchylka je skutečně funkcí poměru dvou měřených veličin. Při napájení obou cívek ze stejného zdroje se při změně velikosti napájecího napětí poměr proudů nemění. Poměr proudů zůstává stejný i při změně teploty okolí. V poměrovém provedení jsou konstruovány přístroje s různými principy měřicích ústrojí.

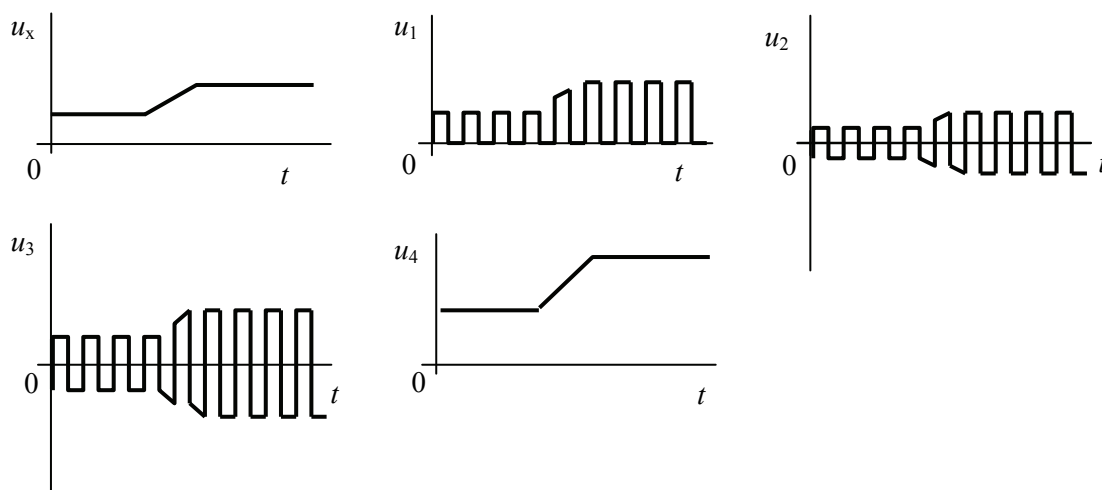
- MAGNETOELEKTRICKÉ POMĚROVÉ ÚSTROJÍ má otočnou část tvořenou dvěma vzájemně pevně spojenými zkříženými cívkami svírajícími malý úhel γ . Zakřivení pólových nadstavců je větší než poloměr otočné části, vzduchová mezera je nerovnoměrná, čímž je dosaženo nehomogenního

K zesílení malých stejnosměrných napětí v oblasti μV a nV se proto používá modulační zesilovač. Jeho blokové schéma je na obr. 4.9, zobrazení napětí v důležitých bodech modulačního zesilovače je na obr. 4.10.



obr. 4.9 Blokové schéma modulačního zesilovače

Měřené napětí se v modulatoru přemění na napětí časově proměnné, jehož amplituda je úměrná měřenému napětí. Výstupní napětí na modulatoru se zesílí střídavým zesilovačem (u něj se neprojevuje drift nuly) a potom se řízeným usměrňovačem převede opět na stejnosměrné napětí. Modulator i řízený usměrňovač jsou synchronně ovládány řídicím napětím o kmitočtu f_m .



obr. 4.10 Zobrazení napětí v důležitých bodech modulačního zesilovače

4.2 Měřicí usměrňovače

Usměrňovače slouží k převodu periodické časově proměnné hodnoty $x(t)$ na *střední hodnotu* (stejnosemřnou složku) X_s , pro kterou platí

$$X_s = \frac{1}{T} \int_t^{t+T} x(\tau) d\tau, \quad (\text{jednotka veličiny } X) \quad (4.11)$$

kde je Tperioda signálu x . (s) (s)

Periodické signály, jejichž střední hodnota je nulová, se nazývají *střídavé*. Pro střídavé signály se používá *střední absolutní hodnota* X_{sa} , což je stejnosměrná složka absolutní hodnoty průběhu x

$$X_{sa} = \frac{1}{T} \int_t^{t+T} |x(\tau)| d\tau. \quad (\text{jednotka veličiny } X) \quad (4.12)$$

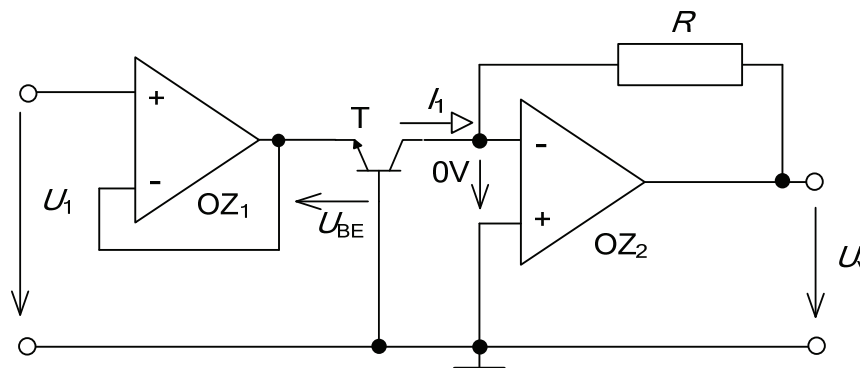
$$I_1 = \frac{U_1}{R}. \quad (\text{A}) \quad (4.74)$$

Protože v zapojení na obr. 4.50 platí $I_1 = I_C$, $U_{BE} = -U_v$ a $U_1 = R \cdot I_1$, lze odvodit převodní funkci

$$U_v = -U_T \cdot \ln\left(\frac{U_1}{\beta \cdot R \cdot I_S}\right) = \frac{-U_T}{\log(e)} \cdot \log\left(\frac{U_1}{\beta \cdot R \cdot I_S}\right) = K_1 \cdot \log(U_1) + K_2, \quad (\text{V}) \quad (4.75)$$

kde K_1 , K_2 jsou konstanty. Je zřejmé, že výstupní napětí je úměrné logaritmu napětí vstupního. Konstanta K_1 udává směrnici logaritmické závislosti ve (V/dekádu), K_2 posun ve směru osy U_v ve (V).

Vzájemnou záměnou prvků zpětné vazby dostaneme exponenciální zesilovač, obr. 4.51.



obr. 4.51 Invertující exponenciální zesilovač U/U

Protože $I_1 = -I_C$, $U_{BE} = -U_1$ a $U_2 = -R \cdot I_1$, lze odvodit převodní funkci exponenciálního zesilovače

$$U_v = R \cdot I_C = R \cdot \beta \cdot I_S \cdot e^{\left(\frac{-U_1}{U_T}\right)} = k \cdot e^{\left(\frac{-U_1}{U_T}\right)}. \quad (\text{V}) \quad (4.76)$$

Převodníky v zapojení na obr. 4.50 a obr. 4.51 jsou jednokvadrantové, pracují pouze pro jednu polaritu vstupního napětí. Přidáním dalšího tranzistoru lze získat dvoukvadrantové převodníky. Nevýhodou uvedených zapojení je to, že tranzistor je tepelně závislý, což reprezentuje teplotní napětí U_T ve vztazích (4.75) a (4.76); pro praktické využití by proto bylo třeba provést teplotní kompenzaci. Další možností potlačení teplotní závislosti je použití poměrového logaritmického zesilovače, viz např. literatura [4.4].

4.7 Literatura

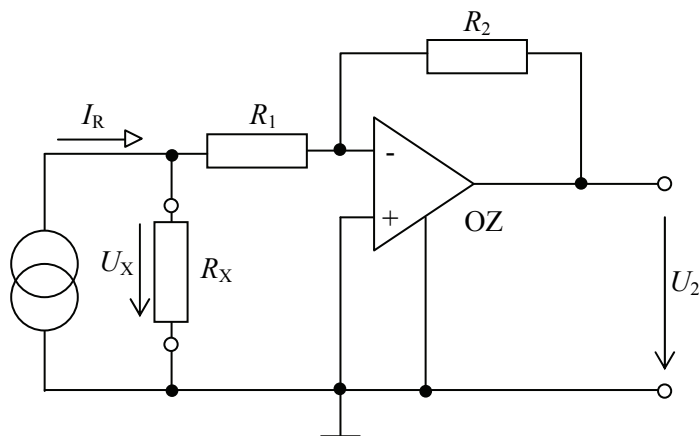
- [4.1] KLOS, Z. *Elektrická měření*. Brno: VUT v Brně, 1988. 238 s. Fakulta elektrotechnická.
- [4.2] GESCHIEDTOVÁ, E., REZ, J., STEINBAUER, M. *Měření v elektrotechnice*. Brno: VUTIUM, 2002. 182 s. ISBN 80-214-1990-3.
- [4.3] HAASZ, V., SEDLÁČEK, M. *Elektrická měření – přístroje a metody*. Praha: ČVUT, 2003. 337 s. ISBN 80-01-02731-7.
- [4.4] ĎAĎO, S., VEDRAL, J. *Číslicové měření*. Praha: ČVUT, 2002. 232 s. ISBN 80-01-02492-X.
- [4.5] BEJČEK, L., ČEJKA, M., REZ, J., GESCHIEDTOVÁ, E., STEINBAUER, M. *Měření v elektrotechnice*. Elektronická skripta. BRNO: FEKT VUT v Brně, 2003.
- [4.6] KABEŠ, K. *Funkční měniče a násobičky*. Praha: SNTL, 1973. 285 s.

$$R_x = -\frac{R_E}{U_R} \cdot U_2, \quad (\Omega) \quad (8.18)$$

kde je R_E etalonový odpor, (Ω)
 U_R referenční napětí, (V)
 U_2 výstupní napětí. (V)

Přesnost měření je závislá na stabilitě referenčního napětí a přesnosti odporu R_E . Uvedené zapojení je vhodné pro měření odporů 10^3 - $10^6 \Omega$, dosažitelná přesnost je 0,1 %.

Pro měření malých odporů je vhodné zapojení na obr. 8.6.



obr. 8.6 Převodník odpor/napětí pro číslicové ohmmetry, vhodný pro měření malých odporů

Měřený odpor je napájen ze zdroje konstantního proudu I_R . Úbytek napětí na měřeném rezistoru je dále zesílen invertujícím zesilovačem napětí. Pokud bude napájecí proud konstantní, odpory R_1 a R_2 dostatečně stabilní při zachování podmínky $R_1 \gg R_X$, je výstupní napětí úměrné měřenému odporu. Zapojení je vhodné pro měření odporů menších než 1 k Ω s dosahovanou přesností až 0,1 %. Pro zapojení z obr. 8.6 platí

$$U_X = I_R \cdot R_X = -\frac{R_1}{R_2} \cdot U_2, \quad (V) \quad (8.19)$$

$$R_x = -\frac{1}{I_R} \cdot \frac{R_1}{R_2} \cdot U_2. \quad (\Omega) \quad (8.20)$$

8.1.4 Měření odporů velkých hodnot

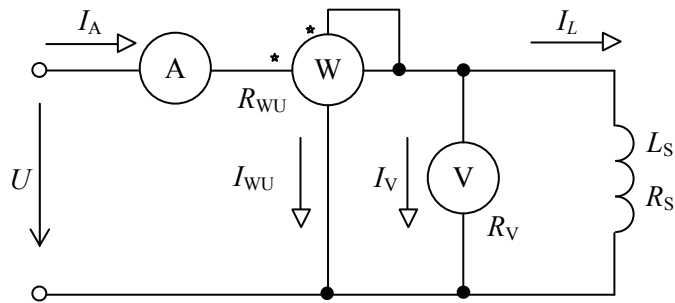
Pod pojmem velký odpor rozumíme hodnotu odporu řádu $10^6 \Omega$ a vyšších. V praxi takových hodnot odporů dosahují *izolanty*. S měřením velkých odporů se setkáváme při měření vnitřních a povrchových izolačních odporů; při měření se negativně projevují srovnatelné svodové odpory měřicího zařízení, které způsobí *svodové proudy*. Svodové proudy musíme odvézt vhodným *stíněním* mimo měřicí zařízení tak, aby neměly vliv na výsledek měření.

Při měření odporů velkých hodnot se využívá zapojení označované jako FVMC (Force Voltage Measure Current), kdy je k měřenému odporu připojen zdroj napětí U_P a měří se procházející proud I_X , viz obr. 8.7. Hodnotu odporu určíme z Ohmova zákona

$$R_x = \frac{U_P}{I_X}. \quad (\Omega) \quad (8.21)$$

$$R_S = \frac{P - P_{WU} - P_V}{I_L^2} = \frac{P - U^2 \left(\frac{1}{R_{WU}} - \frac{1}{R_V} \right)}{I_L^2}, \quad (\Omega) \quad (8.64)$$

kde je P údaj wattmetru, (W)
 P_{WU} výkon spotřebovaný napěťovou cívkou wattmetru, (W)
 P_V výkon spotřebovaný voltmetrem, (W)
 R_{WU} odpor napěťové cívky wattmetru, (Ω)
 R_V vstupní odpor voltmetru. (Ω)



obr. 8.21 Měření indukčnosti cívky se železným jádrem wattmetrem

Pro absolutní hodnotu impedance platí

$$|Z_{LS}| = \frac{U}{I_L} = \frac{U}{\sqrt{R_S^2 + \omega^2 L_S^2}} \doteq \frac{U}{I_A - (I_V + I_{WU}) \cdot \cos \varphi}, \quad (\Omega) \quad (8.65)$$

z toho pak indukčnost je

$$L_S = \frac{1}{\omega} \sqrt{Z_{LS}^2 - R_S^2} = \frac{1}{\omega} \sqrt{\frac{U^2}{(I_A - (I_V + I_{WU}) \cdot \cos \varphi)^2} - R_S^2}. \quad (H) \quad (8.66)$$

Pokud je impedance cívky mnohem menší než vstupní odpor voltmetru a napěťové cívky wattmetru, není potřeba korigovat odchylky metody a pak platí jednodušší vztahy

$$R_S \doteq \frac{P}{I_A^2}, \quad (\Omega) \quad (8.67)$$

$$L_S \doteq \frac{1}{\omega} \sqrt{\left(\frac{U}{I_A} \right)^2 - \left(\frac{P}{I_A^2} \right)^2} = \frac{1}{\omega} \frac{\sqrt{U^2 I_A^2 - P^2}}{I_A^2}. \quad (H) \quad (8.68)$$

Měříme-li elektrodynamickým wattmetrem, musíme vzít v úvahu jeho kmitočtové vlastnosti, zejména při malém $\cos \varphi$. Použit jej můžeme pouze do kmitočtů řádu 10^2 Hz, pro vyšší kmitočty musíme použít wattmetry elektronické. Přesnost měření je poměrně malá, asi 5 %.

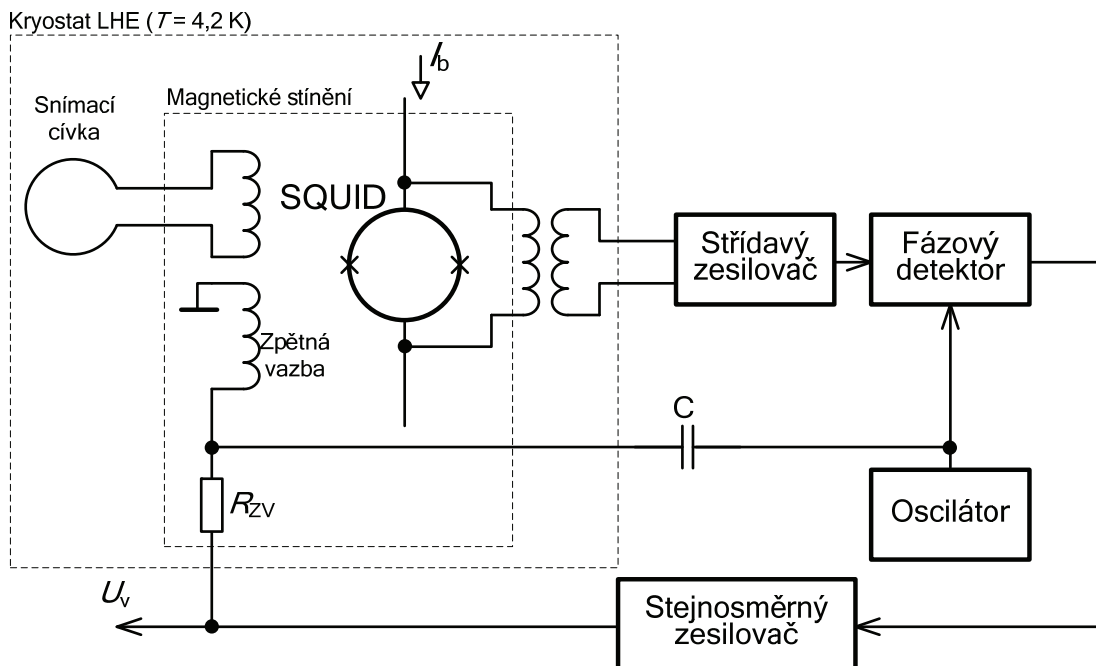
8.2.4 Měření impedance třemi ampérmetry

Pro měření cívek s feromagnetickým jádrem lze použít metodu podle obr. 8.22. Z hlediska přesnosti je vhodné, aby proudy I_R a I_Z byly přibližně stejné velikosti. Impedanci ampérmetrů lze vůči měřené impedanci zanedbat.

Z údajů ampérmetrů můžeme vyjádřit modul impedance

$$|Z_X| = \frac{U_{12}}{I_Z} = \frac{I_R \cdot R_E}{I_Z}. \quad (\Omega) \quad (8.69)$$

Snímací smyčka, signálová cívka, SQUID, kompenzační cívka a zpětnovazební rezistor je udržován na kryogenní teplotě a kromě snímací cívky jsou magneticky stíněné. Ostatní části magnetometru pracují při pokojové teplotě.



obr. 9.15 Magnetometr se stejnosměrným SQUID

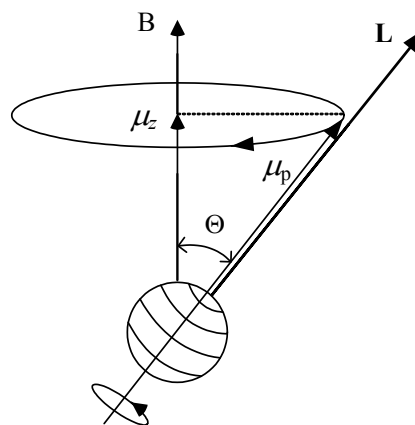
Vysokofrekvenční SQUID vznikne ze stejnosměrného po zavedení vysokofrekvenčního buzení (20 až 30 MHz) a po odstranění jednoho ze slabých Josephsonových přechodů. Pomocí vysokofrekvenčního buzení se dosahuje periodických přeskoků slabého přechodu ze supravodivého stavu do odporového a naopak. Stínící vf proudy se v převodníku superponují se stínícími proudy vyvolanými měřeným polem a výsledkem je modulace vf napětí, jejíž perioda odpovídá kvantu Φ_0 . Další zpracování je obdobné jako u stejnosměrného SQUIDu.

Supravodivým převodníkem SQUID dosahujeme extrémní citlivosti (až $10^{-14} \text{ T} / \sqrt{\text{Hz}}$) a lze jím provádět např. měření biomagnetických polí (magnetokardiogramy, magnetoencefalogramy), měření geomagnetismu, měření magnetické susceptibilitě slabě magnetických nebo objemově malých vzorků. Prostor, v němž se měří, musí být dokonale magneticky odstíněný od zemského pole.

9.2.7 Převodník na principu jaderné magnetické rezonance

Magneticko-rezonanční magnetometr je založen na precesním pohybu atomových jader kolem vektoru magnetické indukce \mathbf{B} měřeného pole, podobně jako vykonává gyroskop v gravitačním poli Země. Atomová jádra s nenulovým spinem mají úhlový moment hybnosti \mathbf{L} a magnetický moment μ_p (obr. 9.16). Pro úhlový kmitočet precesního pohybu ω_p platí Larmorův vztah

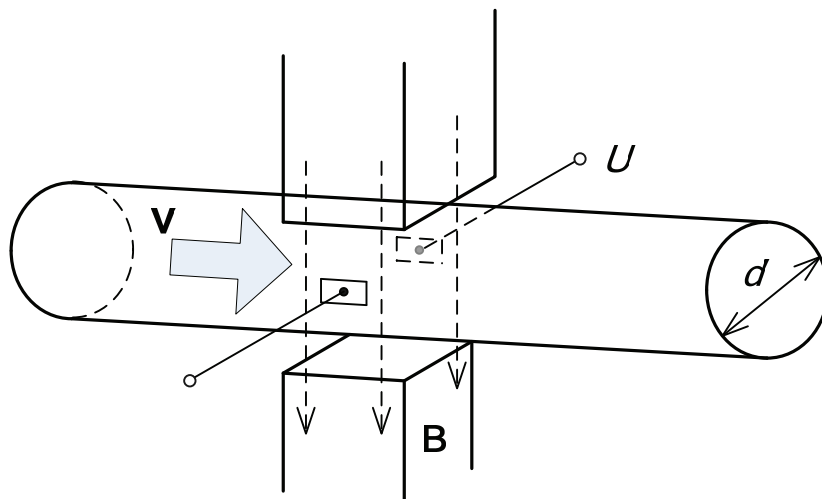
$$\omega_p = \left(\frac{\mu_p}{L} \right) B = \gamma B, \quad (\text{rad} \cdot \text{s}^{-1}) \quad (9.13)$$



obr. 9.16 Precese jader úhlovým kmitočtem ω_p .

Typickým příkladem snímače pro měření objemového průtoku je *indukční snímač*, jehož uspořádání je znázorněno na obr. 10.11. Tyto snímače jsou určeny pouze pro vodivé kapaliny. Princip spočívá ve vychylování iontu s nábojem q pohybujícího se rychlostí v v magnetickém poli B silou $F_m = q \cdot v \cdot B$. Náboje na elektrodách vytvoří elektrické pole o intenzitě E působící na ionty silou $F_e = q \cdot E$. Tyto dvě síly působí proti sobě a z jejich rovnováhy vyplývá vztah pro napětí naprázdno U , které vzniká na elektrodách vzájemně vzdálených o d

$$U = d \cdot B \cdot v. \quad (\text{V}) \quad (10.6)$$

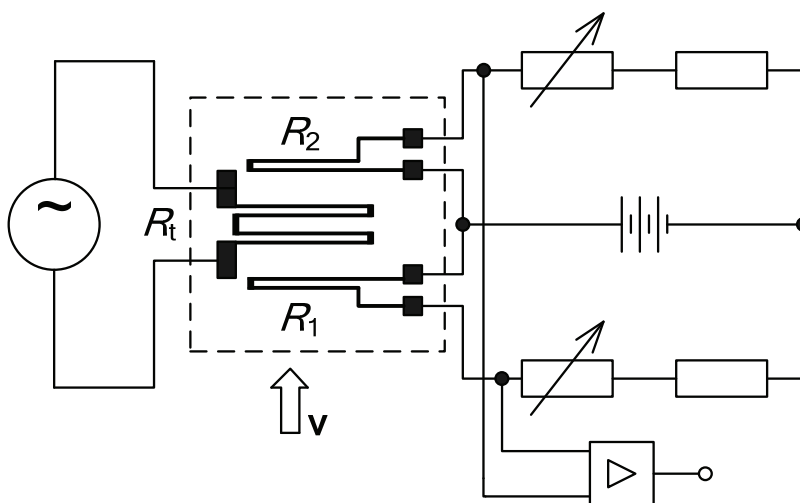


obr. 10.11 Indukční snímač průtoku

Je vhodné použít střídavé magnetické pole pro potlačení vlivu elektrochemického napětí na polarizaci elektrod. Napětí na elektrodách dosahuje pro malé průtoky úrovní řádově v mV, proto je nutné dbát na kvalitní zpracování měřicího obvodu tak, aby měření nebylo ovlivněno magnetickým polem budicí cívky.

10.5.2 Snímače hmotnostního průtoku

Snímače hmotnostního průtoku jsou založeny často na principu Coriolisovy síly, která působí na všechna tělesa pohybující se přímočarou rychlostí v soustavě, která se otáčí se známou úhlovou rychlostí. Rotační pohyb je z praktických důvodů nahrazen kmitavým pohybem trubky, kterou proudí kapalina. Dále je optickými snímači polohy vyhodnocován průběh kmitů trubky. Tyto snímače jsou velmi přesné a nákladné.



obr. 10.12 Diferenční snímač hmotnostního průtoku