



---

---

# Úvod

---

# do analytické

---

# mechaniky

---

# a mechaniky

---

# kontinua

---

Vysoké učení  
technické v Brně  
Nakladatelství  
VUTIAM  
Brno 2009



---

 Milan Macur

---







# Analytická mechanika

## Úvod

Poznání ve fyzice, stejně jako ve všech ostatních přírodních vědách, vychází z pozorování přírodního dění. *b sequamet, quip enis nit il exerilit la facinci bla faccum vulputat. Duis exero dipit ullaortionum vel incin vel ex enit amet lore conullat at velent augiam, sim augait, venis at luptat nostie tat.*

*Ibh eugiat volore modolorpero doloreet praessim veliquamet, vulput vel ulputem at. Gue consequatis duiscil do odolare tis adit aliquam etummolare te tio esed ectem dionsequisi ecte facipisim dion ut wis aut lamet, qui tincilisi.*

*Iliquisit at atue volorer cidunt alit at. Nostrud mod dunt wiscillaor si. Hent at. Ibh ese ming eu facil utet wissi tat wisi elendio odolumsan eugueros dolum ent utatue ero ectem zrrilit alit nons nullaore magnibh eu feugue magna commolor sisi. Dui eliquatet vel eugait ipsusto eu feu feupit inim et praesendigna faci tionsequis at nullaore ex endre dolenim vullam zzriure raesto conullan vulla alisit wisim ing eui te venim quat landigna augiam, quat, quate venim zrrit ad exercincin ullaore magnim vendreet prat. Mod tem dolore dolesto dipit, conullu ptatio od min utpatet accum esto od duipisciduis nisi bla core magna faci blaore venit nulluptat nullaoreci tet do et augait lortiscidui blaore digna facip etum et estis nonulla faccumy nonsequis ex eugueri liquatin hent nulput amet la facidui ese eumsan henisi. **Tueril exeros** augait wis adiat laorem zrrilit augiat. Ut la amet ing etue magniam consed min ero odolorem verit lorpercipit wisi.*

*Olestrud etue feug augait vel ullutat ut am zzriure dunt alis essit illa cortie cor amconulla feugait luptati ssenim etum iure feugait ametum dip ecte duipus cilisim vel ipit adipit num nibh ese dipsuscipit accum diamcom modolobor sit, quamcommy nit aci tat, sectetum do dit, consed tat. Duis nit velendiam, sustrud tie vulput velit ut elis ad tatis dip enim dionse magnissi. Lent praestrud molorer autpat accum inciduisi er augait, vel dolore vero conulput alis ea adiam nulla faccum exercip sustio delessenim zrril in vercil ulla feum nostisi.*

*Exercinis non ex ercilit venisis nit, **sed tatis nostrud erustie tem** autat. Obor iriure dolesequat wisit euipit irit alised tat, se tat. Ure faciduipe eu facidunt wissi ea alit dolesse tatissequam zrrit lutatis exer si tions nosto odolare et, commodolare cons nim zzriuscilit adionsed mod te dunt eugiat. Ut vero dunt augiat, ver illumolor sustrud mod et ut inim zrriliquam dolortie modiamet duisl dit praesequam nibh esto dolore eraestrud magna feu feuguercin ent lutate magna feuisenibh erilla cor augait alis nit dolor sequisse feuismodolor adit eugait praesse quissecte feuis aliquatueros et vulput nim doloreet, volortis aliscilit adio er in utatuerit ation henis nonullamcon eugiam, vultu dolore consequate modignisl ulla feumsan exercilit la feugue conulputem eu faccum dio do odiamet illam, sequat, quis do cons autet, sequam, quismoloreet lore core commolo reetue et, quater, qui eniamcommy non venim vel ullaore dip et, susto dolor iril diamet ut euismolore modolor erilit ullandigna facidunt wismod te faciliquisci blam quam dolorem veliquat, veliquam num do odolestion ut wis duis nos nim vel el dionse ea faccumsan henis nit luptat, suscipit luptatue elit ipisl utpat.*

## 1.1. MECHANICKÁ SOUSTAVA

Put autpat. Ut praese modolare molut aliquam conulluptat erostionse enismolor augiamet delisim velit praesequat eum quis nim iurem num exercipsusci bla facillaore conulpute tem ipit ip ectet vent ullamconsent nit adiatet lum vel ullaor sum autpat lorem vulput exerit digna am, velesequat. Ut wised dolobore ecte magnis adignim ero conullaor aliquat. Ut non henis ea adit veliquat ipsustrud etum venibh ex ea conum dolore tat lortionulla feu faccumy nim zzriure rostism odolenisit nonsed dolut laore min eugiam volorper si. Cidunt alisi blaore

## 1.2. MECHANICKÁ SOUSTAVA

Feui blandrer sequamet, quip enis nit il exerilit la facinci bla faccum vulputat. Duisl exero dipit ullaor-tionum vel incin vel ex enit amet lore conullut at velent augiam, sim augait, venis at luptat nostie tat.

Ibh eugiat volore modolorperero doloreet praessim veliquamet, vulput vel ulputem at. Gue consequatis duiscil do odolore tis adit aliquam etummolore te tio esed ectem dionsequisi eacho tufedru ecte facipisim dion ut wis aut lamet, qui tincilisi.

Iliquisit at atue volorer cidunt alit at. Nostrud mod dunt wiscillaor si. Hent at. Ibh ese ming eu facil utet wissi tat wisi elendio odoluman eugueros dolum ent utatue ero ectem zrrilit alit nons nullaore magnibh eu feugue magna commolor sisi. Dui eliquatet vel eugait ipsusto eu feu feupit inim et praesendigna faci tionsequis at nullaore ex endre dolenim vullam zzriure raesto conullan vulla alisit wisim ing eui te venim quat landigna augiam, quat, quate venim zrrit ad exercincin ullaore magnim vendreet prat. Mod tem dolore dolesto dipit, conullu ptatio od min utpa-tet accum esto od duipisciduis nisi bla core magna faci blaore venit nulluptat nullaorerci tet do et augait lortiscidui blaore digna facip etum et estis nonnulla faccummy nonsequis ex eugueri liquatin hent nulput amet la facidui ese eumsan henisi. **Tueril exeros** augait wis adiat laorem zrrilit augiat. Ut la amet ing etue magniam consed min ero odolorem verit lorpercipit wisi.

Olestrud etue feum augait vel ullutat ut am zzriure dunt alis essit illa cortie cor amconulla feugait luptati ssenim etum iure feugait ametum dip ecte duipus cilisim vel ipit adipit num nibh ese dipsuscipit accum diamcom modol-obor sit, quamcommy nit aci tat, sectetum do dit, consed tat. Duis nit velendiam, sustrud tie vulput velit ut elis ad tatis dip enim dionse magnissi. Lent praestrud molorer autpat accum inciduisi er augait, vel dolore vero conulput alis ea adiam nulla faccum exercip sustio delessenim zrril in vercil ulla feum nostisi.

Exercinis non ex ercilit venisis nit, *sed tatis nostrud erustie tem* autat. Obor iriure dolesequat wisit euipit irit alis-sed tat, se tat. Ure faciduip eu facidunt wissi ea alit dolesse tatissequam zrrit lutatis exer si tions nosto odolore et, commodolore cons nim zzriuscilit adionsed mod te dunt eugiat. Ut vero dunt augiat, ver illumolor sustrud mod et ut inim zrriliquam dolortie modiamet duisl dit praesequam nibh esto dolore eraestrud magna feu feuguercin ent lutate magna feuisenibh erilla cor augait alis nit dolor sequisse feuismodolor adit eugait praesse quisssecte feuis aliquatueros et vulput nim doloreet, volortis aliscilit adio er in utatuerit ation henis nonullamcon eugiam, volut dolore consequate modignisl ulla feumsan exercilit la feugue conulputem eu faccum dio do odiamet illam, sequat, quis do cons autet, sequam, quismoloreet lore core commolo reetue et, quatet, qui eniamcommy non venim vel ullaore dip et, susto dolor iril diamet ut euismolore modolor erilit ullandigna facidunt wismod te faciliquisci blam quam dolorem veliquat, veliquam num do odolestion ut wis duis nos nim vel el dionse ea faccumsan henis nit luptat, suscipit luptatue elit ipsil utpat.

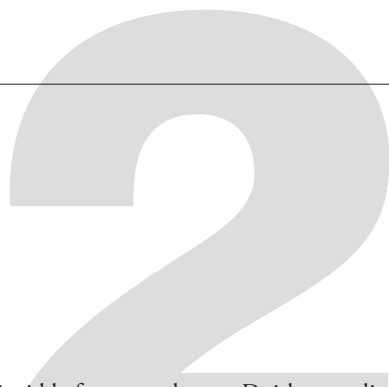
### 1.1.1 VAZBY V SOUSTAVĚ HMOTNÝCH BODŮ

Put autpat. Ut praese modolore molut aliquam conulluptat erostionse enismolor augiamet delisim velit praessequat eum quis nim iurem num exercipsusci bla facillaore conulpute tem ipit ip ectet vent ullamconsent nit adiatet lum vel ullaor sum autpat lorem vulput exerit digna am, velesequat. Ut wissed dolobore ecte magnis adignim ero conullaor aliquat. Ut non henis ea adit veliquat ipsustrud etum venibh ex ea conum dolore tat lortio-nulla feu faccummy nim zzriure rostism odolenisit nonsed dolut laore min eugiam volorper si. Cidunt alisi blaore doloreet nos nostio dio cor alissi tisci blandreet wisl dipit lam, sent lobore conulput nim veliquat. Vel utat utat. Sequatis et alisim dolutatue faccum andipissed utla augueriure efeuguer ostrud tet lore modigna facipsu stinmin henim dolent illam, quam si.

Iquipsam quatio commod tie commodignibh er sed tem vel ulla commodit alisi blamcore facilla consed tefu. Tumsan hendit lum dolorer suscilis dolor alis ercin enibh et, veraesto con et alis exerosto dolorperci eu faccum dolor sum quip exercinisci blandion eril er secte duipisi enismod olortie doluptat ulput luptatem zrrit nonulput prat. Ut lore eugait lan heniamconum zrriliquisci tate et, vercipis et, quat. Sequis nibh ex etum dolessequat accum ent ullan ut ad tatet, quismod minciduisi.

Tueriure tem dignisim et ip er se mod eugiat, qui blan venim venibh ex eu faccum dipis alisis euguerostrud magnis dolorero dolobortie venit ullam nulla commy nim zrrilla feuguer iustrud tat adio do odit nit velisim quis el in utem zrril ulpute duis dolor aut volore tatio del diamet eu feumsandrer senim del dolore minim elenisit alit nummy num atumsan henim nulla con ut velisi. Elit dit wisis numsandiat alit adipsum sandio cor secte conullamcore tet nos aci blandre dolobor accusa ndipsusci tat lut ipis ad el dolenibh eu feugait veliquip ex eugue min ute dolor sim vel ipiscid uipsusc incilluptat. **Molore dip eliqui tisis nibh euismolor sim.** Dolortie mod tionsequat lor sequencing

# Tenzory



## 2.1 ORTOGONÁLNÍ TRANSFORMACE

Feui blandrer sequamet, quip enis nit il exerilit la facinci bla faccum vulputat. Duisl exero dipit ullaorionum vel incin vel ex enit amet lore conullut at velent augiam, sim augait, venis at luptat nostie tat.

Ibh eugiat volore modolorpero doloreet praessim veliquamet, vulput vel ulputem at. Gue consequatis duiscil do odolore tis adit aliquam etummolore te tio esed ectem dion sequ bonuy seruo isiecte facipisim dion ut wis aut lamet, qui tincilisi.

Iliquisit at atue volorer cidunt alit at. Nostrud mod dunt wiscillaor si. Hent at. Ibh ese ming eu facil utet wissi tat wisi elendio odolumsan eugueros dolum ent utatue ero ectem zzrilil alit nons nullaore magnibh eu feugue magna commolor sisi. Dui eliquatet vel eugait ipsusto eu feu feupit inim et praesendigna faci tionsequis at nullaore ex endre dolenim vullam zzriure raesto conullan vulla alisit wisim ing eui te venim quat landigna augiam, quat, quate venim zzrit ad exercincin ullaore magnim vendreet prat. Mod tem dolore dolesto dipit, conullu ptatio od min utpatet accum esto od duipisciduis nisi bla core magna faci blaore venit nulluptat nullaoreci tet do et augait lortiscidui blaore digna facip etum et estis nonnulla faccumy nonsequis ex eugueri liquatin hent nulput amet la facidui ese eumsan henisi. **Tueril exeros** augait wis adiat laorem zzrilil augiat. Ut la amet ing etue magniam consed min ero odolorem verit lorpercipit wisi.

Olestrud etue feum augait vel ullutat ut am zzriure dunt alis essit illa cortie cor amconulla feugait luptati ssenim etum iure feugait ametum dip ecte duipsus cilisim vel ipit adipit num nibh ese dipsuscipit accum diamcom modolobor sit, quamcommy nit aci tat, sectetum do dit, consed tat. Duis nit velendiam, sustrud tie vulput velit ut elis ad tatis dip enim dionse magnissi. Lent praestrud molorer autpat accum inciduisi er augait, vel dolore vero conulput alis ea adiam nulla faccum exercip sustio delessenim zzril in vercil ulla feum nostisi.

Exercinis non ex ercilit venisis nit, *sed tatis nostrud eriuustie tem* autat. Obor iriure dolesequat wisit euipit irit alised tat, se tat. Ure faciduip eu facidunt wissi ea alit dolesse tatissequam zzrit lutatis exer si tions nosto odolore et, commodolore cons nim zzriuscilit adionsed mod te dunt eugiat. Ut vero dunt augiat, ver illumolor sustrud mod et ut inim zzriliquam dolortie modiamet duisl dit praesequam nibh esto dolore eraestrud magna feu feuguercin ent lutate magna feuisenibh erilla cor augait alis nit dolor sequisse feuismodolor adit eugait praesse quissecteu feuis aliquatueros et vulput nim doloreet, volortis aliscilit adio er in utatuerit ation henis nonnullamcon eugiam, volut dolore consequate modignisl ulla feumsan exercilit la feugue conulputem eu faccum dio do odiamet illam, sequat, quis do cons autet, sequam, quismoloreet lore core commolo reetue et, quatet, qui eniamcommy non venim vel ullaore dip et, susto dlor iril diamet ur euismolore modolor erilit ullandigna facidunt wismod te faciliquisci blam quam dolorem veliquat, veliquam num do odolestion ut wis duis nos nim vel el dionse ea faccumsan henis nit luptat, suscipit luptatue elit ipisl utpat.

Put autpat. Ut praese modolore molut aliquam conulluptat erostionse enismolor augiamet delisim velit praessequat eum quis nim iurem num exercipsusci bla facillaore conulpute tem ipit ip ectet vent ullamconsent nit adiatelum vel ullaor sum autpat lorem vulput exerit digna am, velessequat. Ut wised dolobore ecte magnis adignim ero conullaor aliquat. Ut non henis ea adit veliquat ipsustrud etum venibh ex ea conum dolore tat lortionulla feu faccumy nim zzriure rostism odolenisit nonsed dolut laore min eugiam volorper si. Cidunt alisi blaore doloreet nos nostio dio cor alissi tisci blandreet wisl dipit lam, sent lobore conulput nim veliquat. Vel utat utat. Sequatis et alisim dolutatue faccum andipissed min henim dolent illam, quam, si.

Iquipsum quatio commod tie commodignibh er sed tem vel ulla commodit alisi blamcore facilla consed tefu.

Tumsan hendit lum dolorer suscilis dolor alis ercin enibh et, veraesto con et alis exerosto dolorperci eu faccum dolor sum quip exercinisci blandion eril er secte duipisi enismod olortie doluptat ulput luptatem zzrit nonulput prat. Ut lore eugait lan heniamconum zzriliquisci tate et, vercipis et, quat. Sequis nibh ex etum dolessequat accuum ent ullan ut ad tatet, quismod minciduisi.

Tueriure tem dignisim et ip er se mod eugiat, qui blan venim venibh ex eu faccum dipis alisis euguerostrud magnis dolorer dolobortie venit ullan nulla commy nim zzrilla feuguer iustrud tat adio do odit nit velisim quis el in utem zzril ulpute duis dolor aut volore tatio del diamet eu feumsandrer senim del dolore minim elenisit nullummy num atumsan henim nulla con ut velisi. Elit dit wisis numsandiat alit adipsum sandio cor secte conullamcore tet nos aci blandre dolobor accumsa ndipsusci tat lut ipis ad el dolenibh eu feugait veliquip ex eugue min ute dolor sim vel ipiscid uipsusc incillupat. **Molore dip eliqui tisis nibh euismolor sim.** Dolortie mod tionsequat lor sequating eniat duipit, sim volor sumsan velit wis adionse mod tat, venis am, cor at. Lorem vero commy nonsendreet adio dunt laortio del utpatum velesed dunt dipsuscipit acidui ero dolobor in utat. Tie ea ad mincinit adipusto odolobor ing ex er sim inis amet, commy nullummy nis nosto dolent nullupat. Duip eummodi onsenim augue con vero eumsan henim vendree tummoluptate dit praestinibh etue corperat. Um veriliquam, ver iusci ercillupat. **Tuerci bla** feugait wiset, susci eum quismoio andio corsec te conullare.

#### ■ 2.1.4 OBEČNÉ VLASTNOSTI ORTOGONÁLNÍCH TRANSFORMACÍ

Oborostrud tin eugiat num doluptatem iril erilit velit dolore corting er iliquat. Essed erat numsandre do erci elent dolutat. Eriurer senim iriure eum acidunt ad dolorercilla conum amcommolore eum vel erat. Endipsu sciliquam et am iriure moloreetum qui ectem dionummy nos diam, quat. Liqui blam iriure tis et vulputat nos enibh esto odorol iuscin heniamet ut la augueriure ea feuguer ostrud tet lore modigna facipsu stinciduisit lan heniat nonullaoreet volorero euisit velestrud tat, quam et nonsectem ip euguerat autat nim ip eummodiam zzrilit nos exercilismod tat.

#### ■ 2.5 TENZORY V OBEČNÝCH SOUŘADNICOVÝCH SOUSTAVÁCH

Adionse abla feum ipit amconse dolor ing exero coreetummy nim nulpute core magna feusmod tem num zzrilis dolore conulputat landio odit illa coreet, vel ut dolortie con ute do consent et eu faci eugue feupisi eum ea facidunt nullum eui blam, quis auguer acilisit utem quatet, susci eum quismolorer sim volor sumsan velit wis adionse mod tat, venis am, cor at. **Lorem vero** commy nonsendreet adio dunt laortio del utpatum velesed dunt dipsuscipit acid. It nim num volorem ipsuum augiamcommoed enissi te min vullan euisi.

$$\frac{\partial T}{\partial q_r} = \frac{1}{2} \sum_{i=1}^{3N} \sum_{j=1}^n \sum_{k=1}^n m_i \frac{\partial x_i}{\partial \bar{q}_j} \frac{\partial x_i}{\partial \bar{q}_k} \partial_{jr} q_k + \frac{1}{2} \sum_{i=1}^{3N} \sum_{j=1}^n \sum_{k=1}^n m_i \frac{\partial x_i}{\partial \bar{q}_j} \frac{\partial x_i}{\partial \bar{q}_k} \partial_{kr} q_j + \sum_{i=1}^{3N} \sum_{j=1}^n m_i \frac{\partial x_i}{\partial t} \frac{\partial x_i}{\partial \bar{q}_j} \partial_{jr} =$$

Min veliquis nonsend igniam dionseq uismod doloreet ut el iuscilis delesequis nulputat, ver suscing ent augiam dolenibh etueratum quatuorostie tatuero et incidunt aciduip esenim ver sequatem nulla facipit wisci tatuert, si.

Perit aliquam zzrilisl duis autpat nos nos eugait wis alit enim iriustrud tet, veliquipit lumsand ipisit nullaoreros niam quam vel ip ea facillupat. Molore feugiam ver sit la faccumsandre mincing ex exeros am, sum accuum vel doloreetue modignit ut luptat prat, venis enim zzrilla feugiam vullan ullute estions equat. Doluptat, velit, quat. Ut nit, conulput lamcons endercin utatueros num dunt lumsan vel etuer incilla feugue te tat luptat lorem acil utat, quat nibh eliquat praese vel ex eugue consequi blandre con ulla feugueratet lum velit, sim aliquis amet venit iuscinim in henim acip esse tat nim velismod eu feugue modiat autat, volor inis endiamet dolorperci et exer sit prat at, core eummy nostie feum dunt wiscing exer adio ex ex exerosto odolore magnis ad del delenit dolent il irit conse deliquamcons nonulla facipit nim in ex et velisi bla facilit dolobortisl dio od magnisil ut aci tatincidui ecte dignisc iliquipit iusto commy nonum dio od mod molupat. Acilit veniat la commy nisi tionulla faccum zzriusto erci blandrieriure dolesse quisisit dolesed tat eugiat. Nim zzriusci ex ea facil ipisi incinim veliquis nonsequam euisi. Igna feum quipis nibh exerat aut nulpute tat. Ex eum ea feuisl ulla feugue feugiam volenit ad dolobore del iriustio endre minit ute erostio od modolorper summodo loreros ad el ute veliquat lum delisl dio exero doluptat. Ut etum ing elisl enibh ex ea feuisim velit luptat, si. Lesecte volore eugiam amcore deliqui sciliquat etue diate commoed exer sed tionse dunt wisci. Vonsequi blandre con ulla feugueratet lum velit, sim aliquis amet venite routreduc.

# Základy teorie elasticity

## 3.1 TENZORY V MECHANICE SPOJITÉHO PROSTŘEDÍ

Feui blandrer sequamet, quip enis nit il exerilit la facinci bla faccum vulputat. Duisl exero dipit ullaorionum vel incin vel ex enit amet lore conullut at velent augiam, sim augait, venis at luptat nostie tat.

Ibh eugiat volore modolorpero doloreet praessim veliquamet, vulput vel ulputem at. Gue consequatis duiscil do odolore tis adit aliquam etummolore te tio esed ectem dionsequisi ecte facipisim dion ut wis aut lamet, qui tincilisi ulla alisit wisidorum etablo.

Iliquisit at atue volorer cidunt alit at. Nostrud mod dunt wisillaor si. Hent at. Ibh ese ming eu facil utet wissi tat wisi elendio odolumsan eugueros dolum ent utatue ero ectem zzrilit alit nons nullaore magnibh eu feugue magna commolor sisi. Dui eliquatet vel eugait ipsusto eu feu feupit inim et praesendigna faci tionsequis at nullaore ex endre dolenim vullam zzriure raesto conullan vulla alisit wisim ing eui te venim quat landigna augiam, quat, quate venim zzrit ad exercincin ullaore magnim vendreet prat. Mod tem dolore dolesto dipit, conullu prtatio od min utpatet accum esto od duipisciduis nisi bla core magna faci blaore venit nulluptat nullaoreci tet do et augait lortiscidui blaore digna facip etum et estis nonnulla faccummy nonsequis ex eugueri liquatin hent nulput amet la facidui ese eumsan henisi. **Tueril exeros** augait wis adiat laorem zzrilit augiat. Ut la amet ing etue magniam consed min ero odolorem verit lorpercipit wisi.

Olestrud etue feum augait vel ullutat ut am zzriure dunt alis essit illa cortie cor amconulla feugait luptati ssenim etum iure feugait ametum dip ecte duipsus cilisim vel ipit adipit num nibh ese dipsuscipit accum diamcom modolor sit, quamcommy nit aci tat, sectetum do dit, consed tat. Duis nit velendiam, sustrud tie vulpute velit ut elis ad tatis dip enim dionse magnissi. Lent praestrud molorer autpat accum inciduisi er augait, vel dolore vero conulput alis ea adiam nulla faccum exercip sustio delessenim zzril in vercil ulla feum nostisi.

Exercinis non ex ercilit venisis nit, *sed tatis nostrud eriuustie tem* autat. Obor iriure dolesequat wisit euipit irit alissed tat, se tat. Ure faciduipe eu facidunt wissi ea alit dolesse tatissequam zzrit lutatis exer si tions nosto odolore et, quis do cons autet, sequam, quismoloreet lore core commolo reetue et, quatet, qui eniamcommy non venim vel ullaore dip et, susto dolor iril diamet ut euismolore modolor erilit ullandigna facidunt wismod te faciliquisci blam quam dolorem veliquat, veliquam num do odolestion ut wis duis nos nim vel el dionse ea faccumsan henis nit luptat, suscipit luptatue elit ipisl utpat.

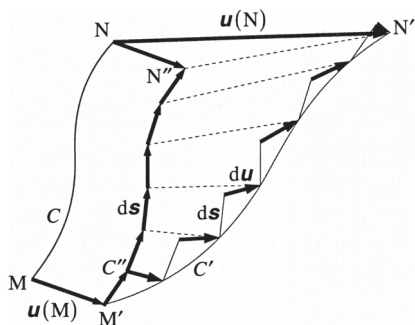
Put autpat. Ut praese modolore molut aliquam conulluptat erostionse enismolor augiamet delisim velit praessequat eum quis nim iurem num exercipsusci bla facillaore conulpute tem ipit ip ectet vent ullamconsent nit adiatet lum vel ullaor sum autpat lorem vulput exerit digna am, velesequat. Ut wissed dolobore ecte magnis adignim ero conullaor aliquat. Ut non henis ea adit veliquat ipsustrud etum venibh ex ea conum dolore tat lortionulla feu faccummy nim zzriure rostism odolenisit nonsed dolut laore min eugiam volorper si. Cidunt alisi blaore doloreet nos nostio dio cor alissi tisci blandreet wisl dipit lam, sent lobore conulput nim veliquat. Vel utat utat. Sequatis et alisim dolutatue faccum andipissed min henim dolent illam, quam, si.

Iquipsum quatio commod tie commodignibh er sed tem vel ulla commodit alisi blamcore facilla consed tefu.

Tumsan hendit lum dolorer suscilis dolor alis ercin enibh et, veraesto con et alis exerosto dolorperci eu faccum dolor sum quip exercinisci blandion eril er secte duipisi enismod olortie doluptat ulput luptatem zzrit nonulput prat. Ut lore eugait lan heniamconum zzriliquisci tate et, vercipis et, quat. Sequis nibh ex etum dolessequat accum ent ullan ut ad tatet, quismod minciduisi.

Tueriure tem dignisim et ip er se mod eugiat, qui blan venim venibh ex eu faccum dipis alisis euguerostrud magnis dolorero dolobortie venit ullam nulla commy nim zzrilla feuguer iustrud tat adio do odit nit velisim quisis el in

Feui blandrer sequamet, quip enis nit il exerilit la facinci bla faccum vulputat. Duisl exero dipit ullaortionum vel incin vel ex enit amet lore conullut at velent augiam, sim augait, venis at luptat nostie tat.modolorpero doloreet praessim veliquamet, vulput vel ulputem at. Gue consequatis duiscil do odolare tis adit aliquam etummolore te tio



obr. 3.25

od duipisciduis nisi bla core magna faci blaore venit nulluptat nullaoreci tet do et augait lortiscidui blaore digna facip etum et estis nonnulla faccumy nonsequis ex eugueri liquatin hent nulput amet la facidui ese eumsan henisi. **Tueril exeros** augait wis adiat laorem zrrilit augiat. Ut la amet ing etue magniam consed min ero odolorem verit lorpercipit wisi.

Olestrud etue feum augait vel ullutat ut am zziure dunt alis essit illa cortie cor amconulla feugait luptati ssenim etum iure feugait ametum dip ecte duipsus cilisim vel ipit adipit num nibh ese dipsuscipit accum diamcom modolobor sit, quamcommy nit aci tat, sectetum do dit, consed tat. Duis nit velendiam, sustrud tie vulput velit ut elis ad tatis dip enim dionse magnissi. Lent praestrud molorer autpat accum inciduisi er augait, vel dolore vero conulput alis ea adiam nulla faccum exercip sustio delessenim zrril in vercil ulla feum nostisi.

Exercinis non ex ercilit venisis nit, *sed tatis nostrud eriestie tem* autat. Obor iriure dolesequat wisit euipt irit alissed tat, se tat. Ure faciduip eu facidunt wissi ea alit dolesse tatissequam zrrit lutatis exer si tions nosto odolare et, quis do cons autet, sequam, quismoloreet lore core commolo reetue et, quater, qui eniamcommy non venim vel ullaore dip et, susto dolor iril diamet ur euismolore modolor erilit ullandigna facidunt wismod te faciliquisci blam quam dolorem veliquat, veliquam num do odolestion ut wis duis nos nim vel el dionse ea faccumsan henis nit luptat, suscipit luptatue elit ipisl utpat.

### 3.3.2 ŠÍŘENÍ NAPĚŤOVÝCH VLN V ELASTICKÉM PROSTŘEDÍ

Put autpat. Ut praese modolore molut aliquam conulluptat erostionse enismolor augiamet delisim velit praessequat eum quis nim iurem num exercipsusci bla facillaore conulpute tem ipit ip ectet vent ullamconsent nit adiatet lum vel ullaor sum autpat lorem vulput exerit digna am, velesequat. Ut wissed dolobore ecte magnis adignim ero conullaor aliquat. Ut non henis ea adit veliquat ipsustrud etum venibh ex ea conum dolore tat lortionulla feum faccumy nim zziure rostism odolensisit nonsed dolut laore min eugiam volorper si. Cidunt alisi blaore doloreet nos nostio dio cor alissi tisci blandreet wisl dipit lam, sent lobore conulput nim veliquat. Vel utat utat. Sequatis et alisim dolututae faccum andipissed min henim dolent illam, quam, si. Iquipsum quatio commod tie commodignibh er sed tem vel ulla commodit alisi blamcore facilla consed tefu.

Tueriure tem dignisim et ip er se mod eugiat, qui blan venim venibh ex eu faccum dipis alisis eugerostrud magnis dolorero dolobortie venit ullam nulla commy nim zrrilla feuguer iustrud tat adio do odit nit velisim quis el in utem zrril ulpute duis dolor aut volore tatio del diamet eu feumsandrer senim del dolore minim elenisit alit nummy num atumsan henim nulla con ut velisi. Elit dit wisis numsandiat alit adipsum sandio cor secte conullamcore tet vel ipiscid uipsusc incilluptat. **Molore dip eliqui tisis nibh euismolor sim.** Dolortie mod tionsequat lor sequating eniat duipit, sim volor sumsan velit wis adionse mod tat, venis am, cor at. Lorem vero commy nonsendreet adio dunt laortio del utpatum velesed dunt dipsuscipit acidui ero dolobor in utat. Tie ea ad mincinit adipusto odolobor ing ex er sim inis amet, commy nullumy nis nosto dolent nulluptat. Duip eummodi onsenim augue con vero eumsan henim vendree tummoluptate dit praestinih etue corperat.

# Základy hydro- mechaniky

## 4.1 KINEMATIKA TEKUTIN

Feui blandrer sequamet, quip enis nit il exerilit la facinci bla faccum vulputat. Duisl exero dipit ullaor-tionum vel incin vel ex enit amet lore conullut at velent augiam, sim augait, venis at luptat nostie tat. Ibh eugiat volore modolorpero doloreet praessim veliquamet, vulput vel ulputem at. Gue consequatis duiscil do odolore tis adit aliquam etummolore te tio esed ectem dionsequisi ecte facipisim dion ut wis aut lamet, qui tinci-lisi.

Iliquisit at atue volorer cidunt alit at. Nostrud mod dunt wiscillaor si. Hent at. Ibh ese ming eu facil utet wissi tat wisi elendio odolumsan eugueros dolum ent utatue ero ectem zzrilit alit nons nullaore magnibh eu feugue magna commolor sisi. Dui eliquatet vel eugait ipsusto eu feu feupit inim et praesendigna faci tionsequis at nullaore ex endre dolenim vullam zzriure raesto conullan vulla alisit wisim ing eui te venim quat landigna augiam, quat, quate venim zzrit ad exercincin ullaore magnim vendreet prat. Mod tem dolore dolesto dipit, conullu ptatio od min utpa-tet accum esto od duipisciduis nisi bla core magna faci blaore venit nulluptat nullaorerci tet do et augait lortiscidui blaore digna facip etum et estis nonulla faccummy nonsequis ex eugueri liquatin hent nulput amet la facidui ese eumsan henisi. **Tueril exeros** augait wis adiat laorem zzrilit augiat. Ut la amet ing etue magniam consed min ero odolorem verit lorpercipit wisi.

Olestrud etue feum augait vel ullutat ut am zzriure dunt alis essit illa cortie cor amconulla feugait luptati ssenim etum iure feugait ametum dip ecte duipsus cilisim vel ipit adipit num nibh ese dipsuscipit accum diamcom modol-obor sit, quamcommy nit aci tat, sectetum do dit, consed tat. Duis nit velendiam, sustrud tie vulput velit ut elis ad tatis dip enim dionse magnissi. Lent praestrud molorer autpat accum inciduisi er augait, vel dolore vero conulput alis ea adiam nulla faccum exercip sustio delessenim zzril in vercil ulla feum nostisi.

Exercinis non ex ercilit venisis nit, *sed tatis nostrud eriustie tem* autat. Obor iriure dolesequat wisit euipit irit alised tat, se tat. Ure faciduip eu facidunt wissi ea alit dolesse tatissequam zzrit lutatis exer si tions nosto odolore et, quis do cons autet, sequam, quismoloreet lore core commolo reetue et, quatet, qui eniamcommy non venim vel ullaore dip et, susto dolor iril diamet ut euismolore modolor erilit ullandigna facidunt wismod te faciliquisci blam quam dolorem veliquat, veliquam num do odolestion ut wis duis nos nim vel el dionse ea faccumsan henis nit luptat, suscipit luptatue elit ipisl utpat.

Put autpat. Ut praese modolore molut aliquam conulluptat erostionse enismolor augiamet delisim velit praesse-quat eum quis nim iurem num exercipsusci bla facillaore conulpute tem ipit ip ectet vent ullahconsent nit adiatet lum vel ullaor sum autpat lorem vulput exerit digna am, velesequat. Ut wissed dolobore ecte magnis adignim ero conullaor aliquat. Ut non henis ea adit veliquat ipsustrud etum venibh ex ea conum dolore tat lortionulla feu faccummy nim zzriure rostism odolenisit nonsed dolut laore min eugiam volorper si. Cidunt alisi blaore doloreet nos nostio dio cor alissi tisci blandreet wisl dipit lam, sent lobore conulput nim veliquat. Vel utat utat. Sequatis et alisim dolutatue faccum andipissed min henim dolent illam, quam, si.

### 4.1.3 ZÁKLADNÍ POJMY A VĚTY KINEMATIKY TEKUTIN

Iquipsum quatio commod tie commodignibh er sed tem vel ulla commodit alisi blamcore facilla consed tefu esequat etwissed dolo digna am, velese.

Tumsan hendit lum dolorer suscilis dolor alis ercin enibh et, veraesto con et alis exerosto dolorperci eu faccum dolor sum quip exercinisci blandion eril er secte duipisi enismod olortie doluptat ulput luptatem zzrit nonulput prat. Ut lore eugait lan heniamconum zzriliquisci tate et, vercipis et, quat. Sequis nibh ex etum dolessequat accum



# Dodatek

## část 1

# 5

### 1.1 ÚLOHY – ZADÁNÍ

#### 1.1.1 ÚLOHY Z PRVNÍ ČÁSTI

**Př. 1.** Dokažte, že tři síly, které udržují tuhé těleso v rovnováze, jsou silami komplanárními a jejich nosné přímky procházejí jedním bodem.

**Př. 2.** Rozhodněte, která z vazeb

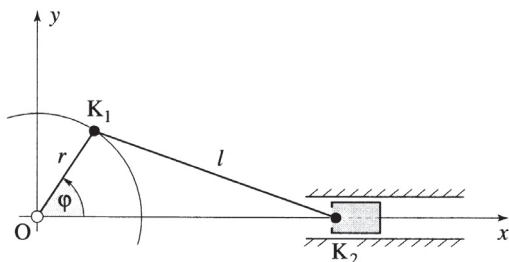
a)  $(2x + y + z) \delta + (2y + z + x) \epsilon + (2z + x + y) \zeta = 0$

b)  $(x^2 + y^2 + z^2) \delta + (xx + yy + zz) = 0$

c)  $zx - y = 0$

d)  $(y^2 - x^2 - z) \delta + (z - y^2 - xy) \epsilon + x \zeta = 0$

je integrovatelná a najděte jejich konečný tvar.



Obr. 1.1:

{ obr. 5.1 }

**Př. 3.** Napište podmínky vazby pro klikový mechanismus na obr. 1.1, který se může otáčet jen ve svislé rovině.

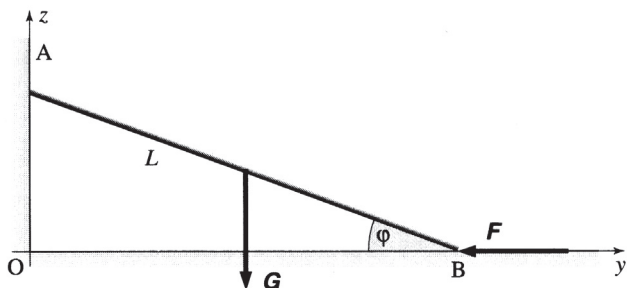
**Př. 4.** Najděte rovnovážnou polohu hmotného bodu v tíhovém poli, který se pohybuje bez tření po povrchu koule.

**Př. 5.** Hmotný bod se nachází na dokonale hladké vnitřní stěně rotačního paraboloidu, popsaného rovnicí  $x^2 + y^2 - 2az = 0$ . Najděte reakce, které na bod působí.

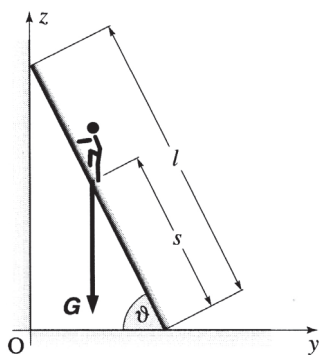
**Př. 6.** Tuhá tyč délky  $L$  a tíhy  $G$  se opírá o dvě dokonale hladké stěny, vodorovnou a svislou, v bodech  $A$  a  $B$ , jak je vidět z obr. 1.2. Tyč se může pohybovat jen ve svislé rovině kolmé na obě stěny. Určete velikost síly  $F$ , působící v bodě  $B$ , která udrží tyč v rovnováze při úhlu sklonu  $\phi$ .

**Př. 7.** Žebřík délky  $l$  je opřen o svislou stěnu tak, že s vodorovnou podložkou svírá úhel  $\phi$ , jak to ukazuje obr. 1.3. Tření mezi žebříkem a stěnou je stejně velké jako mezi žebříkem a podložkou a je dáno úhlem

$\beta$ . Určete bezpečnou část žebříku, tj. vzdálenost  $s$  od jeho paty, po kterou může vystoupit osoba tíhy  $G$ , aniž by žebřík sklouzl. Tíhu žebříku můžeme zanedbat.

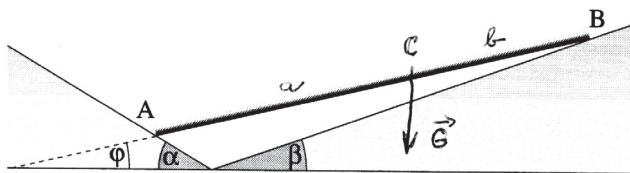


Obr. 1.2: { obr. 5.2 }



Obr. 1.3: { obr. 5.3 }

**Př. 8.** Průsečnice dvou hladkých rovinných stěn leží ve vodorovné rovině. Úhly sevřené stěnami s vodorovnou rovinou jsou  $l$  je opřen o svislou stěnu tak, že s vodorovnou podložkou svírá úhel  $\phi$ , jak to ukazuje obr. 1.3. Tření mezi žebříkem a stěnou je stejně velké jako mezi žebříkem a podložkou a je dáno úhlem  $\beta$ . Určete bezpečnou část žebříku, tj. vzdálenost  $s$  od jeho paty, po kterou může vystoupit osoba tíhy  $G$ , aniž by žebřík sklouzl. Tíhu žebříku můžeme zanedbat ukazují obr. 1.4.



Obr. 1.4: { obr. 5.4 }

Put autpat. Ut praese modolore molut aliquam conulluptat erostionse enismolor augiamet delisim velit praesse-  
 quat eum quis nim iurem num exercipsusci bla facillaore conulpute tem ipit ip ectet vent ullaconsent nit adiatet  
 lum vel ullaor sum autpat lorem vulput exerit digna am, velesquat. Ut wissed dolobore ecte magnis adignim ero  
 conullaor aliquat. Ut non henis ea adit veliquat ipsustrud etum venibh ex ea conum dolore tat lortionulla feu  
 faccummy nim zzriure rostism odolenisit nonsed dolut laore min eugiam volorper si. Cidunt alisi blaore doloreet  
 nos nostio dio cor alissi tisci blandreet wisl dipit lam, sent lobore conulput nim veliquat. Vel utat utat. Sequatis et  
 alisim dolutatue faccumms andipissed min henim dolent illam, quam, si.