

VYSOKÉ UČENÍ TECHNICKÉ V BRNĚ  
Fakulta strojního inženýrství  
Energetický ústav  
Odbor hydraulických strojů Viktora Kaplana

**Ing. Zdeněk Říha**

**FLUIDICKÝ OSTŘIKOVAČ  
FLUIDIC NOZZLE**

ZKRÁCENÁ VERZE PHD THESIS

Obor: Konstrukční a procesní inženýrství  
Školitel: Prof. Ing. František Pochylý, CSc.  
Oponenti : Prof. Ing. Jaroslav Bláha, DrSc.  
Prof. Ing. Pavel Štáva, Csc.  
Doc. Ing. Jan Šulc, Csc.

Datum obhajoby: 3. 5. 2002

## **KLÍČOVÁ SLOVA**

Fluidický ostříkovač, analýza rovnic, návrh tvaru fluidického ostříkovače, měření, CFD

## **KEY WORDS**

Fluidic nozzle, equations analysis, fluidic nozzle design, measurement, CFD

Práce je uložena na Oddělení vědy a výzkumu Fakulty strojního inženýrství na Vysokém učení technickém v Brně.

# OBSAH

1 ÚVOD .....	9
2 STAV TECHNIKY V OBLASTI OSTŘIKOVAČŮ.....	10
2.1 Patentová řešení .....	10
2.2 Zhodnocení kapitoly 2 .....	14
3 ANALÝZA ZÁKLADNÍCH ROVNIC PROUDĚNÍ.....	15
3.1 Analýza Navier-Stokesovy rovnice .....	15
3.2 Analýza rovnice kontinuity .....	16
3.3 Zhodnocení kapitoly 3 .....	17
4 NÁVRH TVARU FLUIDICKÉHO OSTŘIKOVAČE.....	18
4.1 Konečný návrh fluidického ostřikovače pro jeho výrobu.....	18
4.2 Zhodnocení kapitoly 4 .....	19
5 MĚŘENÍ PARAMETRŮ FLUIDICKÉHO OSTŘIKOVAČE.....	20
5.1 Metodika měření .....	20
5.2 Naměřené hodnoty .....	21
5.3 Zhodnocení kapitoly 5 .....	21
6 NUMERICKÉ MODELOVÁNÍ PROUDĚNÍ.....	24
6.1 Postup při řešení úlohy ve Fluentu.....	25
7 VÝPOČET PROUDĚNÍ VE FLUIDICKÉM OSTŘIKOVAČI.....	26
7.1 Řešení proudění ve 2D oblasti fluidického ostřikovače.....	26
7.2 Zhodnocení kapitoly 7 .....	28
8 ZÁVĚR.....	31
9 POUŽITÁ LITERATURA.....	32
SUMMARY .....	33
PUBLIKACE AUTORA.....	34
CURRICULUM VITAE .....	35



## SEZNAM POUŽITÝCH VELIČIN

Značka	Význam	Jednotka
$A_{1ke}$	amplituda první frekvence kmitání paprsku ve vírové komoře fluidického ostříkovače, odečtená z časového záznamu rychlosti $c_{3y}$ pro k- $\epsilon$ model turbulence	[m/s]
$A_{1M}$	amplituda první harmonické frekvence získaná z měření	[V]
$A_{1rea}$	amplituda první frekvence kmitání paprsku ve vírové komoře fluidického ostříkovače, odečtená z časového záznamu rychlosti $c_{3y}$ pro Realizable k- $\epsilon$ model turbulence	[m/s]
$A_{1rng}$	amplituda první frekvence kmitání paprsku ve vírové komoře fluidického ostříkovače, odečtená z časového záznamu rychlosti $c_{3y}$ pro RNG k- $\epsilon$ model turbulence	[m/s]
$A_{1rsm}$	amplituda první frekvence kmitání paprsku ve vírové komoře fluidického ostříkovače, odečtená z časového záznamu rychlosti $c_{3y}$ pro Reynolds stress model turbulence	[m/s]
$A_{1sa}$	amplituda první frekvence kmitání paprsku ve vírové komoře fluidického ostříkovače, odečtená z časového záznamu rychlosti $c_{3y}$ pro Spalart - Allmaras model turbulence	[m/s]
$A_{2ke}$	amplituda druhé frekvence kmitání paprsku ve vírové komoře fluidického ostříkovače, získaná z časového záznamu rychlosti $c_{3y}$ pro k- $\epsilon$ model turbulence	[m/s]
$A_{2M}$	amplituda druhé harmonické frekvence získaná z měření	[V]
$A_{2rea}$	amplituda druhé frekvence kmitání paprsku ve vírové komoře fluidického ostříkovače, získaná z časového záznamu rychlosti $c_{3y}$ pro Realizable k- $\epsilon$ model turbulence	[m/s]
$A_{2rng}$	amplituda druhé frekvence kmitání paprsku ve vírové komoře fluidického ostříkovače, získaná z časového záznamu rychlosti $c_{3y}$ pro RNG k- $\epsilon$ model turbulence	[m/s]
$A_{2rsm}$	amplituda druhé frekvence kmitání paprsku ve vírové komoře fluidického ostříkovače, získaná z časového záznamu rychlosti $c_{3y}$ pro Reynolds stress k- $\epsilon$ model turbulence	[m/s]
$A_{2sa}$	amplituda druhé frekvence kmitání paprsku ve vírové komoře fluidického ostříkovače získaná z časového záznamu rychlosti $c_{3y}$ pro Spalart - Allmaras model turbulence	[m/s]
$A_{3ke}$	amplituda třetí frekvence kmitání paprsku ve vírové komoře fluidického ostříkovače získaná z časového záznamu rychlosti $c_{3y}$ pro k- $\epsilon$ model turbulence	[m/s]
$A_{3M}$	amplituda třetí harmonické frekvence získaná z měření	[V]
$A_{3rea}$	amplituda třetí frekvence kmitání paprsku ve vírové komoře fluidického ostříkovače získaná z časového záznamu rychlosti $c_{3y}$ pro Realizable k- $\epsilon$ model turbulence	[m/s]
$A_{3rng}$	amplituda třetí frekvence kmitání paprsku ve vírové komoře fluidického ostříkovače získaná z časového záznamu rychlosti $c_{3y}$ pro RNG k- $\epsilon$ model turbulence	[m/s]

$A_{3rsm}$	amplituda třetí frekvence kmitání paprsku ve vírové komoře fluidického ostříkovače získaná z časového záznamu rychlosti $c_{3y}$ pro Reynolds stress model turbulence	[m/s]
$A_{3sa}$	amplituda třetí frekvence kmitání paprsku ve vírové komoře fluidického ostříkovače získaná z časového záznamu rychlosti $c_{3y}$ pro Spalart - Allmaras model turbulence	[m/s]
$c$	střední rychlost kapaliny v daném průřezu	[m/s]
$c_1$	střední hodnota absolutní rychlosti na vstupní ploše $S_1$	[m/s]
$c_2$	střední hodnota absolutní rychlosti na výstupní ploše $S_2$	[m/s]
$c_i$	časově nezávislá část složky absolutní rychlosti	[m/s]
$c_i$	i-tá složka vektoru absolutní rychlosti,	[m/s]
$c_{ix}$	vypočtená velikost rychlosti kapaliny ve směru osy „x“ ve výstupním otvoru	[m/s]
$c_{iy}$	vypočtená velikost rychlosti kapaliny ve směru osy „y“ ve výstupním otvoru	[m/s]
$c_{ke}$	aritmetický průměr x-ové složky absolutní rychlosti na vstupu do fluidického ostříkovače vypočtený k-ε modelem turbulence	[m/s]
$c_M$	rychlost vypočtená z naměřené hodnoty průtoku fluidickým ostříkovačem	[m/s]
$c_{rea}$	aritmetický průměr x-ové složky absolutní rychlosti na vstupu do fluidického ostříkovače vypočtený Realizable k-ε modelem turbulence	[m/s]
$c_{rng}$	aritmetický průměr x-ové složky absolutní rychlosti na vstupu do fluidického ostříkovače vypočtený RNG k-ε modelem turbulence	[m/s]
$c_{rsm}$	aritmetický průměr x-ové složky absolutní rychlosti na vstupu do fluidického ostříkovače vypočtený Reynolds stress modelem turbulence	[m/s]
$c_{sa}$	aritmetický průměr x-ové složky absolutní rychlosti na vstupu do fluidického ostříkovače vypočtený Spalart-Allmaras modelem turbulence	[m/s]
$D$	disipační funkce	[W]
$f_{1ke}$	první frekvence kmitání paprsku ve vírové komoře fluidického ostříkovače odečtená z časového záznamu rychlosti $c_{3y}$ pro k-ε model turbulence	[Hz]
$f_{1M}$	první harmonická frekvence získaná měřením zrychlení tělesa fluidického ostříkovače	[Hz]
$f_{1rea}$	první frekvence kmitání paprsku ve vírové komoře fluidického ostříkovače odečtená z časového záznamu rychlosti $c_{3y}$ pro Realizable k-ε model turbulence	[Hz]
$f_{1rng}$	první frekvence kmitání paprsku ve vírové komoře fluidického ostříkovače odečtená z časového záznamu rychlosti $c_{3y}$ pro RNG k-ε model turbulence	[Hz]
$f_{1rsm}$	první frekvence kmitání paprsku ve vírové komoře fluidického ostříkovače odečtená z časového záznamu rychlosti $c_{3y}$ pro Reynolds stress model turbulence	[Hz]
$f_{1sa}$	první frekvence kmitání paprsku ve vírové komoře fluidického ostříkovače odečtená z časového záznamu rychlosti $c_{3y}$ pro Spalart-Allmaras model turbulence	[Hz]
$f_{2ke}$	druhá frekvence kmitání paprsku ve vírové komoře fluidického ostříkovače získaná z časového záznamu rychlosti $c_{3y}$ pro k-ε model turbulence	[Hz]
$f_{2M}$	druhá harmonická frekvence získaná měřením zrychlení tělesa fluidického ostříkovače	[Hz]
$f_{2rea}$	druhá frekvence kmitání paprsku ve vírové komoře fluidického ostříkovače získaná z časového záznamu rychlosti $c_{3y}$ pro Realizable k-ε model turbulence	[Hz]

$f_{2\text{rng}}$	druhá frekvence kmitání paprsku ve vírové komoře fluidického ostřikovače získaná z časového záznamu rychlosti $c_{3y}$ pro RNG k- $\epsilon$ model turbulence	[Hz]
$f_{2\text{rsm}}$	druhá frekvence kmitání paprsku ve vírové komoře fluidického ostřikovače získaná z časového záznamu rychlosti $c_{3y}$ pro Reynolds stress model turbulence	[Hz]
$f_{2\text{sa}}$	druhá frekvence kmitání paprsku ve vírové komoře fluidického ostřikovače získaná z časového záznamu rychlosti $c_{3y}$ pro Spalart-Allmaras model turbulence	[Hz]
$f_{3\text{ke}}$	třetí frekvence kmitání paprsku ve vírové komoře fluidického ostřikovače získaná z časového záznamu rychlosti $c_{3y}$ pro k- $\epsilon$ model turbulence	[Hz]
$f_{3\text{M}}$	třetí harmonická frekvence získaná měřením zrychlení tělesa fluidického ostřikovače	[Hz]
$f_{3\text{rea}}$	třetí frekvence kmitání paprsku ve vírové komoře fluidického ostřikovače získaná z časového záznamu rychlosti $c_{3y}$ pro Realizable k- $\epsilon$ model turbulence	[Hz]
$f_{3\text{rng}}$	třetí frekvence kmitání paprsku ve vírové komoře fluidického ostřikovače získaná z časového záznamu rychlosti $c_{3y}$ pro RNG k- $\epsilon$ model turbulence	[Hz]
$f_{3\text{rsm}}$	třetí frekvence kmitání paprsku ve vírové komoře fluidického ostřikovače získaná z časového záznamu rychlosti $c_{3y}$ pro Reynolds stress model turbulence	[Hz]
$f_{3\text{sa}}$	třetí frekvence kmitání paprsku ve vírové komoře fluidického ostřikovače získaná z časového záznamu rychlosti $c_{3y}$ pro Spalart-Allmaras model turbulence	[Hz]
$F_i$	působení dalších vnějších silových polí	[N]
$g_i$	i-itá složka tíhového zrychlení	[m/s <sup>2</sup> ]
H	vzdálenost měřících desek od tělesa fluidického ostřikovače při měření úhlu rozstříku	[mm]
L	vzájemná vzdálenost měřících desek pro měření úhlu rozstříku	[mm]
p	statický tlak	[Pa]
$p_{\text{ke}}$	vypočtený absolutní statický tlak na vstupu do fluidického ostřikovače k- $\epsilon$ modelem turbulence	[kPa]
$p_{\text{M}}$	naměřená absolutní hodnota statického tlaku na vstupu do fluidického ostřikovače	[kPa]
$p_{\text{rea}}$	vypočtený absolutní statický tlak na vstupu do fluidického ostřikovače Realizable k- $\epsilon$ modelem turbulence	[kPa]
$p_{\text{rng}}$	vypočtený absolutní statický tlak na vstupu do fluidického ostřikovače RNG k- $\epsilon$ modelem turbulence	[kPa]
$p_{\text{rsm}}$	vypočtený absolutní statický tlak na vstupu do fluidického ostřikovače Reynolds stress modelem turbulence	[kPa]
$p_{\text{sa}}$	vypočtený absolutní statický tlak na vstupu do fluidického ostřikovače Spalart-Allmaras modelem turbulence	[kPa]
$P_1$	příkon vstupující do objemu tekutiny V	[W]
$P_2$	výkon vystupující z objemu tekutiny V	[W]
R	normalizovaný residuál řešení	[-]
Q	průtok kapaliny fluidickým ostřikovačem	[m <sup>3</sup> /s]
$Q_{\text{M}}$	naměřený průtok fluidickým ostřikovačem	[ml/s]

$s$	parametr Laplaceovy transformace podle času	[1/s]
$S$	plocha, sjednocení vstupní a výstupní plochy	[m <sup>2</sup> ]
$S_1$	vstupní plocha	[m <sup>2</sup> ]
$S_2$	výstupní plocha	[m <sup>2</sup> ]
$t$	čas	[s]
$v_o$	rychlost šíření zvuku v kapalině	[m/s]
$V$	objem kapaliny	[m <sup>3</sup> ]
$w_i$	časově závislá část složky absolutní rychlosti	[m/s]
$W_k$	kinetická energie	[J]
$x_i$	složka vektoru polohy promítnutá do i-té osy.	[m]
$Y_Z$	ztrátová měrná energie	[J/kg]
$\alpha_T$	součinitel tlumení	[1/s]
$\Delta$	Laplaceův operátor	[1/m <sup>2</sup> ]
$\Gamma$	hranice objemu $V$ , stěna	[m <sup>2</sup> ]
$\Lambda$	komplexní proměnná	[1/m <sup>3</sup> ]
$\Lambda_1$	reálná část komplexní proměnné	[1/m <sup>3</sup> ]
$\Lambda_2$	imaginární část komplexní proměnné	[1/m <sup>3</sup> ]
$\mu$	molekulární dynamická viskozita	[Pa·s]
$\Pi_{ij}$	nevratný tenzor napětí	[Pa]
$\Theta$	úhel rozstříku kapaliny	[°]
$\Theta_{ke}$	úhel rozstříku paprsku kapaliny na výstupu z fluidického ostříkovače vypočtený ze složek rychlostí $c_{3y}$ a $c_{3x}$ pro k- $\epsilon$ model turbulence	[°]
$\Theta_M$	naměřený úhel rozstříku kapaliny na výstupu z fluidického ostříkovače	[°]
$\Theta_{rea}$	úhel rozstříku paprsku kapaliny na výstupu z fluidického ostříkovače vypočtený ze složek rychlostí $c_{3y}$ a $c_{3x}$ pro Realizable k- $\epsilon$ model turbulence	[°]
$\Theta_{rng}$	úhel rozstříku paprsku kapaliny na výstupu z fluidického ostříkovače vypočtený ze složek rychlostí $c_{3y}$ a $c_{3x}$ pro RNG k- $\epsilon$ model turbulence	[°]
$\Theta_{rsm}$	úhel rozstříku paprsku kapaliny na výstupu z fluidického ostříkovače vypočtený ze složek rychlostí $c_{3y}$ a $c_{3x}$ pro Reynolds stress model turbulence	[°]
$\Theta_{sa}$	úhel rozstříku paprsku kapaliny na výstupu z fluidického ostříkovače vypočtený ze složek rychlostí $c_{3y}$ a $c_{3x}$ pro Spalart-Allmaras model turbulence	[°]
$\rho$	hustota tekutiny	[kg/m <sup>3</sup> ]
$\sigma$	Laplaceův obraz statického tlaku	[Pa]
$\sigma_1$	střední hodnota $\sigma$ na vstupní ploše $S_1$	[Pa]
$\sigma_2$	střední hodnota $\sigma$ na výstupní ploše $S_2$	[Pa]
$\tau_{ij}$	tenzor nevratných napětí (symetrický tenzor druhého řádu),	[Pa]
$\omega$	úhlová rychlost	[1/s]
$\xi_{S1}$	součinitel celkových ztrát fluidického oscilátoru zjištěný experimentálně, vztažený k ploše $S_1$	[-]

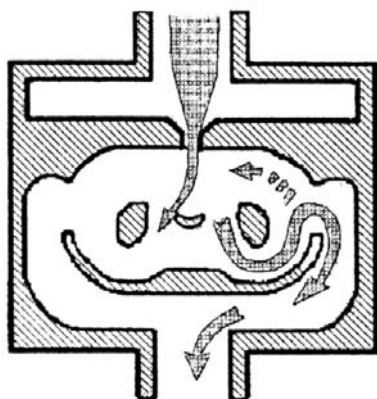


# 1 ÚVOD

Disertační práce je zaměřena na řešení proudění kapaliny ve fluidické trysce určené pro ostřík čelního skla automobilu (dále také fluidickým ostříkovači, nebo také fluidickým oscilátorem).

Fluidická tryska představuje zařízení, které dokáže generovat tlakové a průtokové pulsace bez vlivu mechanických pohyblivých částí. Uvedená vlastnost je dána vnitřním tvarem trysky. Ke vzniku pulsací využíváme nestability víru rychlosti, vznikajícího uvnitř trysky.

Praktické aplikace trysky můžeme hledat v oblastech měření průtoků kapalin a plynů, rozstříku chemikálií v zemědělství, nanášení kapalin na povrchy těles, rozstřík a rozprašování kapalin za účelem zavlažování, větrání prostor atd.



**Obr. 1:** Fluidická tryska jako průtokoměr svítiplynu

Jednou z oblastí, které je v dnešní době věnována velká pozornost, je použití fluidické trysky pro stanovení průtoků kapalin a plynů. Na základě četnosti výskytu tlakových pulsů v čase lze usoudit na velikost průtoků. Jedná se o poměrně jednoduchou a přesnou metodu. Uvedený způsob určování průtoků zaznamenal velký rozmach v Japonsku, viz [1]. Fluidická tryska zde plní úlohu průtokoměru (resp. čítače spotřeby) svítiplynu v domácnostech, viz obr. 1. Použitím trysky bylo dosaženo více než o řád přesnějšího odečítání spotřeby svítiplynu, při zvýšení spolehlivosti vlastního zařízení.

Zařadíme-li popisované zařízení na konec hydraulického obvodu tak, aby kapalina (voda) protékající obvodem vytékala do volného prostoru, dostáváme fluidickou trysku pro rozstřík kapaliny. Tlakové a průtokové pulsace uvnitř trysky dodávají jednotlivým částčkám kapaliny hybnost, která způsobuje její rozstřík. Zmíněná vlastnost umožňuje rozložit kapalinu na poměrně rozsáhlou plochu z jednoho místa výtoku. Tohoto lze s výhodou použít u rozstříku kapaliny na čelní sklo automobilu, viz obr. 2.1.2.3.

S použitím fluidické trysky pro ostřík čelního skla automobilu se setkáváme koncem sedmdesátých let ve Spojených Státech Amerických, viz [16]. První sériová aplikace byla uskutečněna v roce 1979 na voze Ford Mustang. Postupem času docházelo k zjednodušení tvaru a zlepšování vlastností fluidického oscilátoru.

## 2 STAV TECHNIKY V OBLASTI OSTŘIKOVAČŮ

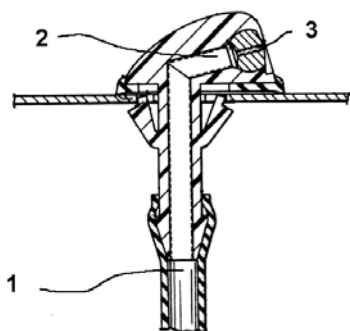
Za účelem zjištění stavu techniky v uvedené oblasti byla provedena patentová rešerše. Většina opatřených patentových řešení byla vyhledána na patentovém úřadu v Praze. Rešerše z patentového úřadu obsahovala cca 70 patentovaných řešení od roku 1977 do současnosti. Ostatní patenty byly následně dohledány pomocí internetu na adrese: <http://www.delphion.com/>.

### 2.1 Patentová řešení

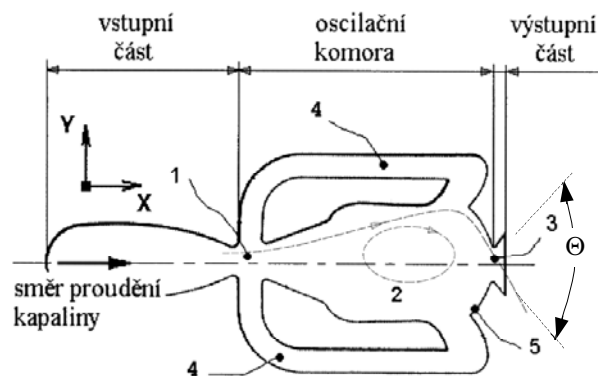
#### Nízkotlaká tryska

První popisované patentové řešení má název „WASHER NOZZLE“. Autorem patentu je Yosiharu Wada, patent vlastní firma Jidosha Denki Kogyno K.K. z města Yokohama v Japonsku. Vynález byl zaregistrován 26. 12. 1990 pod symbolem US 516369, viz [3].

Použití nízkotlaké trysky pro čištění čelního skla automobilu je v zobrazené konfiguraci velmi časté, viz obr. 2.1.1.1. Nízkotlaká tryska obsahuje přívodní kanálek 1, kterým je přiváděna tlaková kapalina. Kanálek 1 se dále ohýbá směrem k výstupní části 2. Ve výstupní části trysky je zalisováno kulové tělísko 3 s průchozím otvorem v ose symetrie tělíska. Zmenšení průtočného průřezu na výstupu z trysky způsobí rozstřík (expanzi) kapaliny. Úhel rozstříku kapaliny se pohybuje kolem patnácti stupňů. Dvě hlavní nevýhody popisované trysky představují malý úhel rozstříku a relativně velkou spotřebu kapaliny. I přes uvedené nevýhody se s aplikací nízkotlaké trysky pro čištění čelního skla automobilu setkáváme velmi často.



**Obr. 2.1.1.1:** Nízkotlaká tryska



**Obr. 2.1.2.1:** Popis částí fluidické trysky

## Fluidické trysky a zařízení

Před vlastním uvedením zbylých pěti patentových řešení nejprve provedeme popis jednotlivých částí fluidické trysky. Pro výše uvedený záměr použijeme trysku pracující na principu přimykání paprsku ke stěně ve vírové komoře se zpětnovazebními kanálky.

V dalším textu budeme fluidické trysky nazývat fluidickými oscilátory a také fluidickými ostřikovači, přičemž všechny tři názvy mohou být použity pro jedno a totéž zařízení. Fluidickou trysku můžeme rozdělit na tři části, vstupní část, oscilační komoru a výstupní část, viz. obr. 2.1.2.1. Kapalina proudí přiváděcím kanálem do vstupní části, kde přes oscilační komoru a výstupní část opouští prostory trysky. Oscilační komora sestává z řídicího otvoru 1, vírové komory 2 a zpětnovazebních kanálů 4. Řídicím otvorem 1 budeme rozumět průřez nacházející se mezi vstupní částí a oscilační komorou. Oscilační komora nemusí obsahovat zpětnovazební kanálky 4. Úhel výseče kapaliny na výstupu z fluidického oscilátoru budeme nazývat úhlem rozstříku  $\theta$ .

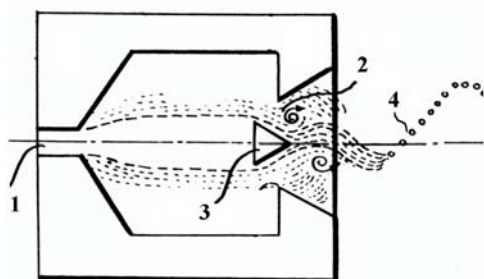
Druhé patentové řešení má název OSCILLATING SPRAY DEVICE. Autorem patentu je Ronald D. Stouffer. Patentové řešení vlastní firma Bowles Fluidics Corporation z města Silver Spring v USA. Vynález byl zaregistrován 25.10.1977 pod symbolem US 4151995, viz [4].

Zařízení využívá k rozstříku kapaliny efektu tzv. Kármánovy vírové stezky, viz obr.2.1.2.2. Přítomnost vírové stezky za překážkou 3 (viz obr. 2.1.2.2) způsobuje cyklickou oscilaci paprsku kapaliny v příčném směru (směru kolmém na směr proudění). Oscilace se v konečné fázi projeví jako rozstříknutý paprsek 4 v daném tvaru. Zařízení (viz obr. 2.1.2.2) obsahuje vstupní část 1 a výstup 2 s překážkou nebo ostrůvkem 3 umístěným tak, aby došlo k vytvoření Kármánovy vírové stezky za překážkou 3. Na rozdíl od ostatních patentových řešení vznikají oscilace paprsku až na konci vírové komory za překážkou 3. Oscilace paprsku jsou závislé na tvaru a velikosti překážky 3, na umístění překážky 3 vzhledem k výstupnímu otvoru 2, na velikosti výstupního otvoru 2 a na velikosti Reynoldsova čísla ve vírové komoře.

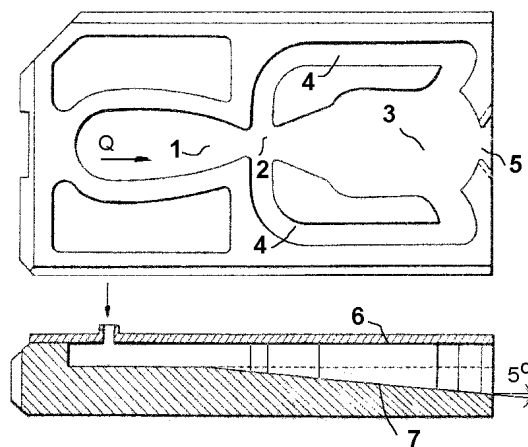
Třetí patentové řešení má název COLD WEATHER FLUIDIC FAN SPRAY DEVICES AND METHOD. Autorem patentu je Harry C. Bray. Patentové řešení vlastní firma Bowles Fluidics Corporation z města Silver Spring v USA. Vynález byl zaregistrován 8.11.1978 pod symbolem US 4463904, viz [5].

Vynález se vztahuje k tvaru trysky pro cyklické vychylování paprsku kapaliny mezi stěnami vírové komory za nízkých teplot. Vynález je popsán na fluidické trysce se zpětnovazebními kanálky 4, viz obr. 2.1.2.3. Fluidická tryska obsahuje přiváděcí kanál 1, kterým přitéká tlaková kapalina. Kapalina dále postupuje do řídicího otvoru 2, kde dochází

k zaostření paprsku, který vstupuje do vírové komory 3. Po vychýlení paprsku kapaliny k jedné z bočních stěn vírové komory 3 dochází k tlakové nerovnováze ve zpětnovazebních kanálcích 4. Tlaková nerovnováha se přenáší do řídicího otvoru 2 přes zpětnovazební kanálky 4 a dochází k vychýlení paprsku na protilehlou stěnu vírové komory 3. Celý děj se opakuje. Paprsek kapaliny vystupuje z trysky výstupním otvorem 5. S poklesem teploty dochází u kapaliny ke zvýšení povrchového napětí a viskozity. Důsledkem poklesu teploty kapaliny (nárůstu viskozity) je potom podstatné zmenšení úhlu rozstříku nebo také jeho pokles na nulovou hodnotu. Autor patentu zjistil, že pokud zvětší velikost tloušťky úměrně k délce ve směru proudu kapaliny, výrazně zlepši chování trysky při nižších teplotách bez potřeby zvýšení tlaku na vstupu. Schopnost rozstříku kapaliny není potlačena s nárůstem viskozity v důsledku poklesu teploty. Uvedené řešení představuje velký posun v aplikaci fluidických trysek pro ostřík čelního skla automobilu.



**Obr. 2.1.2.2:** Fluidický oscilátor,  
Kármánova vírová stezka.



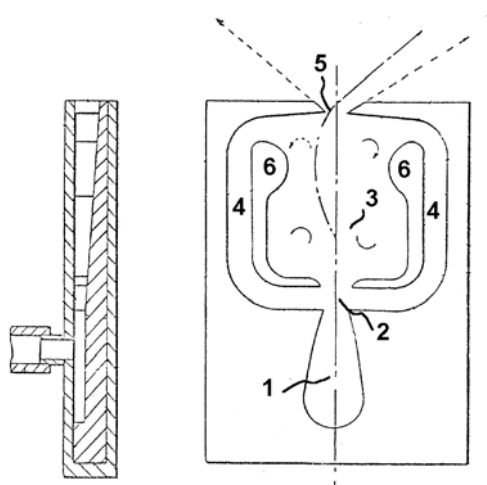
**Obr. 2.1.2.3:** Tvar fluidické trysky pro  
rozstřík kapaliny za nízkých teplot.

Čtvrté patentové řešení má název LIQUID OSCILLATOR DEVICE. Autorem patentu je Ronald D. Stouffer. Patentové řešení vlastní firma Bowles Fluidics Corporation z města Silver Spring v USA. Vynález byl zaregistrován 14.2.1980 pod symbolem WO 81/01966, viz [6].

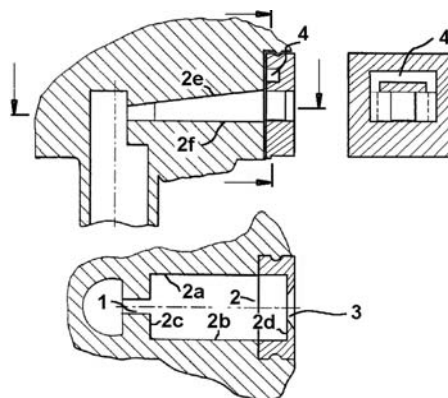
V dokumentu nalezneme popis trysky, která má vnitřní tvar řešen tak, aby rozstříkovaná kapalina vystupovala z fluidické trysky v podobě stejně velkých kapiček rovnoměrně rozložených po úhlu rozstříku. Zařízení, viz obr. 2.1.2.4, obsahuje vstupní část 1, řídicí otvor 2, vírovou komoru 3, zpětnovazební kanálky 4 a výstupní otvor 5. Ve vírové komoře jsou blíže k výstupu 5 umístěny symetricky vzhledem ke středové ose dva výstupky 6 nebo také deflektory. Deflektory 6 zajišťují ohyb paprsku, tvarování vírů a jejich pozici ve vírové komoře 3. Tlaková kapalina vstupuje do trysky, kde v řídicím otvoru 2 dochází k vytvoření

paprsku. Po vychýlení paprsku vlivem nestability k jedné ze stěn vymežující vírovou komoru 3 dojde k nerovnováze proudových poměrů v protilehlých zpětnovazebních kanálcích 4, což vede k cyklickému vychylování paprsku ve vírové komoře. Presentovaná konfigurace fluidické trysky umožňuje rozstřík kapaliny v rozsahu úhlů  $30^{\circ} \div 160^{\circ}$ .

Páté patentové řešení má název LOW COST, LOW PRESSURE, FEEDBACK PASSAGE FREE FLUIDIC OSCILLATOR WITH INTERCONNECT. Autoři patentu jsou Dharapuram Srinath a Ronald D. Stouffer. Patentové řešení vlastní firma Bowles Fluidics Corporation z města Silver Spring v USA. Vynález byl zaregistrován 7.1.1992 pod symbolem US 5213269, viz [7].



**Obr. 2.1.2.4:** Fluidická tryska s rovnoměrně rozstříknutým paprskem



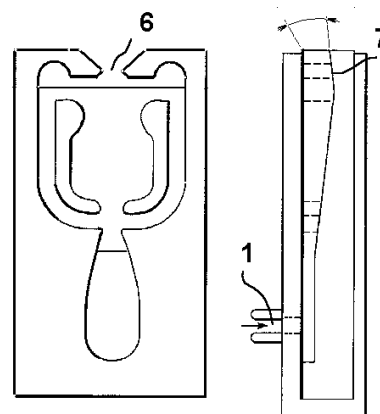
**Obr. 2.1.2.5:** Vnitřní tvar fluidické trysky s příčným kanálkem

Vynález se vztahuje k fluidickému oscilátoru, který neobsahuje zpětnovazební kanálky. Fluidický oscilátor (viz obr. 2.1.2.5) má oscilační komoru 2 s délkou větší než je její šířka. Oscilační komora 2 je tvořena bočními stěnami 2a, 2b, přední stěnou 2c, zadní stěnou 2d, horní stěnou 2e a dolní stěnou 2f. Kapalina vstupuje do fluidického oscilátoru kanálkem 1 a z oscilátoru vystupuje hrdlem 3. Horní stěna 2e obsahuje tzv. příčný kanálek 4. Oscilátor bez příčného kanálku 4 generuje aperiodické oscilace paprsku kapaliny. Příčný kanálek 4 tedy zabezpečuje periodické pulsace paprsku ve vírové komoře 2. Periodické pulsace paprsku mají příznivý vliv na velikost úhlu rozstříku kapaliny. Pro dané geometrické uspořádání oscilátoru bez příčného kanálku s úhlem rozstříku  $25^{\circ} \div 35^{\circ}$ , lze dosáhnout vřazením příčného kanálku 4 do komory 2 zvýšení úhlu rozstříku na hodnoty  $50^{\circ} \div 70^{\circ}$ .

Šesté patentové řešení má název FLUIDIC WASHER SYSTEM FOR VEHICLES. Autorem patentu je Ronald D. Stouffer. Patentové řešení vlastní firma Bowles Fluidics

Corporation z města Silver Spring v USA. Vynález byl zaregistrován 19.4.1996 pod symbolem US5749525, viz [8].

Vynález se vztahuje k fluidickému oscilátoru se zalomeným dnem, viz. obr 2.1.2.6. Těsně před výstupním otvorem 6 je průřez výstupního otvoru zmenšen o zpětné zalomení dna 7. Dle autora zmíněná úprava způsobí expanzi paprsku ve směru přívodního kanálku 1. Fluidická tryska se pak stává méně citlivá na přesné nastavení vůči ostříkované ploše. Dle autora patentu dosáhneme zalomením dna u fluidické trysky zlepšení čistící schopnosti paprsku při zachování funkce za nízkých teplot.



**Obr. 2.1.2.6:** Fluidická tryska se zalomeným dnem

## 2.2 Zhodnocení kapitoly 2

Fluidické trysky nebo fluidické oscilátory lze rozdělit dle principu dosažení oscilací ve vírové komoře na:

- trysky využívající efektu Kármánovy vírové stezky pro generování cyklických oscilací paprsku mezi překážkou 3 a výstupním otvorem 2, viz obr. 2.1.2.2.
- trysky využívající efektu přimknutí paprsku kapaliny ke stěně. Oscilace je zabezpečena tvarem komory (velikostí vstupního a výstupního otvoru, tvarováním stěn, zpětnovazebními kanálky, příčným kanálkem).

Trysky nebo oscilátory využívající efektu Kármánovy vírové stezky jsou méně vhodné pro ostřík čelního skla automobilu. Jejich funkce je podmíněna velikostí  $Re$  ve vírové komoře. Druhou skupinu fluidických trysek zastoupenou zařízeními, která pracují na principu přimykání paprsku kapaliny ke stěně, můžeme na základě rešerše dále dělit na:

- fluidické trysky, které obsahují zpětnovazební kanálky v oscilační komoře,
- fluidické trysky, které neobsahují zpětnovazební kanálky v oscilační komoře.

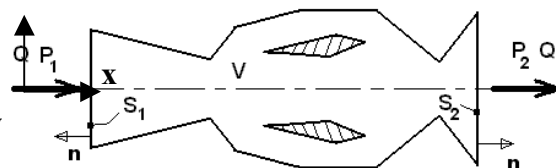
Tvarování vírové komory a použití zpětnovazebních kanálků umožňuje dosažení lepších vlastností vystupujícího paprsku z fluidické trysky. Tvary trysek montovaných v současné době do automobilů jsou na obrázcích, viz obr. 2.1.2.3, 2.1.2.4 a 2.1.2.6. Optimální tvarové řešení fluidického oscilátoru pro ostřík čelního skla automobilu znázorňuje obr. 2.1.2.6.

### 3 ANALÝZA ZÁKLADNÍCH ROVNIC PROUDĚNÍ

V této kapitole je popsán možný vznik nestability víru rychlosti. Uvažujme jakýsi obecný tvar fluidické trysky, na který budeme aplikovat rovnice popisující proudění kapaliny.

#### 3.1 Analýza Navier-Stokesovy rovnice

Předpokládejme, že do oblasti  $V$  vstupuje příkon kapaliny  $P_1$  vstupní plochou  $S_1$ , vyvolaný tlakovými a viskózními silami  $\mathbf{y}$  (viz. obr. 3.1). V oboru  $V$  dojde v důsledku toho ke změně pohybového stavu kapaliny ve formě změny kinetické energie, provázené disipací částí mechanické energie proudu. V souladu s rovnicí rovnováhy (Navier-Stokesovou rovnicí) a rovnicí kontinuity vystoupí průřezem  $S_2$  výkon kapaliny  $P_2$ .



Obr. 3.1: Obecný tvar fluidické trysky

$$P_1 = \int_{S_1} p c_i n_i dS - \int_{S_1} \Pi_{ij} c_i n_j dS, \quad (3.1.1)$$

$$P_2 = \int_{S_2} p c_i n_i dS - \int_{S_2} \Pi_{ij} c_i n_j dS. \quad (3.1.2)$$

Proto, aby kapalina proudila danou oblastí z plochy  $S_1$  směrem k ploše, viz obr. 3.1,  $S_2$  musí platit nerovnice:

$$P_1 - P_2 > 0. \quad (3.1.3)$$

Uvážíme-li, že z Navier-Stokesovy rovnice plyne:

$$P_1 - P_2 = \frac{1}{2} \int_V \rho \frac{\partial |c|^2}{\partial t} dV + \rho \frac{1}{2} \int_{S_2} |c|^2 c_j n_j dS - \rho \frac{1}{2} \int_{S_1} |c|^2 c_j n_j dS + D, \quad (3.1.4)$$

po dosazení do (3.1.3) a úpravě obdržíme:

$$\frac{\partial}{\partial t} W_k + D + \frac{1}{2} \rho Q^3 \left( \frac{1}{S_2^2} - \frac{1}{S_1^2} \right) > 0 \quad (3.1.5)$$

Podmínku (3.1.5) lze v jistém smyslu chápat jako podmínku stability proudění. Má-li kapalina proudit od vstupu k výstupu při zachování rovnice kontinuity, potom nerovnice (3.1.5) bude vždy splněna. Všimneme-li si však posledního členu v nerovnici (3.1.5) na levé straně, můžeme říci, že stabilitě proudění bude přispívat když  $S_1 > S_2$ . Naopak v případě, že  $S_1 < S_2$  bude obor  $V$  citlivější na vznik nestability proudění.

Nerovnici (3.1.5) můžeme upravit s ohledem na vyjádření velikosti disipační funkce  $D$  pomocí ztrátové energie vztahené k průřezu  $S_1$ .

$$\frac{\rho Q^3}{2S_1^2} \xi_{S_1} > \frac{1}{2} \rho Q^3 \left( \frac{1}{S_2^2} - \frac{1}{S_1^2} \right), \quad (3.1.6)$$

po úpravě:

$$\xi_{S_1} > 1 - \frac{S_1^2}{S_2^2}. \quad (3.1.7)$$

Je-li nerovnice (3.1.7) splněna pro daný navržený tvar, pak lze očekávat stabilní chování kapaliny. Nesplňuje-li navržený tvar nerovnici (3.1.7), pak můžeme očekávat nestabilní chování kapaliny (počátek kmitání paprsku ve vírové komoře fluidické trysky). Nerovnice (3.1.7) je vždy splněna, pokud velikost vstupní plochy  $S_1$  nabývá hodnot větších nebo hodnot rovných velikosti plochy výstupní  $S_1 \geq S_2$  a také, když pro součinitel ztrát platí  $\xi_{S_1} > 1$ . Naopak nerovnice (3.1.7) nemusí platit, je-li plocha výstupní větší než plocha vstupní, resp.  $S_1 < S_2$ .

## 3.2 Analýza rovnice kontinuity

Rovnice (3.2.1) vyjadřuje zákon zachování hmotnosti v proudící stlačitelné tekutině, viz [11]:

$$\frac{\partial \rho}{\partial t} + \frac{\partial \rho}{\partial x_i} c_i + \rho \frac{\partial c_i}{\partial x_i} = 0. \quad (3.2.1)$$

Z matematického vyjádření (3.2.1) budeme vycházet v následujících úvahách. Předpokládejme stacionární proudění a hledejme podmínky pro vznik nestability proudění, vyvolané pulsacemi tlaku. Definujme následující počáteční podmínky:

$$c_i = \tilde{c}_i(x_j) + w_i(x_j, t); \quad |\tilde{c}_i| \gg |w_i|, \quad (3.2.2)$$

$$p = p(x_j, t). \quad (3.2.3)$$

Předpoklad platí pouze pro objasnění vzniku nestability. Rovnici (3.2.1) můžeme napsat s ohledem na řešení nestability v homogenním tvaru následujícím způsobem:

$$\frac{\partial \tilde{p}}{\partial t} + \frac{\partial \tilde{p}}{\partial x_i} \tilde{c}_i = 0 \quad (3.2.4)$$

Diferenciální rovnici (3.2.4) můžeme řešit Laplaceovou transformací, viz [11]. Necht' existuje Laplaceův obraz tlaku. Uvažujme nulové počáteční podmínky, pak platí:



$$L\{p\} = \sigma, \quad (3.2.5)$$

$$s\sigma + \frac{\partial\sigma}{\partial x_i} \tilde{c}_i = 0, \quad (3.2.6)$$

Vynásobíme-li rovnici (3.2.6)  $\sigma$  a provedeme-li integraci přes uvažovaný objem  $V$  s využitím Gauss-Ostrogradského věty, po úpravě potom můžeme psát, viz. [15]:

$$s \int_V \sigma^2 dV + \frac{1}{2} (\sigma_2^2 - \sigma_1^2) Q = 0 \quad (3.2.7)$$

Z Laplaceovy transformace je známo, že parametr  $s$  představuje komplexní číslo.

$$s = \alpha_T + i\omega, \quad (3.2.8)$$

Označme:

$$\Lambda = \Lambda_1 + i\Lambda_2 = -\frac{1}{2} \frac{(\sigma_2^2 - \sigma_1^2)}{\int_V \sigma^2 dV}. \quad (3.2.9)$$

S uvážením rovnic (3.2.8), (3.2.9) můžeme psát závislosti mezi součinitelem tlumení, úhlovou frekvencí a průtokem.

$$\alpha = \Lambda_1 Q \quad (3.2.10)$$

Rovnice (3.2.10) popisuje stabilitu paprsku ve vírové komoře. Je-li  $\Lambda_1 < 0$  nedojde k rozkmitání paprsku ve vírové komoře, pokud  $\Lambda_1 \geq 0$  paprsek ve vírové komoře kmitá.

$$\omega = \Lambda_2 Q \quad (3.2.11)$$

Rovnice (3.2.11) uvádí závislost úhlové rychlosti (frekvence kmitání) paprsku kapaliny na průtoku ve vírové komoře.

### 3.3 Zhodnocení kapitoly 3

Z rozboru Navier-Stokesovy rovnice plyne, že k dosažení nestabilního chování kapaliny je nutné volit tvar vírové komory jako difuzor nebo náhlé rozšíření. Potom třetí člen v rovnici (3.1.5) dodává do uvažovaného objemu příkon a tím způsobuje nestabilitu. Aby dodávaný příkon způsobil kmitání paprsku kapaliny ve vírové komoře, je také nutné respektovat podmínku stability  $\xi_{s_1} \gg 1$  plynoucí ze vztahu (3.1.7).

Z rozboru rovnice kontinuity pro stlačitelné proudění vyplývá závislost mezi frekvencí kmitání paprsku ve vírové komoře a průtokem fluidickou tryskou, viz rovnice (3.2.11). Předpokládáme-li, že  $\Lambda_2$  je málo závislé na průtoku, udává lineární závislost mezi frekvencí kmitání paprsku ve vírové komoře a průtokem.

## 4 NÁVRH TVARU FLUIDICKÉHO OSTŘIKOVAČE

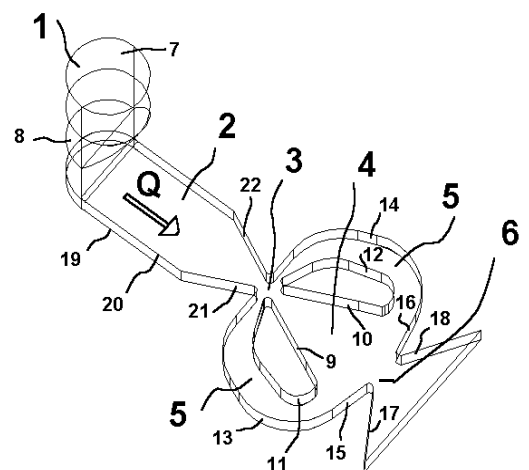
Na základě informací získaných v předešlých kapitolách, předběžných výpočtů a požadavků daných výrobními možnostmi, byl vytvořen vnitřní tvar fluidického ostřikovače. Při navrhování byla snaha dodržet jednoduchý vnitřní tvar fluidické trysky, spolehlivou funkci fluidické trysky při generování pulsací a vysoký čistící účinek vystříknutého paprsku.

Parametry zadání pro fluidickou trysku byly:

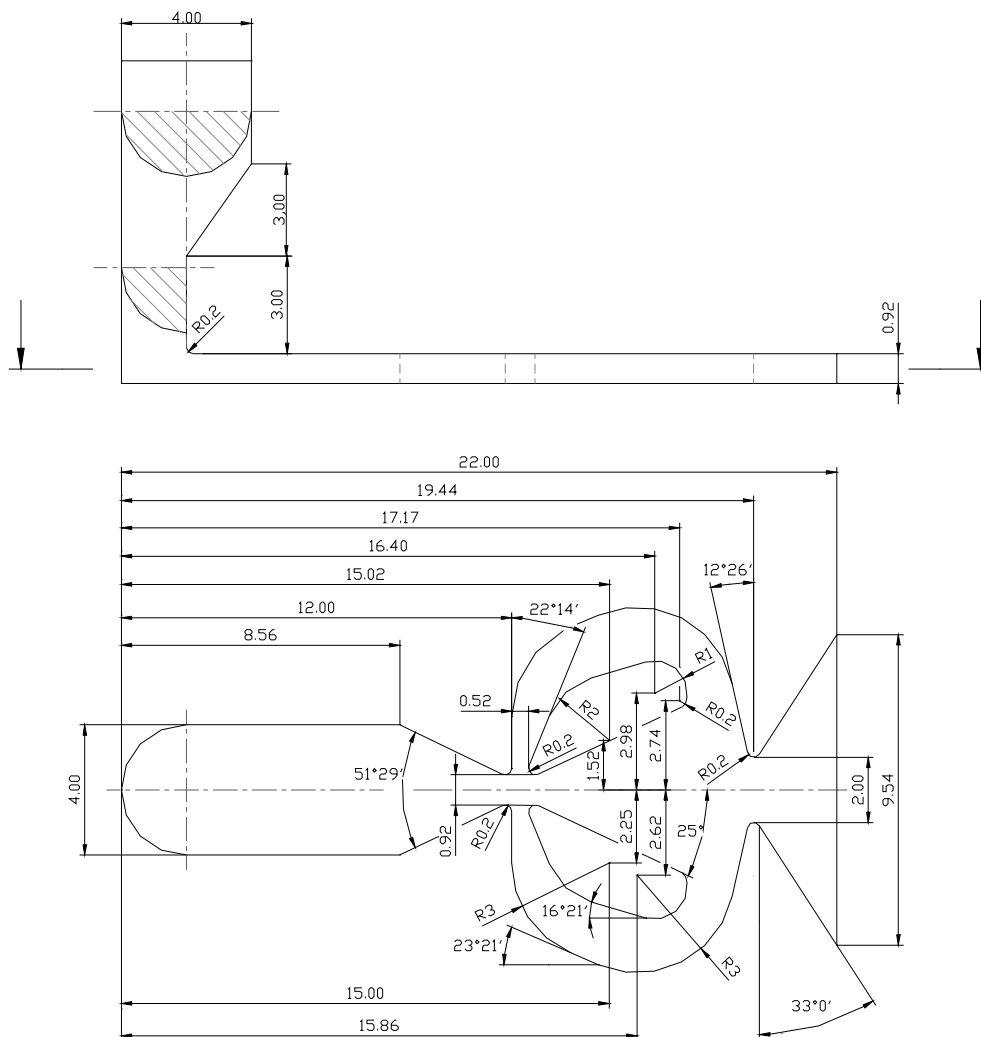
- frekvence kmitání paprsku kapaliny ve fluidické trysce  $150 \div 200$  Hz,
- průtok tryskou  $7 \div 10$  ml/s, absolutní tlak na vstupu do trysky  $150 \div 250$  kPa,
- úhel rozstříku kapaliny větší než  $40^\circ$ ,
- spolehlivá funkce fluidického oscilátoru při teplotách vody vyšších jak  $0^\circ\text{C}$ .

### 4.1 Konečný návrh fluidického ostřikovače pro jeho výrobu

Jednotlivé stěny vnitřního tvaru fluidické trysky jsou v obrázku č. 4.1.1 značeny malými číslicemi, části fluidické trysky jsou značeny velkými číslicemi. Přívodní kanálek 1 zpočátku tvořený válcem 7 o průměru 4 mm přechází v půlválec 8 ústící kolmo do vstupní části fluidické trysky 2. Vstupní část 2 má obdélníkový průřez  $4 \times 0.92$  mm, viz obr. 4.1.2. Na vstupní část navazuje řídicí otvor 3. Bezprostředně za řídicím otvorem 3 ústí zpětnovazební kanálky 5. Za řídicím otvorem 3 a zpětnovazebními kanálky 5 je umístěna nejdůležitější část fluidického ostřikovače vírová komora 4. Tvar vírové komory 4 byl volen s důrazem na jednoduchost. Jedná se o difuzor tvořený dvěma rozbíhajícími se rovinnými stěnami 9, 10. Na konec vírové komory navazují zpětnovazební kanálky 5 a výstupní otvor 6. Za výstupní otvor je vřazen difuzor definovaný stěnami 17, 18 tak, aby kmitající paprsek mohl dosáhnout požadovaného úhlu rozstříku. Tloušťku trysky definují stěny 19 a 20 (kóta 0.92 mm). Vzhledem k tomu, že šlo o výrobu prvního prototypu fluidického ostřikovače navrženého na základě 2D výpočtů, byla u fluidického ostřikovače zachována konstantní tloušťka po celé jeho délce. Rozměr tloušťky byl navržen tak, aby byl splněn požadavek průtoku fluidickým ostřikovačem. Funkčnost navrženého tvaru byla ověřena pomocí software pro modelování proudění FLUENT.



**Obr. 4.1.1:** Konečný tvar navržené fluidické trysky



**Obr. 4.1.2:** Výrobní výkres vnitřního tvaru navrhnuté fluidické trysky

## 4.2 Zhodnocení kapitoly 4

Při návrhu byla použita fluidická tryska se zpětnovazebními kanálky. Zvolené řešení nepředstavuje nejjednodušší možné řešení, ale zaručuje periodické pulsace paprsku ve vírové komoře. Pravidelné pulsace jsou velmi důležité, protože mají v konečném důsledku zásadní vliv na čistící účinek vystříknutého paprsku. Vírová komora 4 je navržena ve tvaru difuzoru s přechodem do zpětnovazebních kanálek 5, viz obr. 4.1.1. Navržená tloušťka fluidického ostříkovače je po celé jeho délce konstantní. Dá se tedy očekávat ztráta pulsací s nárůstem viskozity vlivem poklesu teploty kapaliny pod bod mrazu. Tvarové řešení fluidického ostříkovače je detailně naznačeno na obrázku 4.1.2 formou výkresu.

## 5 MĚŘENÍ PARAMETRŮ FLUIDICKÉHO OSTŘIKOVAČE

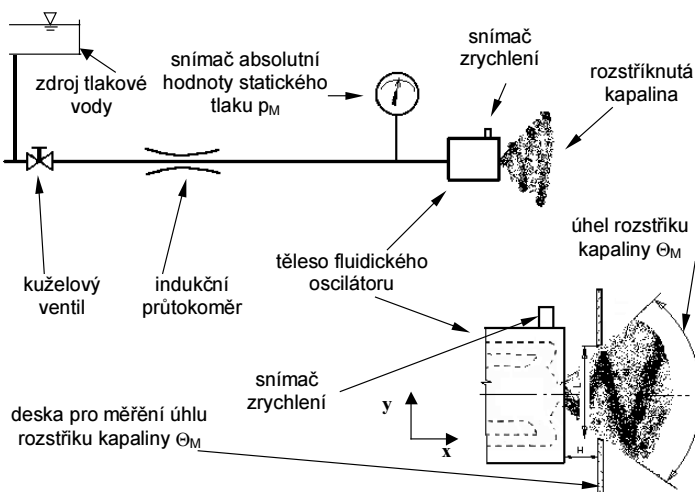
Vyrobený prototyp fluidického ostřikovače byl podroben měření. V měřícím okruhu byla použita voda bez obsahu nemrznoucí směsi o teplotě cca 17° C. Během měření parametrů fluidického oscilátoru v laboratoři nebylo modelováno proudění vzduchu kolem fluidického oscilátoru, resp. kolem vystupujícího paprsku vody tak, jak je tomu ve skutečnosti, kdy je fluidický oscilátor instalován v automobilu pod předním sklem.

### 5.1 Metodika měření

Během měření byly v reálném čase snímány a zaznamenávány následující veličiny:

- průtok fluidickým ostřikovačem  $Q_M$ ,
- statický tlak na vstupu do fluidického ostřikovače  $p_M$ ,
- teplota vody,
- zrychlení tělesa fluidického ostřikovače ( $f_M, A$ )
- úhel rozstříku kapaliny  $\theta_M$ .

Měření spočívalo v zaznamenání snímaných veličin během tzv. ustálených stavů. Ustálený stav byl definován konstantní velikostí tlaku kapaliny na vstupu do fluidického ostřikovače v čase. Tlak a průtok byly snímány společně. Zrychlení tělesa trysky bylo zaznamenáno v samostatném měření s řádově větší vzorkovací frekvencí oproti tlaku a průtoku. Teplota vody a úhel rozstříku kapaliny byly zaznamenány ručně (měřené hodnoty teplota a úhlu rozstříku nebyly měřeny počítačem). Během ustáleného stavu bylo odečteno 10 hodnot úhlu rozstříku vody na výstupu z fluidického ostřikovače. Frekvence kmitání paprsku kapaliny ve vírové komoře fluidického ostřikovače byla stanovena z amplitudo-frekvenční charakteristiky naměřeného časového záznamu zrychlení tělesa fluidického ostřikovače. Z naměřených



Obr. 5.1.1: Schéma měřícího obvodu

časových záznamů tlaku a průtoku byl stanoven aritmetický průměr, stejně tak i z naměřených hodnot úhlu rozstříku. Úhel rozstříku byl vypočten na základě naměřených délek  $H$  a  $L$  dle vztahu, viz obr. 5.1.1:

$$\Theta_m = 2 \cdot \arctg\left(\frac{L/2}{H}\right) \quad (5.1.1)$$

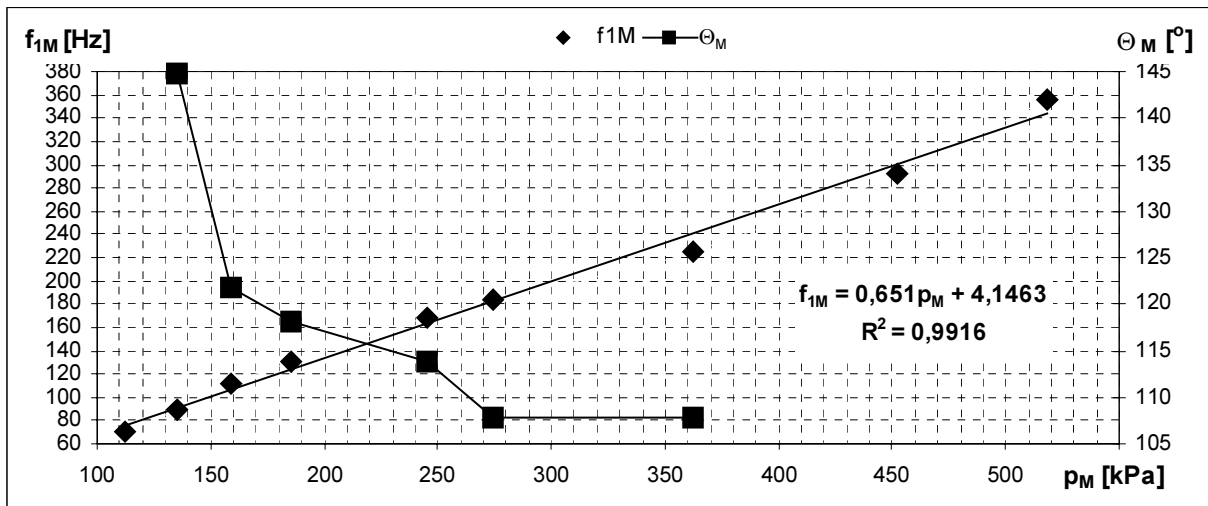
Měřicí obvod obsahoval zdroj tlakové vody, přívodní potrubí, škrťací ventil, fluidický ostříkovač a měřicí zařízení.

## 5.2 Naměřené hodnoty

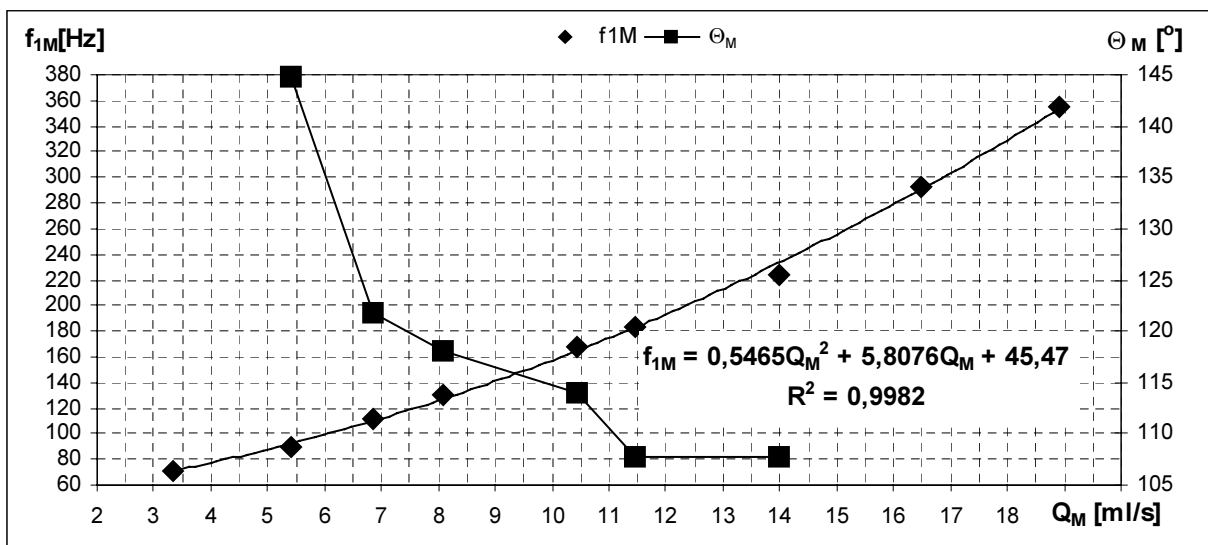
Naměřené hodnoty při teplotě 17°C dokumentují grafy na obrázcích obr. 5.2.1 a 5.2.2. Mimo výše uvedené parametry byla také experimentálně ověřena funkčnost fluidického ostříkovače při nižších teplotách. V tomto případě byla použita jako proudící médium směs vody a nemrznoucí kapaliny. Do teploty pracovní kapaliny cca 7°C není funkce trysky nijak omezena nebo snížena, tzn. fluidický ostříkovač generuje paprsek stejných vlastností jako při 17°C. V intervalu teplot 4°C÷7°C dochází k výrazným změnám v chování kapaliny ve fluidickém ostříkovači a na výstupu z něho. Zpočátku se výrazně sníží úhel rozstříku a potom dojde k úplnému utlumení pulzací ( $\Theta_M=0^\circ$ ) při teplotě 4°C. Při teplotě -10°C přestává být popisovaný obvod zcela funkční. Kapalina vytéká z výstupního otvoru fluidického ostříkovače ve formě tenkého paprsku. Pro testování fluidické trysky při nižších teplotách bylo použito směsi vody a nemrznoucí kapaliny běžně používané do ostříkovačů v zimních měsících.

## 5.3 Zhodnocení kapitoly 5

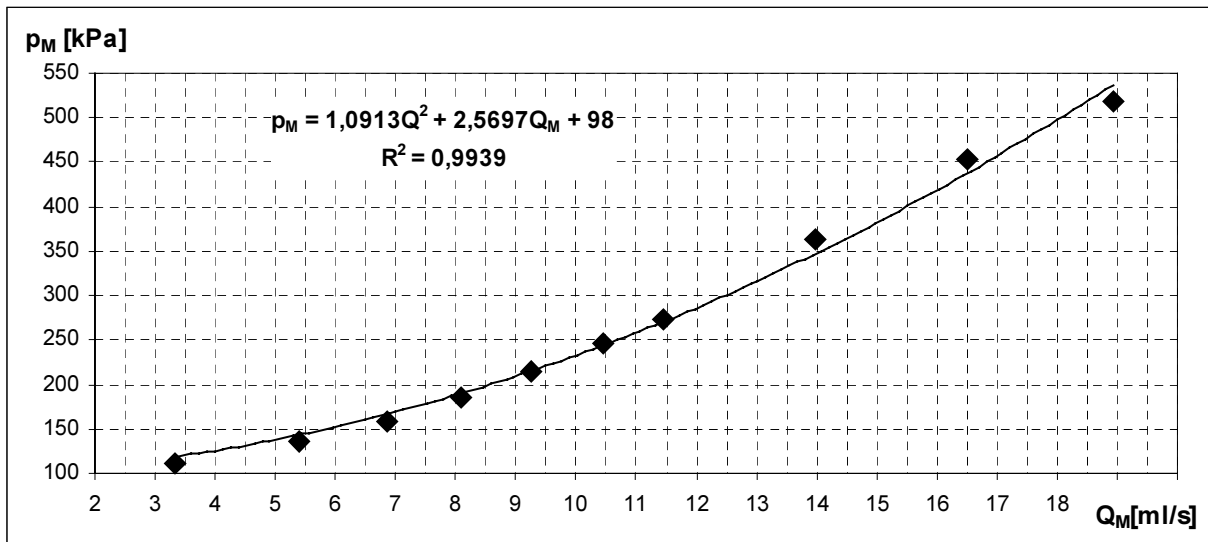
Měřením parametrů byla prokázána funkčnost navrženého fluidického ostříkovače. Fluidický ostříkovač dokáže spolehlivě pracovat v zadaném intervalu hodnot. U navrženého tvaru bylo dosaženo úhlu rozstříku v intervalu hodnot cca 107°÷145°. Rozložení kapiček vystupujícího paprsku po úhlu rozstříku je nerovnoměrné. Kmitající paprsek kapaliny zanechává více kapaliny v jeho krajních polohách. Na rozpad a rozstřík paprsku na výstupu z trysky mají významný vliv i vyšší frekvence. Spolehlivá funkce fluidického ostříkovače je zachována do 7°C. Při poklesu teploty kapaliny do -10°C je fluidický ostříkovač pro ostřík čelního skla automobilu zcela nepoužitelný. Navržený prototyp může účinně ostříkovat a čistit přední sklo automobilu za výše uvedených podmínek.



a) závislost  $f_{1M}$  a  $\Theta_M$  na absolutní hodnotě stat. tlaku  $p_M$  na vstupu do fluidického ostřikovače

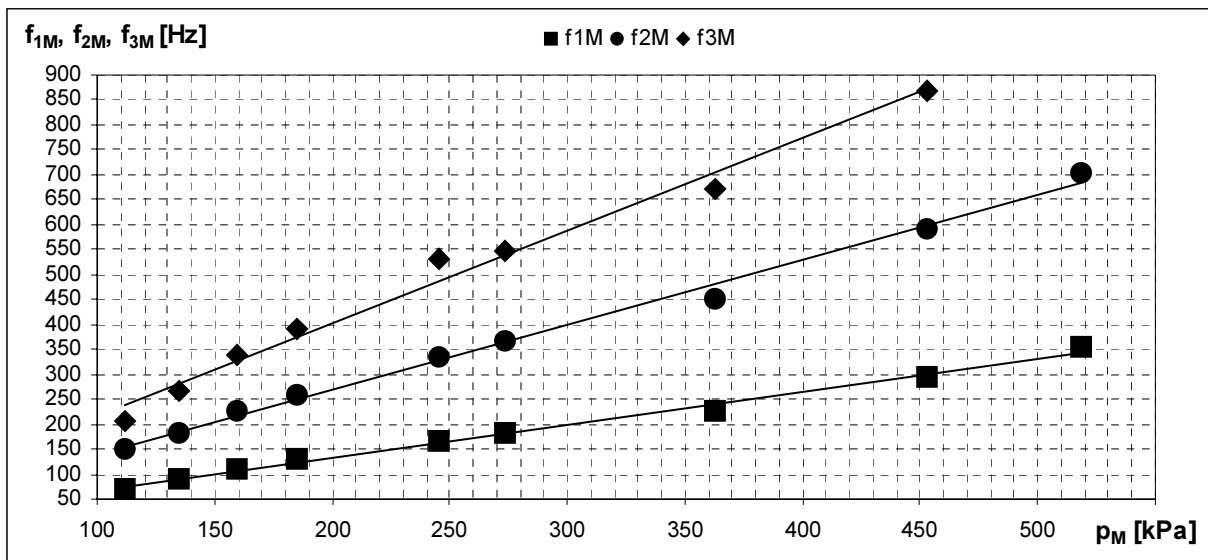


b) závislost první frekvence  $f_{1M}$  a úhlu rozstříku  $\Theta_M$  na průtoku  $Q_M$  fluidickým ostřikovačem

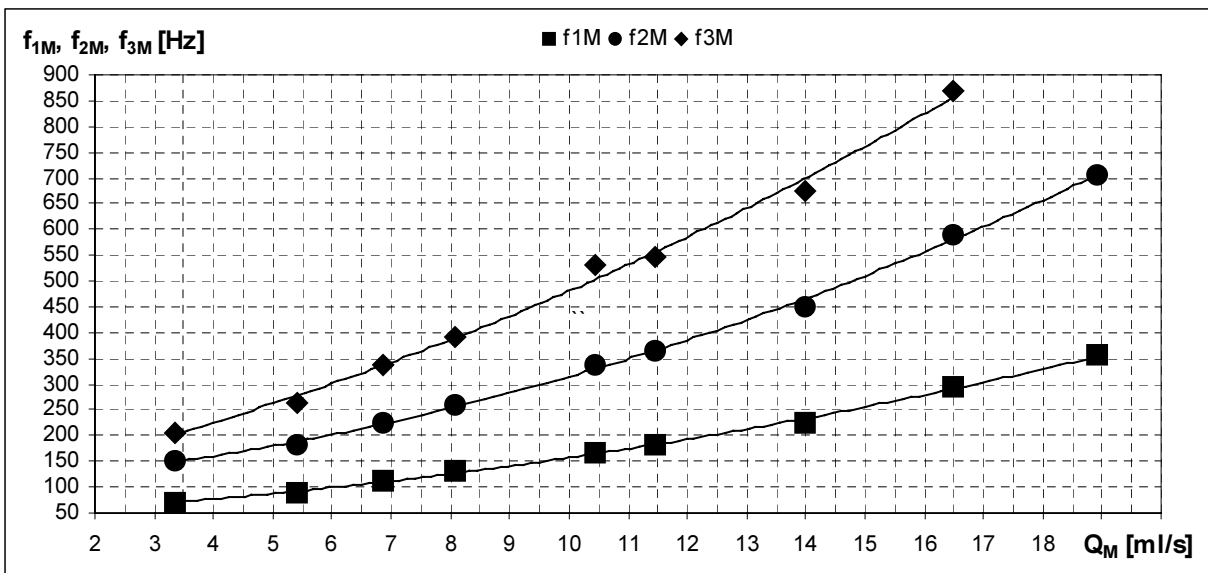


c) závislost absolutního statického tlaku  $p_M$  na průtoku  $Q_M$  fluidickým ostřikovačem

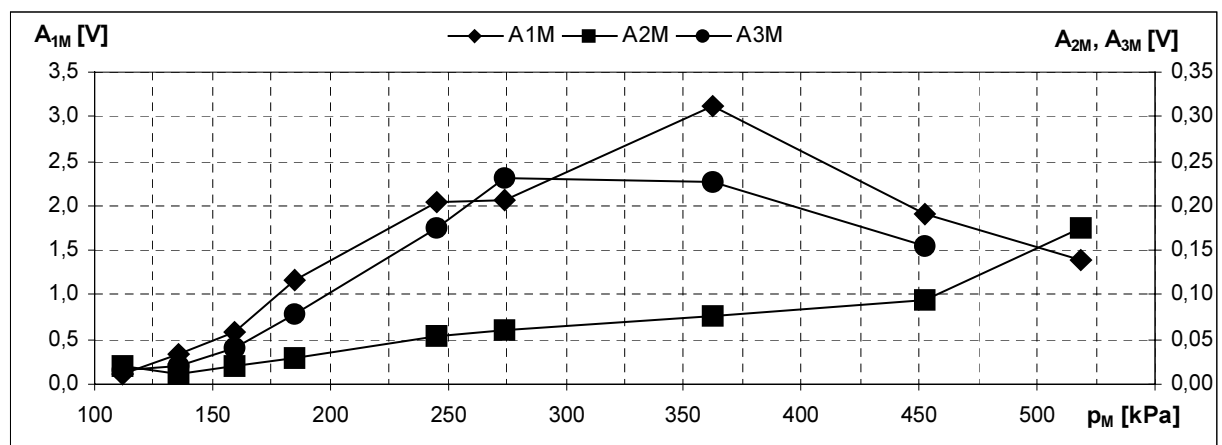
**Obr. 5.2.1:** Závislosti naměřených parametrů  $f_{1M}$ ,  $\Theta_M$ ,  $p_M$ ,  $Q_M$ .  
 Naměřené závislosti platí pro vodu bez obsahu nemrznoucí směsi a teplotu vody 17°C.



a) závislost  $f_{1M}$ ,  $f_{2M}$  a  $f_{3M}$  na abs. hodnotě stat. tlaku  $p_M$  na vstupu do fluidického ostříkovače.



b) závislost  $f_{1M}$ ,  $f_{2M}$  a  $f_{3M}$  na průtoku  $Q_M$  fluidickým ostříkovačem.



c) závislost  $A_{1M}$ ,  $A_{2M}$  a  $A_{3M}$  na tlaku  $p_M$  fluidickým ostříkovačem

**Obr. 5.2.2:** Závislosti naměřených parametrů  $f_{1M}$ ,  $f_{2M}$ ,  $f_{3M}$ ,  $p_M$ ,  $Q_M$ ,  $A_{1M}$ ,  $A_{2M}$ ,  $A_{3M}$   
 Naměřené závislosti platí pro vodu bez obsahu nemrznoucí směsi a teplotu vody 17°C

## 6 NUMERICKÉ MODELOVÁNÍ PROUDĚNÍ

Jednou z možností jak popsat chování trysky během chodu, tedy jak popsat charakter proudového pole v trysce je matematické modelování proudění. Pod pojmem matematické modelování rozumíme numerické řešení Navier - Stokesových rovnic a rovnice kontinuity. Numerické řešení rovnic lze provést několika metodami. Mezi nejužívanější patří metoda kontrolních objemů. Metodu kontrolních objemů využívá mnoho CFD programů jako STAR CD, CFX, Numeca, FLUENT, atd. Naším záměrem je využít některého z komerčních produktů pro popis proudového pole.

Vzhledem k možnostem pracoviště, na kterém probíhá řešení uvedené problematiky, byl vybrán software FLUENT (dále také program), viz [14]. Jak bylo uvedeno výše, program pracuje se dvěma základními rovnicemi. Jedná se o rovnici kontinuity a rovnici Navier – Stokesovu. Pro modelování nestlačitelného proudění má rovnice kontinuity tvar, viz (6.1).

$$\frac{\partial c_i}{\partial x_i} = 0. \quad (6.1)$$

Navier – Stokesovu rovnici popisuje vztah:

$$\frac{\partial}{\partial t}(\rho c_i) + \frac{\partial}{\partial x_j}(\rho c_i c_j) = -\frac{\partial p}{\partial x_i} + \frac{\partial \tau_{ij}}{\partial x_j} + \rho g_i + F_i. \quad (6.2)$$

Software umožňuje řešit několik typů proudění. Mezi dva základní patří proudění laminární a turbulentní proudění. Programem lze řešit také proudění kapaliny neviskózní, definované Eulerovou rovnicí, viz (6.3).

$$\frac{\partial}{\partial t}(\rho c_i) + \frac{\partial}{\partial x_j}(\rho c_i c_j) = -\frac{\partial p}{\partial x_i} + \rho g_i + F_i. \quad (6.3)$$

Řešení laminárního proudění kapaliny vychází přímo z rovnic (6.1) a (6.2).

Nejrozšířenějším typem proudění kapaliny je proudění turbulentní. Program FLUENT umožňuje výběr ze šesti modelů turbulence. Jedná se o:

- Spalart – Allmaras model
- Standard k-ε model
- Renormalization grup (RNG) k-ε model
- Realizable k-ε model
- Reynolds stress model (RSM)
- Large eddy simulation (LES) model



## 6.1 Postup při řešení úlohy ve Fluentu

Postup při řešení úlohy programem FLUENT je následující:

1. Rozdělení daného prostoru na konečný počet kontrolních objemů pomocí tzv. pre-procesoru.
2. Fyzikální popis úlohy, nastavení a spuštění výpočtu pomocí tzv. procesoru.
3. Zpracování vypočtených výsledků pomocí tzv. post-procesoru.

V současné době FLUENT nabízí vlastní pre-procesor GAMBIT. Software GAMBIT dokáže rozdělit prostor několika různými způsoby. Podle zvolených tvarů použitých kontrolních objemů (hexahedral, tetrahedral, atd.) dostáváme daný typ sítě (hybridní síť, viskózní síť, atd.). Rozdělení prostoru lze provést také pomocí jiných software jako je například GEOMESH, viz [15]. Kvalita rozdělení prostoru na konečný počet kontrolních objemů vyžaduje precizní zpracování, neboť úzce souvisí s kvalitou a stabilitou výpočtu.

Procesor a post-procesor je integrován do jednoho software s již zmiňovaným názvem FLUENT. Fyzikální popis úlohy spočívá v zadání okrajových a počátečních podmínek, ve volbě typu proudění, v přiřazení vlastností proudícímu médiu a okolí. Dále se provede nastavení výpočtu s ohledem na časovou závislost řešených rovnic, volba relaxačních parametrů, volba multigradního způsobu výpočtu, atd. Po nastavení výpočtu následuje spuštění výpočtu.

Po ukončení výpočtu, tj. po splnění určitých podmínek jako jsou velikosti reziduálů a průběhu sledované veličiny v čase, následuje zobrazení a zpracování získaných výsledků. K tomuto účelu nám slouží post-procesor.

## 7 VÝPOČET PROUDĚNÍ VE FLUIDICKÉM OSTŘIKOVAČI

Z fyzikálního hlediska se jedná o řešení proudění vody a vzduchu, kde voda vystupuje z fluidického ostřikovače a dopadá na stěnu, resp. čelní sklo automobilu. Vystupující kapalina je navíc obtékána vzduchem proudícím kolem karoserie automobilu.

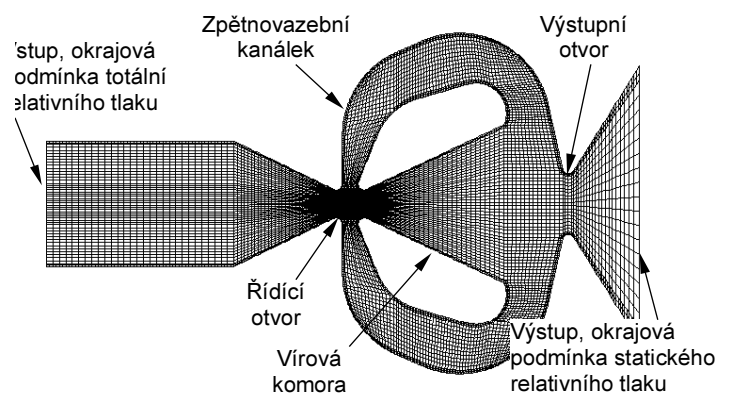
K tomu abychom dosáhli uspokojivých výsledků v daném čase, jsme se rozhodli problém zjednodušit, podobně jako to uvádí literatura [16]. Výpočtem bylo řešeno jednofázové, izotermické, nestlačitelné, turbulentní 2D proudění kapaliny v navržené geometrii fluidického ostřikovače pomocí RANS (Reynolds Average Navier-Stokes) modelů turbulence a nerovnovážné stěnové funkce.

### 7.1 Řešení proudění v 2D oblasti fluidického ostřikovače

Diskretizace geometrického prostoru byla provedena pomocí programu Geomesh na základě obrázku 4.1.2. Řešený objem kapaliny byl vyplněn přibližně 12000 obdélníkovými kontrolními objemy, viz obr. 7.1.1.

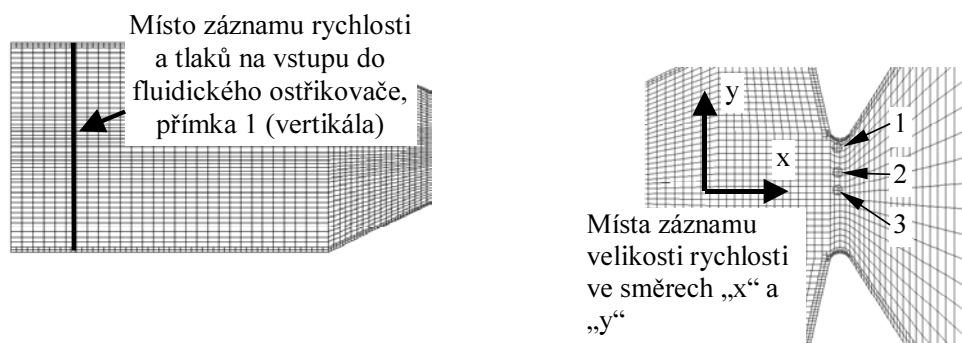
Na vstupu do ostřikovače byla zadávána podmínka konstantního totálního relativního tlaku v čase a prostoru. Výstup fluidického ostřikovače popisovala podmínka nulového relativního statického tlaku. Hodnota vztažného tlaku činila 101,325 kPa (absolutní hodnota atmosférického tlaku). Pro každý model turbulence bylo spočteno 8 bodů s rozdílnou hodnotou totálního absolutního tlaku vody na vstupu do fluidického ostřikovače v intervalu hodnot (141.325÷601.325) kPa. Velikosti jednotlivých časových kroků se pohybovala v intervalu hodnot (0.000001÷0.000002)s. Počáteční podmínku tvořilo nulové rychlostní a tlakové pole. Hustota kapaliny v řešeném objemu měla hodnotu  $\rho = 998,2$

$\text{kg/m}^3$ . Dynamická viskozita nabývala hodnoty  $\mu = 0,001003$  Pa·s. Během výpočtů byla zaznamenávána velikost rychlosti na výstupu z fluidického ostřikovače ve směru osy „x“ a „y“ ve třech bodech, viz obr. 7.1.2 b). Během výpočtů byla také zaznamenávána velikost



**Obr. 7.1.1:** Diskretizovaná 2D oblast fluidického ostřikovače

aritmetického průměru totálního tlaku, statického tlaku a rychlosti ve směru osy „x“ v daném časovém okamžiku na přímce, viz obr. 7.1.2 a). Ze zaznamenaných dat na přímce 1 byl stanoven aritmetický průměr velikosti totálního tlaku, statického tlaku a rychlosti ve směru osy „x“. Ze zaznamenaných velikostí rychlostí  $c_y$  v bodě 3 (bod nejbližší ose symetrie uvažované oblasti) na výstupu z ostříkovače byly vypočteny amplitudo-frekvenční charakteristiky pomocí rychlé Fourierovy transformace. Ze zaznamenaných velikostí rychlostí  $c_x$  a  $c_y$  v bodech 1,2,3 byl vypočten úhel rozstříku.



a) Záznam rychlosti a tlaků na vstupu b) Záznam rychlostí na výstupu

**Obr. 7.1.2:** Záznam velikostí rychlostí a tlaků během výpočtu ve fluidickém ostříkovači

Na níže uvedených obrázcích, viz obr. 7.1.3 a 7.1.4, můžeme vidět grafické znázornění vypočtených a naměřených hodnot. První, nejvýše položený graf a) na obrázku 7.1.3 znázorňuje závislost první frekvence kmitání paprsku kapaliny ve vírové komoře na absolutní hodnotě statického tlaku  $p$  u vstupu do fluidického ostříkovače. Uvážíme-li skutečnost, že u 2D výpočtu chybí třetí rozměr (menší ztráty), pak lze očekávat rychlejší kmitání paprsku ve vírové komoře při dané hodnotě absolutního statického tlaku na vstupu do fluidického ostříkovače u 2D úlohy. Presentovaný předpoklad splňují pouze dva modely turbulence. Jedná se o  $k-\epsilon$  model a Spalart-Allmaras model. Naměřené body první frekvence kmitání paprsku kapaliny tvoří v závislosti na absolutní hodnotě vstupního statického tlaku lineární závislost, u bodů vypočtených se zcela zřetelně jedná o závislost kvadratickou.

Graf na obrázku 7.1.3 b) vykresluje průběh první frekvence kmitání paprsku ve vírové komoře fluidického ostříkovače  $f_1$  na rychlosti kapaliny  $c_M$  ve vstupním průřezu. Z grafu je patrné, že frekvence  $f_1$  při dané velikosti rychlosti v dosahuje u bodů stanovených měření vždy vyšších hodnot oproti hodnotám  $f_1$  stanovených výpočtem. Přičemž i zde bychom očekávali, že hodnoty  $f_1$  stanovené výpočtem dosáhnou vyšších hodnot při dané hodnotě rychlosti než hodnoty  $f_1$  stanovené z měření.

Obrázek 7.1.3 c) znázorňuje závislost úhlu rozstříku na velikosti statického tlaku u vstupu do fluidického ostříkovače. Naměřená charakteristika úhlu rozstříku má s nárůstem tlaku

klesající charakter do hodnoty tlaku cca 270kPa, potom je naměřený úhel rozstříku přibližně konstantní. Úhel rozstříku stanovený z výpočtů u většiny modelů nejprve roste a potom klesá. Pouze u modelu Spalart-Allmaras má průběh úhlu rozstříku podobný charakter.

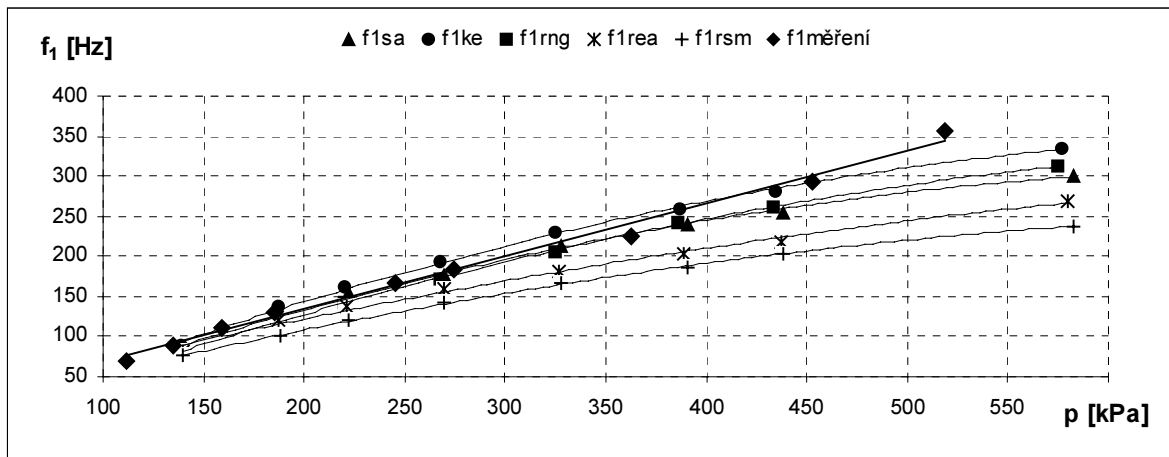
Graf na obrázku 7.1.3 d) dává do souvislosti hodnoty absolutního statického tlaku a hodnoty rychlosti na vstupu do fluidického ostříkovače. Tvar popisované závislosti  $p(c)$  je jak pro měření tak pro výpočet stejný. Popisuje ho kvadratická závislost. Pro danou hodnotu rychlosti dostaneme u výpočtu menší hodnotu tlaku než je tomu u hodnot naměřených. Tato skutečnost odpovídá očekávání. Snímač pro měření hodnoty absolutního statického tlaku  $p_M$  byl během měření umístěn před tělesem fluidického ostříkovače. Navíc 2D model nezohledňuje další ztráty (konečná tloušťka prototypu), viz poznámka uvedená výše.

Grafy na obrázku č. 7.1.4 a), b) znázorňují průběh prvních tří frekvencí v závislosti na absolutním statickém tlaku a rychlosti. Jednotlivé průběhy jsou ve shodě s průběhem první frekvence uvedené v grafech obrázku č. 7.1.3. Vyšší frekvence kopírují tvar první frekvence s tím, že jsou zachovány rozdíly ve tvaru závislostí daných měření a výpočtem.

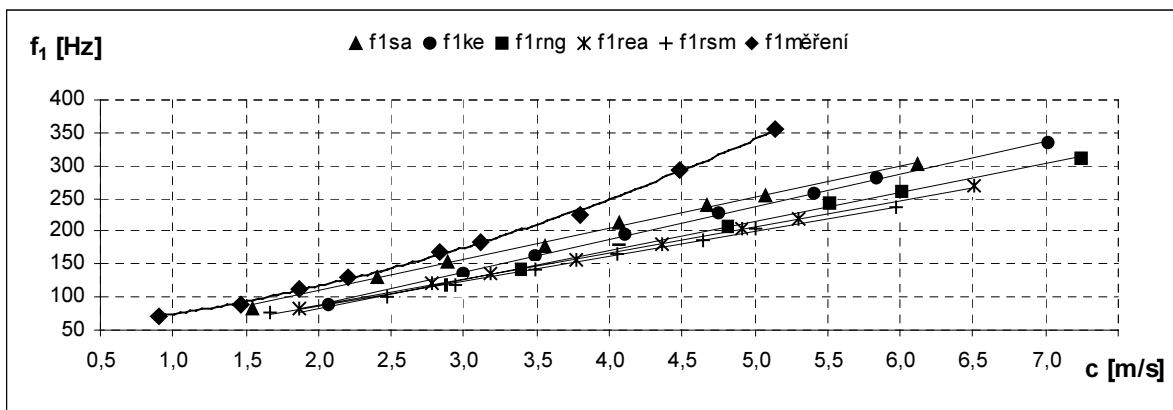
Stejně jako měření tak i výpočet potvrdil přítomnost vyšších frekvencí. Dle velikosti naměřených a vypočtených amplitud má na rozpad paprsku kapaliny na výstupu z fluidického ostříkovače největší vliv první a třetí frekvence. Obrázek 7.1.4 c) znázorňuje průběh amplitud  $A_1$ ,  $A_2$  a  $A_3$  vypočtených z jednotlivých 2D modelů, v závislosti na statickém tlaku  $p$ .

## 7.2 Zhodnocení kapitoly 7

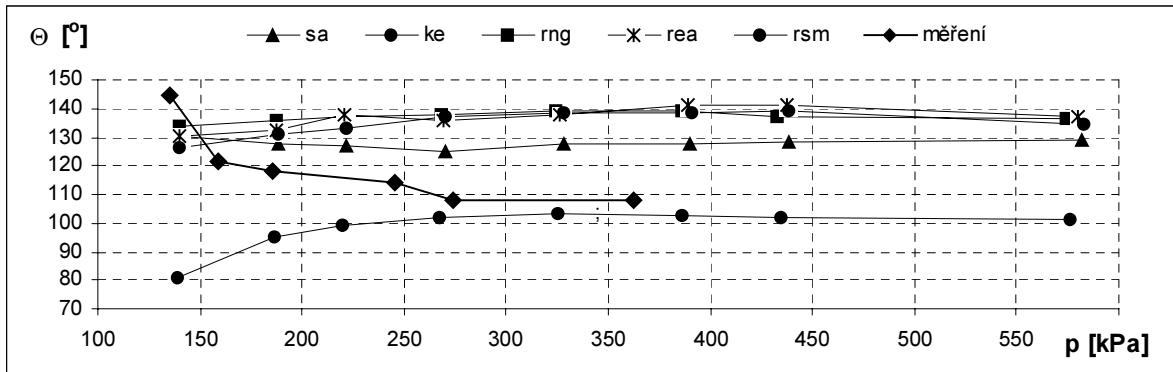
Zjednodušením řešeného problému na 2D úlohu izotermického, jednofázového, nestlačitelného, turbulentního proudění vody při teplotě přibližně 20°C jsme se v této kapitole snažili vypočítat jednotlivé parametry fluidického ostříkovače. Ze získaných výsledků plyne, že je možné využít 2D úlohu pro návrh fluidického ostříkovače při použité okrajové podmínce totálního tlaku na vstupu a statického tlaku na výstupu. Uvedená aplikace je potom vhodná v případě, kdy teprve tvoříme daný tvar vírové komory, za účelem dosažení požadovaného tvaru paprsku na výstupu z fluidického ostříkovače. Užitím vhodného modelu turbulence je také možné předpovědět velikost úhlu rozstříku kapaliny na výstupu z fluidického ostříkovače.



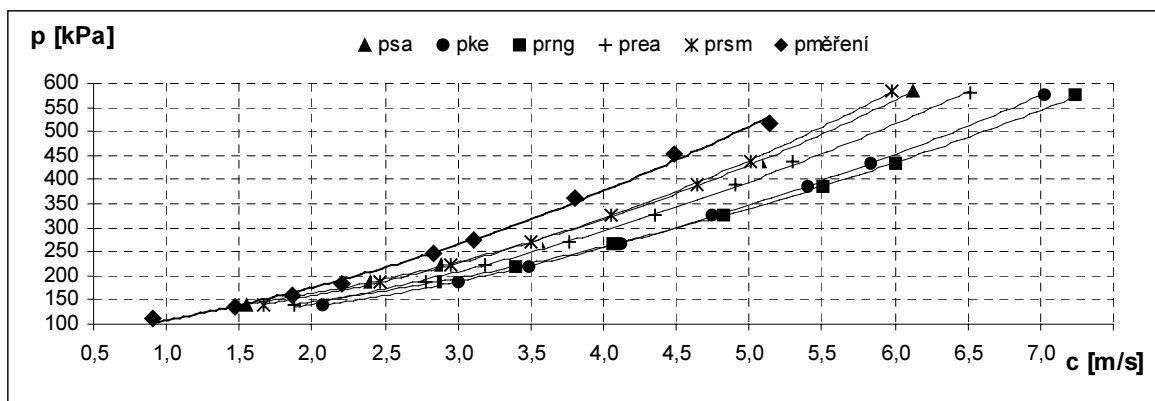
a) závislost frekvence  $f_1$  na statickém tlaku  $p$ , měření a 2D výpočet



b) závislost frekvence  $f_1$  na rychlosti  $c$  ve vstup. průřezu (0.92mmx4mm), měření a 2D výpočet

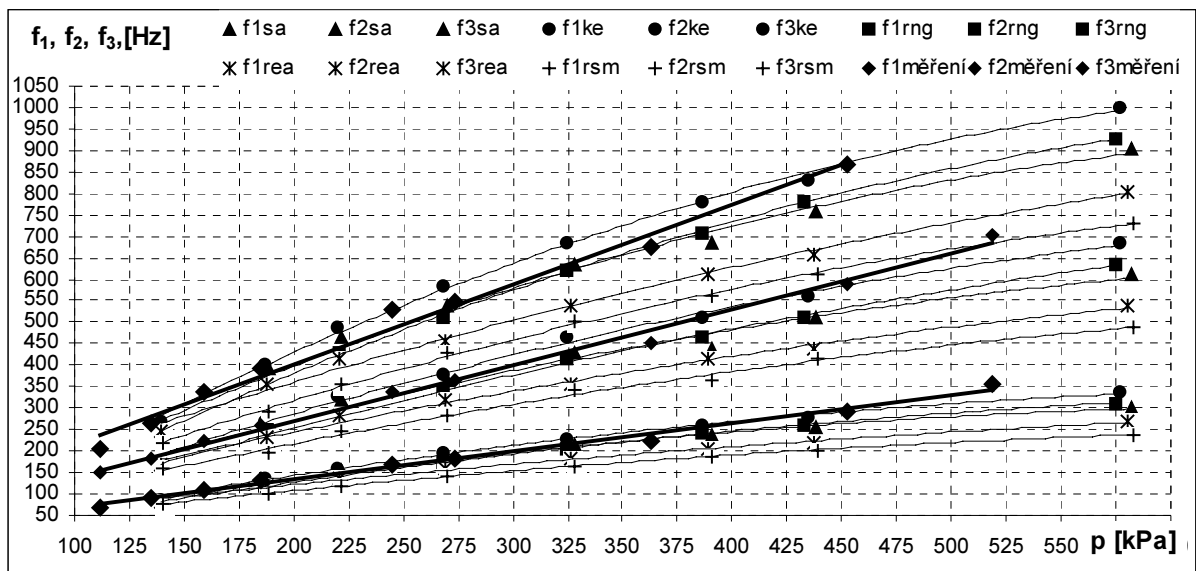


c) závislost úhlu rozstříku  $Q$  na statickém tlaku  $p$ , měření a 2D výpočet

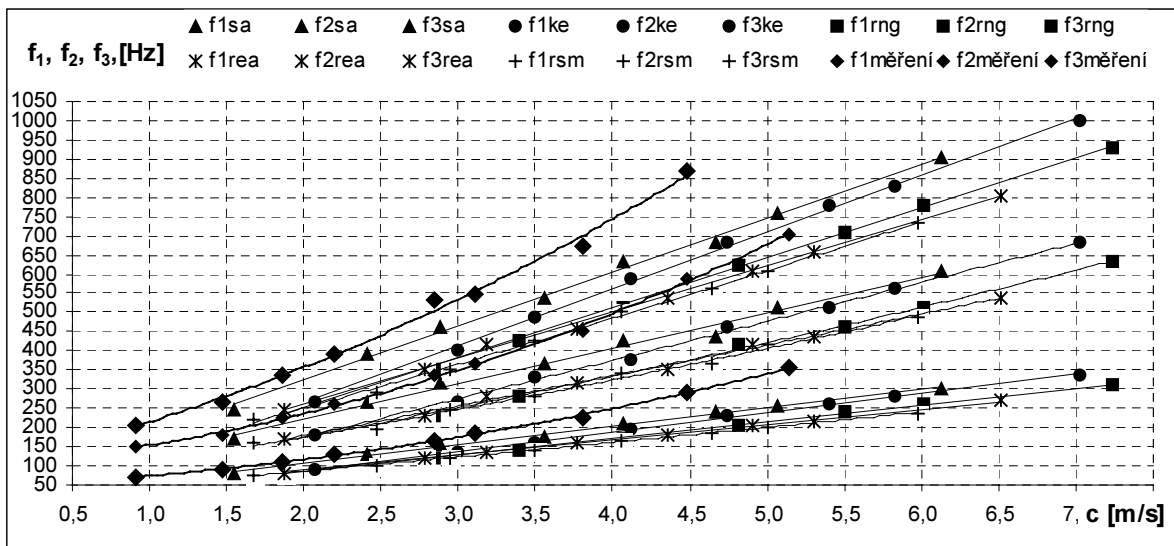


d) závislost tlaku  $p$  na rychlosti  $c$  ve vstupním průřezu (0.92mmx4mm), měření a 2D výpočet

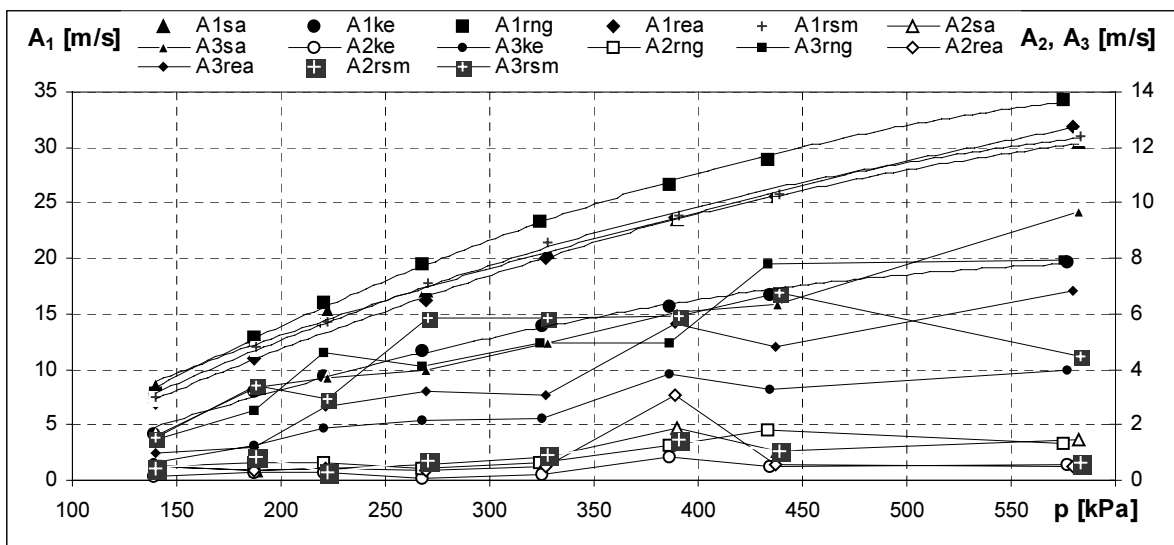
**Obr. 7.1.3:** porovnání vypočtených a naměřených závislostí  $f_1(p)$ ,  $f_1(c)$ ,  $Q(p)$ ,  $p(c)$



a) závislost  $f_1$ ,  $f_2$  a  $f_3$  na vstupním statickém tlaku  $p$ , měření a 2D výpočet



b) závislost  $f_1$ ,  $f_2$  a  $f_3$  na rychlosti  $c$  ve vstupním průřezu (0.92mmx4mm), měření a 2D výpočet



c) závislost amplitud  $A_1$ ,  $A_2$ ,  $A_3$  na statickém tlaku  $p$ , 2D výpočet a měření  
 Obr. 7.1.4: porovnání vypočtených a naměřených závislostí  $f(p)$ ,  $f(c)$ ,  $A(p)$ .

## 8 ZÁVĚR

V práci je proveden návrh fluidického ostřikovače pro ostřík čelního skla automobilu.

Kapitola 2 popisuje stav techniky v oblasti fluidických trysek. Stav techniky dokumentuje šest patentů zaregistrovaných v rozmezí let 1978÷1996. Na základě provedené rešerše se jeví pro ostřík čelního skla automobilu jako nespolehlivější způsob využívající principu přimykání paprsku kapaliny ke stěnám vírové komory s použitím zpětnovazebních kanálků pro řízení pravidelných pulsací paprsku, viz kapitola 2.

Třetí kapitola uvádí rozbor Navier-Stokesovy rovnice a rovnice kontinuity v souvislosti s obecným tvarem fluidického oscilátoru. Z rozboru Navier-Stokesovy rovnice plyne, že k dosažení nestabilního chování kapaliny je nutné volit tvar vírové komory jako difuzor nebo náhlé rozšíření. Potom třetí člen v rovnici (3.1.5) dodává do uvažovaného objemu příkon a tím způsobuje nestabilitu. Aby dodávaný příkon způsobil kmitání paprsku kapaliny ve vírové komoře, je také nutné respektovat podmínku stability  $\xi_{s_1} \gg 1$  plynoucí ze vztahu (3.1.7). Z rozboru rovnice kontinuity vyplývá závislost mezi frekvencí kmitání paprsku ve vírové komoře a průtokem, viz rovnice (3.2.11). Předpokládáme-li, že  $\Lambda_2$  je málo závislé na průtoku, potom rovnice (3.2.11) udává lineární závislost mezi frekvencí kmitání paprsku ve vírové komoře a průtokem.

Čtvrtá kapitola obsahuje návrh tvaru fluidického ostřikovače na základě předešlých kapitol a zadaných parametrů. Konečný tvar fluidického ostřikovače zobrazují obrázky 4.1.1 a 4.1.2, viz kapitola 4. Fluidický ostřikovač byl navržen s konstantní tloušťkou. Není tedy vhodný pro práci za nízkých teplot (pod 0°C).

V páté kapitole je uveden popis měření, které bylo provedeno na vyrobeném prototypu fluidického ostřikovače. Měření parametrů fluidického ostřikovače prokázalo jeho spolehlivou funkci v rozsahu zadaných hodnot.

Kapitola šestá stručně pojednává o využitých možnostech programu Fluent, který byl použit pro modelování turbulentního proudění kapaliny ve fluidickém ostřikovači.

Sedmá kapitola detailně popisuje provedené výpočty na 2D modelu fluidického ostřikovače. Získané výsledky jsou zde porovnány s naměřenými hodnotami. Užití programu založeného na metodě kontrolních objemů představuje ve fázi návrhu velmi efektivní způsob jak dosáhnout funkčního tvaru fluidického ostřikovače.

Výše popsáním postupem se podařilo vytvořit nový funkční tvar fluidického ostřikovače splňujícího požadavky zadání, viz kapitola 4, obrázky 4.1.1 a 4.1.2.

## 9 POUŽITÁ LITERATURA

- [1] Tesař, V.: Oscilátorové fluidické průtokoměry, 15. sympozium o anemometrii, Úvaly u Prahy, květen 1998.
- [2] Zalmanzon, L., A.: Teória členov fluidiky, ALFA, Bratislava 1973.
- [3] Wada, Y.: Washer nozzle, US patent číslo 516369, prosinec 1990. (<http://www.patents.ibm.com/>)
- [4] Stouffer, R.: Oscillating spray device, US patent číslo 4151995, říjen 1977. (<http://www.patents.ibm.com/>)
- [5] Bray, C.: Cold weather fluidic fan spray devices and method, US patent číslo 4463904, srpen 1984. (<http://www.patents.ibm.com/>)
- [6] Stouffer, R., D.: Liquid oscillator device, PCT-patent WO/81/01966, únor 1980. (<http://www.patents.ibm.com/>)
- [7] Srinath, D., Stouffer, R., D.: Low cost, low pressure, feedback passages free fluidic oscillator with interconnect, US patent číslo 5213269, leden 1992. (<http://www.patents.ibm.com/>)
- [8] Stouffer, R.: Fluidic washer system for vehicles, US patent číslo 5749525, duben 1996. (<http://www.patents.ibm.com/>)
- [9] Brdička, M.: Mechanika kontinua, Nakladatelství Československé Akademie věd, Praha 1959.
- [10] Macur, M.: Úvod do analytické mechaniky a mechaniky kontinua, díl II., VŠ skripta, VUT Brno 1996.
- [11] Pochylý, F.: Dynamika tekutinových systémů, VŠ skripta, VUT Brno 1990.
- [12] Říha, Z., Pochylý, F.: Návrh fluidické trysky, Inženýrská mechanika, duben 2000, str. 141÷150.
- [13] Chudý, V., Palenčár, R., Kureková, E., Halaj, M.: Meranie technických veličín, STU Bratislava, Bratislava 1999.
- [14] FLUENT – User's guide, Lebanon 1998.
- [15] GeoMesh – User's guide Lebanon 1996.
- [16] Bawa, K., A., Jain, S.: Modelling Oscillating Flow in a Fluidic Device Using The Two-Layer Zonal Turbulence Model, FLUENT Users' Group Meeting, Burlington, June 1996. (<http://www.fluent.com/applicat/auto/articles/bowles.htm>).



## SUMMARY

This dissertation work concerns in fluid flow solution inside a fluidic nozzle and design of original shape of the fluidic nozzle. The fluidic nozzle is used for splashing and cleaning of windshield washer of the car.

The first capture generally presents solved problems.

The second capture is devoted to patents back-round research of nozzles and fluidic nozzles in period 1978÷1996. The result is determination of optimal exciting of the jet periodic frequency inside of the fluidic nozzle oscillation chamber (figure obr. 4.1.1. position 4).

The analysis of Navier-Stokes and momentum equations on common shape of the fluidic nozzle is carried out in third capture. The result of equations analysis is derivation of a fluid stability condition (3.1.6) and derivation of the fluid jet frequency dependence on flow rate through the fluidic nozzle (3.2.11).

The fourth capture describes design of the fluidic nozzle used for splashing and cleaning of the car windshield washer. The shape design was performed on base of information obtained from two previous captures with care on given parameters. The result is designed inner shape of the fluidic nozzle, figure obr. 4.1.2.

Experimental measurement on the designed fluidic nozzle is described in the five capture. Measured graphical dependencies on the figures obr. 5.2.1. and 5.2.2. are result of measurement.

The general description of CFD code Fluent is in six capture. Fluent was used for turbulent fluid flow solution inside the fluidic nozzle.

The seven capture consists 2D turbulent flow computation inside the designed fluidic nozzle using CFD code Fluent. Computed solutions are compared with measured values at figures obr. 7.1.3 and 7.1.4.

The eight capture presents conclusion of dissertation work.

## PUBLIKACE AUTORA

1. Šob, F., Kuběna, Z., Procházka, O., Veselý, P., Habán, V., Říha, Z., Stránský, L.: Modelové zkoušky turbíny, výzkumná zpráva odboru hydraulických strojů Victora Kaplana, VUT Brno, 1996.
2. Říha, Z., Škrdla, I., Urbánek, J.: Study of highspeed waterjet in the process of the machining, konference WORKSHOP 97, Praha, 20÷22. leden 1997, str. 1415÷1416.
3. Urbánek, J., Říha, Z., Škrdla, I.: The interaction between abrasive water jet and a work pieces, mezinárodní konference průmyslových nástrojů ICIT 97, Maribor, 21÷22.4.1997, str. 433÷438.
4. Říha, Z., Pochylý, F., Foldyna, J., Urbánek, J.: Zvýšení účinnosti řezání materiálů vodním paprskem, grantové projekty FU370016 a FP 379710, závěrečná zpráva, VUT FS Brno, leden 1997.
5. Habán, V., Pochylý, F., Rudolf, P., Zubík, P.: Fluidní ostříkovač čelního skla automobilu, výzkumná zpráva odboru hydraulických strojů Victora Kaplana, VUT Brno, 1998, VZ-OHS 144.
6. Habán, V., Pochylý, F., Procházka, O., Říha, Z.: Návrh fluidního ostříkovače čelního skla automobilu, výzkumná zpráva odboru hydraulických strojů Victora Kaplana, VUT Brno, 1998, VZ-OHS 152.
7. Říha, Z.: Některé problémy hydromechaniky řešené s využitím software FLUENT, 4. Uživatelská konference FLUENT 98, Praha, říjen 1998.
8. Říha, Z.: Řešení proudění ve fluidické trysce, 5. uživatelská konference FLUENT 99, Praha, 14÷15 říjen 1999.
9. Říha, Z., Pochylý, F.: Návrh ostříkovací trysky, výzkumná zpráva odboru hydraulických strojů Victora Kaplana, VUT Brno, 1999, VZ-OHS-OR-15-99.
10. Říha, Z., Pochylý, F.: Návrh fluidické trysky, Inženýrská mechanika, duben 2000, str. 141÷150.
11. Říha, Z., Pochylý, F.: Optimalizace tvaru trysky Peltonovy turbíny, technická zpráva odboru hydraulických strojů Victora Kaplana, VUT Brno, listopad 2000.
12. Říha, Z., Pochylý, F.: Vysokorychlostní pulzní paprsek, technická zpráva odboru hydraulických strojů Victora Kaplana, VUT Brno, listopad 2000.
13. Říha, Z., Pochylý, F.: CFD model ultrazvukové pulzní trysky s vibrujícím hrotem vloženým do trysky, technická zpráva odboru hydraulických strojů Victora Kaplana, VUT Brno, listopad 2000.
14. Foldyna, J., Sitek, L., Říha, Z., Lhotáková, L.: Hydrodynamic generator for ultrasonic modulation of the jet: basic study, proceedings of the 2001 WJTA American Waterjet conference, WJTA 2001, srpen 2001, str. 537÷549.

# CURRICULUM VITAE

## Osobní informace

Jméno: Ing. Zdeněk Říha  
Datum narození: 29. 5. 1972  
Email: riha@khzs.fme.vutbr.cz

---

## Vzdělání

- 1986– 1990 Střední odborné učiliště ve Zlíně, specializace – Mechanik seřizovač.
- 1990-1995 VUT Brno, strojní fakulta, katedra hydraulických strojů a zařízení  
Téma diplomové práce – Využití solární energie pro pohon čerpací stanice.
- 1995 – 1998 Interní postgraduální studium na VUT Brno, strojní fakulta, Energetický ústav  
odbor hydraulických strojů Viktora Kaplana.
- 1998 – 2002 Externí postgraduální studium.  
Téma disertační práce: Fluidický ostřikovač.
- 2000 Doktorská zkouška (říjen)
- 2002 Obhajoba disertační práce (květen)
- 

## Pracovní zkušenosti

- 1990 ZPS Zlín, mechanik seřizovač obráběcích strojů.
- 1999 – 2000 TS Hydro v Brně – měření hydraulických, elektrických a mechanických  
veličin hydraulických zařízení.
- 2000 - 2002 ČKD Blansko Engineering, a.s., konstrukce vodních strojů.
- 20002–souč. Koch-Glitsch, s.r.o, Modelování proudění a spalování.
- 

## Jazykové znalosti

Jazyk anglický – aktivně.  
Jazyk ruský – pasivně.  
Jazyk německý – pasivně, začátečník.