



VYSOKÉ UČENÍ TECHNICKÉ V BRNĚ

BRNO UNIVERSITY OF TECHNOLOGY

FAKULTA STROJNÍHO INŽENÝRSTVÍ

FACULTY OF MECHANICAL ENGINEERING

ÚSTAV KONSTRUOVÁNÍ

INSTITUTE OF MACHINE AND INDUSTRIAL DESIGN

NÁVRH PŘEDNÍ ODPRUŽENÉ VIDLICE S MR TLUMIČEM PRO SJEZDOVÁ KOLA

DESIGN OF DH BIKE FORK WITH MAGNETORHEOLOGICAL DAMPER

DIPLOMOVÁ PRÁCE

MASTER'S THESIS

AUTOR PRÁCE

AUTHOR

Bc. Matúš Salva

VEDOUCÍ PRÁCE

SUPERVISOR

Ing. Zbyněk Strecker, Ph.D.

BRNO 2022

Zadání diplomové práce

Ústav: Ústav konstruování
Student: **Bc. Matúš Salva**
Studijní program: Konstrukční inženýrství
Studijní obor: bez specializace
Vedoucí práce: **Ing. Zbyněk Strecker, Ph.D.**
Akademický rok: 2021/22

Ředitel ústavu Vám v souladu se zákonem č.111/1998 o vysokých školách a se Studijním a zkušebním řádem VUT v Brně určuje následující téma diplomové práce:

Návrh přední odpružené vidlice s MR tlumičem pro sjezdová kola

Stručná charakteristika problematiky úkolu:

Vibrace a rázy přenášené do řídítek horského kola zvyšují únavu a snižují ovladatelnost jízdního kola. Přední odpružená vidlice má tyto rázy minimalizovat. Semiaktivní řízení tlumiče umožňuje dosáhnout vyšší míry vibroizolace s malými energetickými nároky.

Typ práce: vývojová – konstrukční
Výstup práce: funkční vzorek (G)
Projekt: specifický vysokoškolský výzkum

Cíle diplomové práce:

Hlavním cílem je návrh magnetoreologického tlumiče vhodného pro zástavbu do jedné nohy odpružené vidlice horského kola.

Dílčí cíle diplomové práce:

- návrh magnetického obvodu tlumiče za pomoci FEM,
- hydraulický návrh štěrby,
- návrh magnetoreologického tlumiče s ohledem na zástavbu do komerční odpružené vidlice.

Požadované výstupy: průvodní zpráva, výkresy součástí, výkres sestavení.

Rozsah práce: cca 72 000 znaků (40 – 50 stran textu bez obrázků).

Časový plán, struktura práce a šablona průvodní zprávy jsou závazné:

<http://ustavkonstruovani.cz/texty/magisterske-studium-ukonceni/>

Seznam doporučené literatury:

DIXON, John C. The shock absorber handbook. 2nd ed. Chichester, England: John Wiley, c2007. ISBN 047051700X.

STRECKER, Zbyněk, Ivan MAZŮREK, Jakub ROUPEC a Milan KLAPKA. Influence of MR damper response time on semiactive suspension control efficiency. Meccanica. 2015, 50(8), 1949-1959. ISSN 0025-6455. Dostupné z: doi:10.1007/s11012-015-0139-7

GOŁDASZ, Janusz a Bogdan SAPIŃSKI. Insight into Magnetorheological Shock Absorbers. New York: Springer International Publishing, 2015. ISBN 978-3-319-13232-7.

Termín odevzdání diplomové práce je stanoven časovým plánem akademického roku 2021/22

V Brně, dne

L. S.

prof. Ing. Martin Hartl, Ph.D.
ředitel ústavu

doc. Ing. Jaroslav Katolický, Ph.D.
děkan fakulty

ABSTRAKT

Pri jazde na horskom bicykli cez nerovný terén je často limitujúcim faktorom komfort jazdy a dostatočný prítlak kolesa. Preto je neustála snaha inovovať odpruženie a vyvíjať tlmiče poskytujúce lepšie tlmiace vlastnosti. Použitie semi-aktívneho odpruženia je jednou z možností ako dosiahnuť požadované zlepšenie v porovnaní s pasívnymi systémami používaným v súčasnosti. V tejto práci bolo cieľom vyvinúť magnetoreologický tlmič, ktorý je vhodný pre implementáciu do bežne dostupných vidlíc horského bicykla a ktorého tlmiace charakteristiky umožňujú využitie algoritmu Skyhook. Bol vytvorený funkčný vzor MR tlmiča so zdvihom 240 mm a vonkajším priemerom 29,5 mm, ktorého dynamický rozsah je 9,5 pri piestovej rýchlosti $0,25 \text{ m}\cdot\text{s}^{-1}$ a časová odozva 17 ms. Magnetický obvod vyrobeného funkčného vzoru je z materiálu 11SMn30. Tlmič slúžil na overenie funkčnosti konceptu a zároveň jeho tlmiace charakteristiky boli experimentálne overené a porovnané s predikovanými hodnotami. Vďaka kombinácii numerického a analytického modelu bola dosiahnutá veľmi dobrá zhoda medzi predikciou a experimentom. Z toho dôvodu je následne možné navrhnuť MR tlmič vyrobiť s magnetickým obvodom z materiálu Hiperco/Vacoflux 50, ktorého predikovaný dynamický rozsah je 9,5 a časová odozva je menšia než 10 ms. Výsledná celková hmotnosť návrhu je 0,68 kg. Tento návrh plne vyhovuje všetkým požiadavkám. V prípade jeho použitia v kombinácii so semi-aktívnym riadením pomocou algoritmu Skyhook je predpoklad zlepšenia komfortu jazdy o 28 % [1]. Potenciál využiť navrhnutý MR tlmič je v spojení so stále rozširujúcejimi elektrobicyklami a to najmä z dôvodu vyššej hmotnosti tlmiča. Zároveň sa však nevyklučuje možnosť využitia na bežnom bicykli. Semi-aktívne odpruženie je nová a doposiaľ nie veľmi rozšírená technológia v oblasti cyklistiky a má potenciál osloviť nový okruh spotrebiteľov. Po zvážení všetkých výhod a nevýhod je možné konštatovať, že navrhnutý MR tlmič umožňuje vylepšiť jazdné vlastnosti horských bicyklov ako v oblasti komfortu jazdy, trakcie kolesa alebo v podobe zníženia výdaju energie pri pedálovaní vplyvom pohltenej energie odpružením.

KLÚČOVÉ SLOVÁ

magnetoreologický tlmič, horský bicykel, Skyhook, semi-aktívne odpruženie, odpružená vidlica

ABSTRACT

When mountain biking over rough terrain, comfort and sufficient wheel pressure are often the limiting factors. That's why there is an effort to innovate suspension and develop dampers that provide better damping characteristics. The usage of semi-active suspension is one way to achieve the desired improvement over the currently used passive systems. In this work, the aim was to develop a magnetorheological damper that is suitable for implementation in commonly available mountain bike forks and whose damping characteristics allow the use of the Skyhook algorithm. A functional model of an MR damper with a stroke of 240 mm and an outer diameter of 29.5 mm, whose dynamic range is 9.5 at a piston velocity of 0.25 m·s⁻¹ and a time response of 17 ms, was developed. The magnetic circuit of the manufactured functional pattern is of 11SMn30. The damper served to verify the functionality of the concept and at the same time its damping characteristics were experimentally verified and compared with the predicted values. Due to the combination of numerical and analytical model, a very good agreement between prediction and experiment was achieved. Hence, an MR damper with a magnetic circuit made of Hiperco/Vacoflux 50 material was subsequently designed with a predicted dynamic range of 9.5 and a time response of less than 10 ms. The resulting total weight of the design is 0.68 kg. This design fully satisfies all requirements. When used in combination with semi-active control using the Skyhook algorithm, it is predicted to improve ride comfort by 28 %. The potential to use the proposed MR damper is with the increasingly widespread electric bicycles mainly due to the higher weight in conjunction. At the same time, however, the possibility of using it on a regular bicycle is not excluded. Semi-active suspension is a new and not yet widely used technology in cycling and has the potential to reach a new range of consumers. Considering all the advantages and disadvantages, it can be concluded that the proposed MR shock absorber allows to improve the rideability of mountain bikes both in terms of ride comfort, wheel traction or in the form of reduced energy expenditure during pedalling due to energy absorption by the suspension.

KEYWORDS

magnetorheological damper, mountain bike, Skyhook, semi-active suspension, suspension fork

BIBLIOGRAFICKÁ CITÁCIA

SALVA, Matúš. *Návrh přední odpružené vidlice s MR tlumičem pro sjezdová kola. Brno, 2022.* Dostupné také z: <https://www.vutbr.cz/studenti/zav-prace/detail/140034>. Diplomová práce. Vysoké učení technické v Brně, Fakulta strojního inženýrství, Ústav konstruování. Vedoucí práce Zbyněk Strecker.

POĎAKOVANIE

Na tomto mieste by som rád poďakoval vedúcemu mojej diplomovej práce Ing. Zbyňkovi Streckerovi, Ph.D za rady, ochotu a čas, ktorý mi venoval. Tiež by som rád poďakoval aj môjmu otcovi Jánovi Salvovi za podnetné konzultácie a pomoc pri výrobe. Ďakujem taktiež svojim blízkym a rodine za podporu počas celého štúdia a pri vypracovaní tejto práce.

PREHLÁSENIE AUTORA O PÔVODNOSTI PRÁCE

Prehlasujem, že diplomovú prácu som vypracoval samostatne, pod odborným vedením Ing. Zbyňka Streckera, Ph.D Súčasne prehlasujem, že všetky zdroje obrazových a textových informácií, z ktorých som čerpal, sú riadne citované v zozname použitých zdrojov.

.....

Podpis autora

OBSAH

1	ÚVOD	13
2	PREHLAD SÚČASNÉHO STAVU POZNANIA	15
2.1	Rešeršné metódy	15
2.2	Rešerš na stav techniky	17
2.2.1	Súčasný systémy predného odpruženia horských bicyklov	17
2.2.2	Parametre popisujúce tlmiče	20
2.2.3	Rozdelenie druhov tlmičov podľa mechanizmu činnosti	22
2.2.4	Magnetoreologické tlmiče	32
2.3	Zhrnutie hlavných poznatkov	40
2.4	Identifikácia novosti a príležitosti	42
3	CIEĽ PRÁCE	43
3.1	Vymedzenie problému	43
3.1.1	Názov a druh produktu	44
3.1.2	Zákazník	44
3.1.3	Spotrebiteľ	44
3.1.4	Vymedzenie problému	45
3.2	Ciele vývoja	45
3.3	Hypotézy	47
4	KONCEPČNÝ NÁVRH	48
4.1	Analýza cieľov	48
4.2	Špecifikácia obmedzení	49
4.3	Technická funkčná analýza	50
4.4	Návrh alternatívnych riešení	51
4.5	Analýza alternatívnych riešení a výber najlepšieho	52
5	PREDBEŽNÝ NÁVRH	53
5.1	Matematický model a popis použitých materiálov	53
5.2	Odhad výrobných nákladov a objemu výroby	62
6	DETAILNÝ NÁVRH	63
6.1	Konštrukčný návrh	63

6.1.1	Magnetoreologický piest	64
6.1.2	Spodné veko	65
6.1.3	Horné veko	66
6.1.4	Plávajúci piest	67
6.1.5	Obal tlmiča	67
6.1.6	Piestnica	69
6.1.7	Pevnostná analýza	69
6.1.8	Výsledná zostava MR tlmiča	74
6.2	Testovanie	76
6.2.1	Meranie F-v charakteristík do $1 \text{ m}\cdot\text{s}^{-1}$	77
6.2.2	Meranie F-v charakteristík do $2 \text{ m}\cdot\text{s}^{-1}$	80
6.2.3	Meranie časovej odozvy	81
6.2.4	Overenie funkčnosti MR tlmiča v odpruženej vidlici	82
6.3	Hodnotenie kľúčových parametrov	83
7	ZÁVER	85
8	VÝSLEDOK VÝSKUMU PODĽA RIV	88
8.1	Druh výsledku	88
8.2	Názov výsledku	88
8.3	Autori	88
8.4	Technický popis	88
	ZOZNAM POUŽITÝCH ZDROJOV	89
9	ZOZNAM POUŽITÝCH SKRATIEK, SYMBOLOV A VELIČÍN	93
10	SEZNAM OBRÁZKŮ A GRAFŮ	94
11	ZOZNAM TABULIEK	97
12	ZOZNAM PRÍLOH	98
12.1	Funkčný vzor – Magnetoreologický tlmič do prednej vidlice horského bicykla	98
12.2	Inšpekčný certifikát materiálu 11SMn30	101
12.3	Výkresy	103

1 ÚVOD

Horský bicykel ako napovedá samotný názov je určený na jazdu v náročnom teréne. Pri jazde je pritom často potrebné prekonávať terénne nerovnosti rôzneho charakteru a rozmerov. Na to je potrebné brať ohľad už vo fáze vývoja bicykla. Vďaka tomu je možné neustále vylepšovať rám bicykla a jeho komponenty tak, aby užívateľovi, čiže cyklistovi poskytovali, čo najlepšie jazdné vlastnosti a komfort práve aj pri jazde v náročných podmienkach. Preto môžeme vidieť, že snahou výrobcov je každý rok ponúknuť na trh kvalitnejšie a odolnejšie produkty. Jeden z najväčších pokrokov za posledné roky pritom zaznamenal vývoj odpruženia. Ponúkané bicykle sa navzájom nelíšia len počtom pružných členov (hardtaily, celoodpružené bicykle), ale aj výškou zdvihu odpruženia, základným nastavením odpruženia, hmotnosťou odpruženia alebo v poskytnutom rozsahu dodatočných nastavení odpruženia [2, 3]. Na základe týchto parametrov a geometrie rámu sa horské bicykle následne kategorizujú (napr. zjazdové, enduro, all-mountain, XC, cross-country), čím sa zároveň bližšie špecifikujú predpokladané prevádzkové podmienky. Kategorizáciou bicyklov je pritom možné navrhnúť rám a odpruženie tak, aby dosahovali čo najlepšie vlastnosti práve pri predpokladanom charaktere zaťaženia. Odpruženie je pritom kľúčový komponent, ktorý pomáha zvyšovať komfort jazdy a pomocou ktorého je možné vylepšovať jazdné vlastnosti bicykla, čím sa zvyšuje bezpečnosť jazdy.

V súčasnosti je v MTB najvyužívanejším typom odpruženia manuálne nastaviteľný tlmič v kombinácii s lineárnou vinutou pružinou alebo vzduchovou pružinou s nelineárnou charakteristikou. Pri navrhovaní systému odpruženia je potrebné aby bolo možné kontrolovať relatívnu polohu medzi podložkou a telesom, ktoré chceme odpružiť. Aby bolo možné túto charakteristiku dosiahnuť musí byť odpruženie veľmi „tvrdé“. Druhou rovnako dôležitou úlohou odpruženia je izolovať pohyb odpruženého telesa od pohybu podložky. Na dosiahnutie tohto efektu musí byť odpruženie veľmi „mäkké“. Bežne používané manuálne nastaviteľné systémy odpruženia využívajú k dosiahnutiu tejto charakteristiky možnosť meniť tuhosť pružiny a koeficient tlmenia [4]. Manuálne nastaviteľný tlmič je pritom konštrukčne pomerne náročný a jeho tlmiace charakteristiky výrazne závisia aj na kvalite použitého tlmiaceho oleja. V súčasnosti sú adaptívne tlmiče na vrchole konštrukčných a výrobných možností. V posledných rokoch už prebieha len neustále vylepšovanie zvoleného konceptu.

Preto výrobcovia zameriavajú svoju pozornosť na nové systémy odpruženia, ktoré dokážu poskytnúť výhody vo forme jednoduchšej výroby alebo lepších tlmiacich vlastností. Príkladom môže byť systém Fox Live Valve, ktorý je v druhej generácii (Fox E-Live Valve) prispôbený už aj na potreby elektrobicyklov. Tento systém elektrohydraulického odpruženia umožňuje automatické prepínanie nastavení odpruženia na základe hodnôt z akcelerometrov, ktoré sú súčasťou systému. Zároveň sa jedná o semi-aktívny systém odpruženia, ktoré majú vo všeobecnosti výrazne kratšiu časovú odozvu, sú schopné zaznamenať nerovnosti povrchu a podľa toho upraviť tlmiacu charakteristiku odpruženia. Systém tak dokáže navoliť vhodné nastavenie podľa terénu. Z testov vyplýva, že použitím tohto systému na elektrobicykloch je možné dosiahnuť úspory elektrickej energie a tým zvýšiť možný dojazd [5]. Koncept však stále vychádza z manuálne nastaviteľného tlmiča, čím čiastočne kopírujú aj jeho nevýhody. Preto začínajú niektorí výrobcovia experimentovať s magnetoreologickými tlmičmi, ktoré tiež patria do skupiny semi-aktívnych systémov odpruženia. Tento typ tlmiča je už v niektorých odvetviach (napr. automotive alebo stavebníctvo) pomerne rozšírený. Dokáže kombinovať výhody vo forme jednoduchej konštrukcie podobnej pasívnym tlmičom a tlmiacim charakteristikám vlastným semi-aktívnemu odpruženiu za cenu mierne zvýšenej hmotnosti.

Koncept magnetoreologického tlmiča je zvolený aj v tejto práci, ktorej úlohou je skonštruovať MR tlmič vhodný pre zástavbu do komerčne dostupnej odpruženej vidlice zjazdového bicykla. Zjazdový bicykel je určený na jazdu v extrémnom teréne, pričom u množstva jeho komponentov je primárnym cieľom plnenie danej funkcie a hmotnosť je až sekundárny cieľ. Práve preto je možné využiť potenciál MR tlmičov hlavne u zjazdových bicyklov (prípadne enduro). Pri pretekoch v zjazde na horských bicykloch je dôležité zachovať dostatočnú rýchlosť jazdy aj v náročných úsekoch. Práve komfort jazdca býva často limitujúcim faktorom, či už v dôsledku nedostatočnej fyzickej kondície alebo vysokej náročnosti trate. Odpruženie zaisťujúce vyšší komfort jazdy umožňuje jazdcovi pohodlnejšie a rýchlejšie prekonať aj náročnejší terén. Komfort jazdy výrazne ovplyvňuje práve kvalita odpruženia prednej vidlice. Preto je primárnym cieľom tejto práce implementovať MR tlmič práve do odpruženej vidlice a tým umožniť zvýšenie komfortu jazdy, pri zachovaní dostatočnej bezpečnosti jazdy v náročnom teréne.

2 PREHĽAD SÚČASNÉHO STAVU POZNANIA

Za účelom zistenia prehľadu o súčasnom stave poznania magnetoreologických tlmičov a ich konštrukčných riešeniach bola vykonaná systematická rešerš. Výsledkom systematickej rešerše sú publikácie, patenty a katalógy umožňujúce vytvorenie koncepčného riešenia MR tlmiča pre odpruženú vidlicu horského zjazdového bicykla. V rámci prehľadu súčasného stavu poznania boli takisto preštudované materiály k zvolenej odpruženej vidlici, materiály zaoberajúce sa metodikou návrhu MR tlmiča a materiály popisujúce problematiku odpruženia.

2.1 Rešeršné metódy

Výhodou systematickej rešerše je možnosť analýzy jednotlivých konštrukčných riešení. Nájdenie výhod a nevýhod daného typu konštrukcie a následná syntéza týchto poznatkov, ktorá môže byť použitá pri návrhu MR tlmiča vhodného pre MTB.

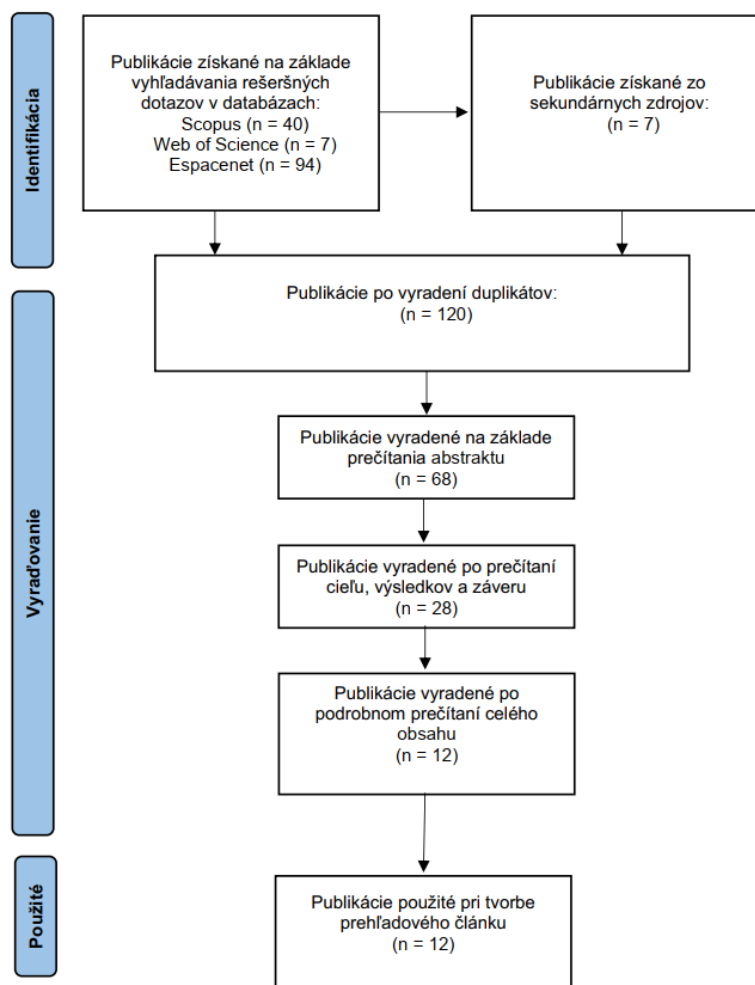
Pred začatím samotného prehľadu konštrukčných riešení bolo dôležité sa najskôr oboznámiť s problematikou odpruženia a s technológiou magnetoreologických tlmičov. Za týmto účelom boli v rámci získania prehľadu prečítané prehľadové články porovnávajúce semi-aktívne odpruženie s pasívnym odpružením a semi-aktívne systémy navzájom [6, 7], článok vysvetľujúci princíp fungovania MR tlmiča [8] a články z časopisov o horskej cyklistike zaoberajúce sa odpružením na horských bicykloch [3, 9, 10]. Bolo dôležité získať prehľad aj o súčasných konštrukciách MR tlmičov. Za týmto účelom bol prečítaný prehľadový článok [11].

Po vytvorení prehľadu v danej problematike boli zostavené otázky zamerané na dôležité konštrukčné uzly MR tlmiča. Z týchto otázok boli odvodené rešeršné dotazy, na základe ktorých boli primárne v databázach Scopus, Web of Science a Google Scholar vyhľadávané odborné články vyhovujúce kritériám rešeršných dotazov. Ako sekundárna databáza odborných článkov bola použitá databáza Hindawi. Patenty a úžitkové vzory boli vyhľadávané v medzinárodnej patentovej databáze Espacenet a pomocou Google Patents. Počiatočné rešeršné dotazy sa menili tak aby názvy článkov a patentov odpovedali hľadanej problematike ale aby zároveň počet nájdených výsledkov nepresiahol približne 30 výsledkov na každý rešeršný dotaz. Výsledné rešeršné dotazy sú uvedené v Tab. 2-1.

Tab. 2-1 Tabuľka rešeršných dotazov.

Rešeršný dotaz
(MR OR magnetorheological) AND (damper OR suspension) AND construction AND (advantages OR disadvantages)
(damper OR suspension) AND bicycle AND semiactive
(MR OR magnetorheological) AND (type OR construction) AND piston AND (damping AND range) OR (force AND range) OR (controllable AND force) OR (dynamic AND range) AND high
(MR OR magnetorheological) AND damping AND force AND calculation OR calculated AND shear AND stress
low NOT high AND friction AND piston AND rod AND seal AND damper AND magnetorheological
magnetorheological AND damper AND coil AND power AND supply AND design AND electric AND current AND wires AND piston

Výsledné publikácie získané pomocou vyhľadávania na základe rešeršného dotazu slúžili ako primárne zdroje. Následne boli pridané referencie z primárnych zdrojov, publikácie od známych autorov v obore a publikácie získané pri vytváraní základného prehľadu v problematike. Ako sekundárne zdroje boli označené diplomové práce a neodborné články. Výsledné zdroje boli ďalej vyradované po prečítaní abstraktu. Následne bol prečítaný cieľ danej publikácie, výsledky a záver autorov. Na základe toho bol výber opäť zúžený a finálny výber publikácií bol podrobne preštudovaný. Po prečítaní danej publikácie boli stručne spísané metódy, výsledky a prínos danej publikácie pre prehľad zaoberajúci sa MR tlmičom vhodným pre použitie v MTB. Výsledný počet publikácií je na Obr. 2-1 v PRISMA diagrame. Ako už bolo spomenuté okrem detailnej rešerše zaoberajúcej sa MR tlmičmi a ich konštrukciou boli takisto preštudované materiály slúžiace na vytvorenie všeobecného prehľadu o systémoch odpruženia používaných v cyklistike. Preštudované boli aj materiály vysvetľujúce problematiku odpruženia a popisujúce princípy činnosti rôznych systémov odpruženia. Tieto materiály neboli zahrnuté do rešeršných dotazov ani do výsledného PRISMA diagramu, pretože nesúvisia priamo s následným postupom riešenia, ale slúžili len na získanie celkového prehľadu o danej problematike.



Obr. 2-1 PRISMA diagram.

2.2 Rešerš na stav techniky

Informácie z výsledného výberu publikácií boli doplnené o dodatočne získané prehľadové informácie. Výsledný súbor informácií tvorí rešerš na stav techniky, ktorá je rozdelená do logických celkov odpovedajúcich chronologickému postupu získavania informácií a postupu návrhu MR tlmiča.

2.2.1 Súčasné systémy predného odpruženia horských bicyklov

Hlavným cieľom odpruženia na horskom bicykli je, čo najlepšie odizolovať vibrácie a rázy spôsobené jazdou po nerovnostiach [12]. Za týmto účelom sú na horských bicykloch využívané odpružené vidlice, ktoré sa v súčasnosti delia na vidlice:

- paralelogramové
- teleskopické

2.2.1.1 Paralelogramové vidlice

Výrobcom paralelogramových vidlíc existuje hneď niekoľko. Ich produkty kombinujú rôzne technické riešenia a navzájom sa mierne od seba odlišujú. Avšak všetky majú spoločný základný mechanizmus – paralelogram. Koncept paralelogramovej vidlice vznikol za účelom eliminovania nevýhod viažucich sa s konceptom teleskopických vidlíc popísaných v odstavci nižšie. Hlavným problémom je tzv. Anti Dive efekt, čiže zanáranie vidlice behom brzdenia. Tento problém majú všetky predné odpruženia využívajúce koncept teleskopickéj vidlice, a to z toho dôvodu, že teleskopická vidlica pracuje rovnako s budením vznikajúcim prejazdom po nerovnosti a s budením od pohybu jazdca. Tento problém sa u teleskopických vidlíc rieši rôznymi úpravami tlmiča. Paralelogram by mal kombináciou vhodne zvolených uhlov ramien a pozícii čapov tento problém minimalizovať. Moderným príkladom takéhoto systému odpruženia je systém od firmy Motion (vid' Obr. 2-2). Tento systém navyše využíva ako pružný element karbónovú planžetu, ktorá sa pri pružení narovnáva. Použitie planžety by malo podľa tvrdení výrobcu kombinovať vlastnosti vinutej a vzduchovej pružiny. Medzi nevýhody paralelogramových systémov často patrí rýchlo vznikajúca vôľa v puzdrách čapov, a to v dôsledku vysokého torzného zaťaženia vidlice behom zatáčania. Celý systém je zároveň komplikovanejší a náročnejší na údržbu. To sú zároveň jedni z dôvodov, prečo majú paralelogramové vidlice minoritné zastúpenie na trhu. [10, 13].



Obr. 2-2 Vidlica Motion E18 [14].

2.2.1.2 Teleskopické vidlice

Naopak teleskopické vidlice vnikajú svojou jednoduchou konštrukciou, ktorá je zobrazená na Obr. 2-3. Teleskopická vidlica sa skladá z 2 hlavných komponentov – vonkajšie a vnútorné nohy. Oba diely sa vzájomne pohybujú vďaka klzným puzdrám, ktoré sú nalepené alebo nalisované vo vonkajších nohách vidlice [10]. Kvalita puzdier teda ovplyvňuje veľkosť radiálnej vôle a veľkosť trenia, rovnako ako v prípade paralelogramových vidlíc. U konceptu teleskopickéj vidlice sú však klzné puzdra väčšie a menej namáhané, vďaka čomu dosahujú vyššiu životnosť.



Obr. 2-3 Konštrukcia teleskopickkej vidlice [15].

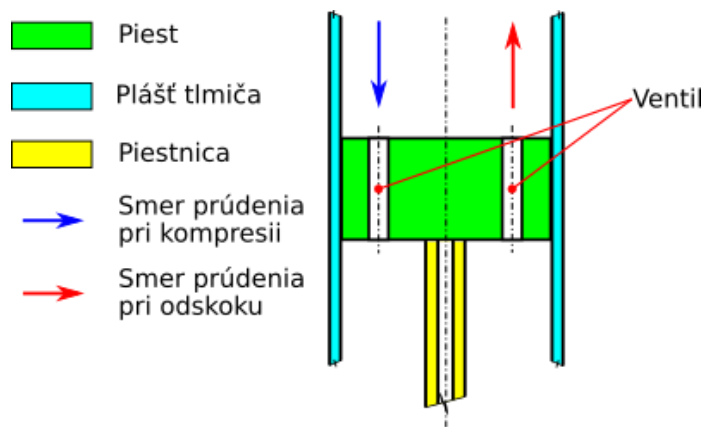
Vnútorne nohy vidlice sú nalisované, našróbované alebo vlepene do korunky, ktorá je prepojená so stĺpikom. Stĺpik vidlice je následne vložený do rámu a zaistený pomocou predstavca. Aby nedošlo k vysunutiu vnútorných nôh vidlice z vonkajších nôh, sú oba diely vzájomne prepojené pomocou piestnice [10]. Piestnica je na jednom konci pevne prišróbovaná k vonkajším nohám a na druhom konci je k nej pripevnený piest, prípadne operný krúžok pružiny. Relatívny pohyb piestnice a k nej pripevnených komponentov, voči komponentom umiestneným vo vnútorných nohách vidlice zabezpečuje funkcie tlmenia a izolovania vibrácií od rámu bicykla. Z Obr. 2-3 je zrejmé, že vo vnútorných nohách vidlice sa nachádza pružina a tlmič.

Pružina vo vidlici slúži ako komponent absorbujúci nárazy a premieňa kinetickú energiu spôsobenú nárazom kolesa na prekážku na energiu potenciálnu. Zároveň udržiava trakciu kolesa s podložkou a zabezpečuje ich vzájomný kontakt. Bežne sa využíva pružina vinutá alebo vzduchová, prípadne ich vzájomná kombinácia. Tieto typy pružín sa vzájomne líšia najmä charakteristikou priebehu pružnej sily a silou predpätia (detailnejšie popísané v [1]). Avšak pre účely neskorších odvození rovníc je potrebné si uviesť aspoň najjednoduchší vzťah pre popis pružnej sily F_k lineárnej vinutej pružiny:

$$F_k = kx \quad (1)$$

kde k (Nm^{-1}) je tuhosť pružiny a x (m) je dĺžková deformácia pružiny.

Tlmič pomáha pružine pohltiť veľké rázy a kinetickú energiu premieňa na teplo. Rovnako reguluje rýchlosť vysúvania a stláčania vidlice [12]. Ďalšou nemenej dôležitou úlohou tlmiča je tlmiť vlastné kmity pružiny. Konštrukcia pritom využíva prúdenie oleja (alebo inej kvapaliny) medzi komorami cez otvory nachádzajúce sa v pieste – ventily (viď Obr. 2-4).



Obr. 2-4 Schematicky zobrazený piest tlmiča.

Režim kedy dochádza ku stláčaniu vidlice sa nazýva kompresia, naopak režim vysúvania vidlice sa nazýva odskok. Reguláciou veľkosti ventilov je zároveň možné meniť spomínané tlmiace charakteristiky. Pokiaľ sú ventily regulovateľné jedná sa o tzv. adaptívny tlmič. Pokiaľ ventily nie sú regulovateľné jedná sa o pasívny tlmič, pričom prvý uvedený prípad je v MTB v súčasnosti využívanější. Tlmiaca sila pasívneho ideálne lineárneho tlmiča F_b lineárne závisí na rýchlosti pohybu piestu v tlmiči \dot{x} (ms^{-1}):

$$F_b = b\dot{x} \quad (2)$$

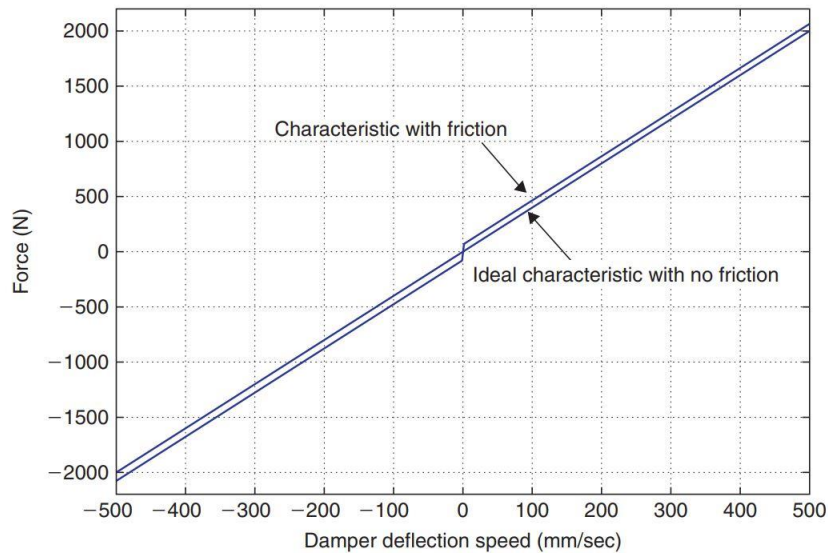
kde b (Nsm^{-1}) je koeficient tlmenia závislý na viskozita oleja a veľkosti ventilov tlmiča. Voľba optimálneho koeficientu tlmenia závisí na viacerých faktoroch. Sú to napríklad hmotnosť jazdca alebo charakteristika trate [16].

2.2.2 Parametre popisujúce tlmiče

Značná časť tejto práce sa venuje kontrolovateľným systémom odpruženia. Je dobré si hneď na začiatku uviesť dôležité parametre, ktoré sa u týchto systémov vyhodnocujú a na základe ktorých sa jednotlivé systémy odpruženia porovnávajú.

2.2.2.1 F-v charakteristika

Základnou charakteristikou, ktorú je možné určiť pri všetkých systémoch odpruženia je závislosť tlmiacej sily na piestovej rýchlosti (pod pojmom piestová rýchlosť rozumieme rýchlosť pohybu piestu). Jedná sa teda o F-v (force-velocity) charakteristiku. F-v charakteristika je hlavne ovplyvnená parametrami konštrukcie tlmiča, pričom maximálne dosiahnuteľné hodnoty z časti závisia aj na použitom type tlmiča. Ukážka F-v charakteristiky pre lineárny pasívny tlmič je na Obr. 2-7. F-v charakteristiky sa často uvádzajú so zahrnutým súčiniteľom trenia, ktorý je potrebné určiť experimentálne.



Obr. 2-5 F-v charakteristika lineárneho pasívneho tlmiča s koeficientom tlmenia $b = 2000 \text{ Nsm}^{-1}$ a statickým súčiniteľom trenia $F_f = 70 \text{ N}$ [17].

2.2.2.2 Časová odozva

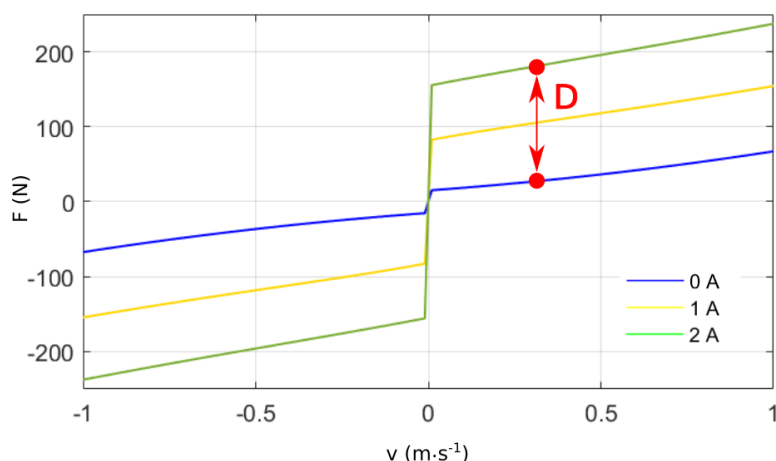
U tlmičov sa ďalej uvádza hodnota času odozvy tlmiča, pričom sa jedná o základnú dynamickú charakteristiku. Je to čas τ_{63} potrebný na dosiahnutie 63,2 % konečnej ustálenej hodnoty tlmiacej sily od vybudenia impulzu a čas τ_{36} potrebný na pokles tlmiacej sily na hodnotu o 36,8 % väčšiu než hodnota v ustálenom stave. Hodnoty τ_{63} a τ_{36} sa nazývajú primárny čas odozvy. V niektorých publikáciách sa však môžeme stretnúť so sekundárnym časom odozvy τ_{90} a τ_{10} [18]. V iných publikáciách sa môžeme stretnúť s pojmom kontrolovateľná šírka pásma. Je to pojem odpovedajúci definícii času odozvy tlmiča, ale jeho hodnoty sú uvádzané v Hz [17]. Reakčný čas tlmiča závisí hlavne na navrhutej geometrii piestu a použitých materiáloch. Existujú však rozsahy hodnôt, ktoré je možné dosiahnuť pre jednotlivé typy tlmičov.

2.2.2.3 Kontrolovateľný silový rozsah

Ďalší parameter uvádzaný najmä u semi-aktívnych tlmičov je kontrolovateľný silový rozsah. Inými slovami je to rozsah síl, ktoré dokáže aktuátor poskytnúť [17].

2.2.2.4 Dynamický rozsah

Dynamický rozsah tlmiča a kontrolovateľný rozsah sú 2 najdôležitejšie parametre používané pri hodnotení celkového výkonu semi-aktívneho tlmiča [19]. Tieto parametre sú rovnako dôležité už vo fáze návrhu tlmiča. Dynamický rozsah je pritom určený ako pomer medzi celkovou tlmiacou (odporovou) silou tlmiča a nekontrolovateľnou zložkou sily (viď Obr. 2-6).



Obr. 2-6 Ukážka dynamického rozsahu.

Matematický zápis je nasledovný:

$$D = \frac{F_b}{F_{uc}} = 1 + \frac{F_\tau}{F_\eta + F_f} \quad (3)$$

kde F_b (N) je celková tlmiaca sila, F_{uc} (N) je nekontrolovateľná zložka sily, F_η (N) je kontrolovateľná zložka sily a F_f (N) je trecia sila. Hodnotu dynamického rozsahu je možné ovplyvniť voľbou typu tlmiča a zvoleným konceptom konštrukcie tlmiča.

2.2.3 Rozdelenie druhov tlmičov podľa mechanizmu činnosti

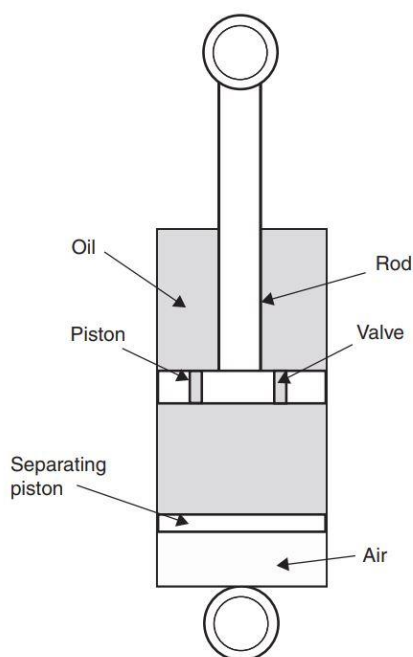
Tlmiče vo všeobecnosti slúžia na disipáciu energie. Podľa mechanizmu ich činnosti je možné tlmiče rozdeliť na tlmiče pasívne, manuálne nastaviteľné a adaptívne. Pričom kategória adaptívnych tlmičov môže byť rozdelená na podkategórie semi-aktívnych tlmičov, pomalých aktívnych, rýchlych aktívnych a aktívnych s funkciou fail-safe [20]. V literatúre sa však môžeme stretnúť s pojmom aktívny systém odpruženia označujúci kategórie pomalých aktívnych, rýchlych aktívnych a aktívnych systémov s funkciou fail-safe [21, 22]. Aktívne tlmiče sú špecifickou kategóriou a okrem disipácie energie zaisťujú aj jej dodávanie. Preto je presnejšie pomenovanie aktívny systém odpruženia. V tejto práci bude pre zjednodušenie používané nasledujúce delenie:

- pasívne tlmiče
- manuálne nastaviteľné tlmiče
- aktívne systémy odpruženia
- semi-aktívne tlmiče

Pričom kategória semi-aktívnych tlmičov a aktívneho odpruženia bude ešte bližšie špecifikovaná. Každá kategória tlmičov zahŕňa viac možných konštrukčných riešení tlmiča. Jednotlivé riešenia sa síce navzájom líšia v dosiahnutých parametroch tlmiacich vlastností, ale majú spoločné znaky a princípy funkcie. Je výhodné sa zoznámiť so všetkými kategóriami tlmičov a na základe dosahovaných parametrov, prípadne preferenciách zákazníka vybrať kategóriu a jej rešerši sa venovať detailnejšie.

2.2.3.1 Pasívne tlmiče

Pasívny tlmič je konštrukčne najjednoduchší spomedzi uvedených kategórií. Zjednodušený koncept jednoplášťového pasívneho tlmiča je zobrazený na Obr. 2-7. Olej prúdi medzi komorami cez ventily v pieste, ako už bolo popísané vyššie. Pri stláčaní tlmiča dochádza k zmene objemu olejovej komory v dôsledku zanárania piestnice. Na kompenzáciu tejto zmeny objemu sa v tlmič nachádza vyrovnávací vzduchová komora [17]. Komora často plní aj sekundárnu funkciu zamedzenia penenia oleja v dôsledku podtlaku v tlmiči. Preto býva vzduchová komora naplnená stlačeným vzduchom o tlaku vyššom než je maximálny tlakový rozdiel piestu.



Obr. 2-7 Schéma pasívneho tlmiča [17].

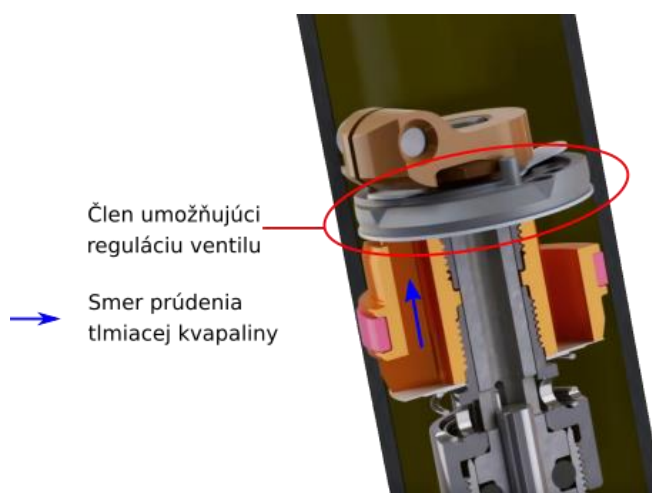
Takýto pasívny tlmič je možné popísať nasledujúcou rovnicou:

$$F = F_b + F_{air} + F_f \text{sign}(\dot{x}) \quad (4)$$

kde F_b je tlmiaca sila, F_{air} je pružná (elastická) sila od vzduchovej komory a F_f reprezentuje vnútornú treciu silu. Rovnice (1) a (4) pritom popisujú pasívny systém odpruženia (konceptne podobný systému na Obr. 2-3). Keďže F_{air} je pružná sila, je možné ju v rovnici (4) vynechať a zahrnúť ju do rovnice (1). Výhodou pasívneho tlmiča je už spomínaná konštrukčná jednoduchosť. Naopak takmer nemožná úprava tlmiacej charakteristiky existujúceho tlmiča je značná nevýhoda. F-v charakteristika je daná pri návrhu tlmiča, bez možnosti jej úpravy. Koeficient tlmenia (a tým F-v charakteristiku) je možné zmeniť len prostredníctvom zmeny tlmiacej kvapaliny.

2.2.3.2 Manuálne nastaviteľné tlmiče

Manuálne nastaviteľné tlmiče sú v princípe činnosti podobné pasívnym tlmičom. Rozdiel je v tom, že manuálne nastaviteľné tlmiče umožňujú manuálnu reguláciu prietoku tlmiaceho oleja cez ventily v pieste v rozsahu stanovenom počas konštrukcie. Často sa jedná o tzv. regulačné členy ako napríklad zvýraznená časť na Obr. 2-8. Tým je možné manuálne meniť F-v charakteristiku tlmiča podľa preferencií užívateľa alebo podľa profilu terénu.



Obr. 2-8 Piest adaptívneho tlmiča [23].

Manuálne nastaviteľné tlmiče často umožňujú reguláciu kompresie (pomalej a rýchlej) a odskoku (pomalého a rýchleho). Pomalá kompresia slúži na potlačenie spomínaného Anti Dive efektu, čiže reaguje na nízky tlakový gradient, ktorý je spôsobený prevažne impulzmi od jazdca alebo brzdením [13]. Konštrukčne býva tento regulačný prvok vyriešený pomocou kužeľového kolíku zasúvajúceho sa do otvoru ventilu pomocou závit. Rýchla kompresia naopak slúži na spracovanie veľkých tlakových gradientov, ktoré vznikajú najmä pri prejazdoch cez terénne nerovnosti [12, 13]. Konštrukčne sa často jedná o prvok predopnutý pružinou, pričom nastavenie rýchlej kompresie umožňuje meniť predopnutie pružiny a tým kritickú silu, pri ktorej dôjde k otvoreniu ventilu (zvýraznený člen na Obr. 2-8).

Odskok kontroluje rýchlosť, ktorou sa stlačená vidlica vysunie do nestlačeného stavu [12]. Rýchli odskok pritom zabezpečuje rýchlejší návrat do nestlačeného stavu po veľkom náraze, pri ktorom často dôjde k stlačeniu vidlice na doraz (stlačenie celého použiteľného zdvihu vidlice). Konštrukčne býva odskok vyriešený podobne ako kompresia.

Manuálne nastaviteľné tlmiče dosahujú hodnoty časovej odozvy tlmiča rádovo v 100 ms [17]. Tlmiče bežne používané v horskej cyklistike majú hodnotu časovej odozvy tlmiča 250 ms alebo viac. Ukázalo sa, že v oblasti cyklistiky je na zlepšenie jazdných vlastností postačujúce, keď sa táto hodnota pohybuje v rozmedzí 10–30 ms, čo je rádovo nižšia hodnota než poskytujú manuálne nastaviteľné alebo pasívne tlmiče. [16].

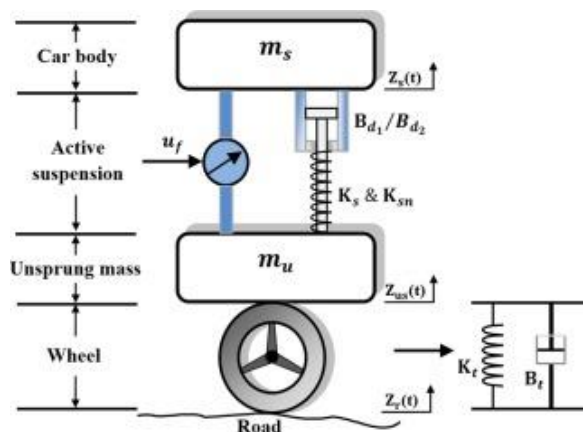
2.2.3.3 Aktívne systémy odpruženia

Aktívny systém odpruženia je inteligentný v tom zmysle, že používa ovládateľné prvky. Tieto prvky využívajú silu ako spätnú väzbu. Sú schopné generovať sily, ktoré sú lineárnymi kombináciami nameraných stavových premenných a tým dodávajú energiu priamo do systému. Stavové premenné dostatočne popisujú systém, aby určili jeho budúce správanie pri neprítomnosti vonkajších síl. Sú to napríklad súradnice polohy, rýchlosti pohybu, objem, teplota alebo tlak. Systémy, v ktorých sú všetky stavové premenné merateľné sa označujú ako aktívne systémy s plným stavom spätnej väzby. Pokiaľ môžu byť merané len niektoré stavové premenné, je systém definovaný ako aktívny systém s limitovaným stavom spätnej väzby [21].

Aktívny systém odpruženia využíva aktuátor, ktorého voľba je jednou z prvých vecí pri návrhu. Aktuátor môže byť hydraulický, pneumatický, elektromagnetický alebo hybridné riešenie [22]. Vylepšuje komfort jazdy a súčasne aj prítlak kolesa, čím zvyšuje bezpečnosť jazdy [24]. Aktuátor sa môže nachádzať v odpružení ako samostatný člen nahradzujúci pružinu a tlmič pasívneho odpruženia. Prípadne môže byť použitý v kombinácii s pružinou a tlmičom alebo v inom prevedení.

Ovládanie aktívneho odpruženia zabezpečujú riadiace algoritmy. Takéto systémy odpruženia môžeme rozčleniť na pomalé aktívne odpruženie a rýchle aktívne odpruženie, pričom je medzi rozdiel najmä v časovej odozve [17, 20, 25]. Pomalé aktívne odpruženie dosahuje časovú odozvu rádovo v 100 ms, rýchle aktívne odpruženie je o 1 až 2 rády rýchlejšie [17]. Fail-safe systémy kombinujú pasívne prvky odpruženia, ktoré slúžia ako poistný prvok s aktívnym systémom odpruženia, tak aby v prípade zlyhania aktívneho odpruženia bola umožnená disipácia energie pomocou mechanických prvkov [26, 27].

Za samostatnú podkategóriu je možné označiť tzv. load leveling aktívne systémy odpruženia. Využívajú sa najmä kontrolu nakláňania karosérie automobilu pri zatačaní, brzdení alebo zrýchľovaní. Existuje viacero typov load leveling systémov odpruženia. Medzi častejšie využívané patria systémy obsahujúce vzduchové pružiny s ventilmi umožňujúcimi dotlakovanie alebo vypustenie vzduchovej komory [25]. Load leveling systémy väčšinou existujú v podobe pomalých aktívnych systémov odpruženia. Vtedy je ich časová odozva rádovo skôr v 100 ms až 1000 ms [17, 25]. V prípade rýchlych aktívnych load leveling systémov je výrazne zvýšená energetická náročnosť celého systému [25]. Schematicky je aktívny systém odpruženia zobrazený na Obr. 2-9. Ukážku použitia tohto systému odpruženia je možné vidieť v [28].



Obr. 2-9 Schéma aktívneho systému odpruženia [29].

Je však dôležité zdôrazniť, že jedným z hlavných problémov pri návrhu riadiacich algoritmov aktívneho odpruženia je identifikácia parametrov vozidla a jeho systému zavesenia (v prípade automobilu alebo zadného odpruženia bicykla prípadne motocykla). Chyby v ich poznaní môžu pokaziť aj výkon tých najsofistikovanejších regulátorov, navrhnutých pomocou dômyselných matematických techník [22]. Aj napriek všetkým výhodám sú aktívne systémy odpruženia vo všeobecnosti drahšie, komplikovanejšie a menej spoľahlivé ako pasívne systémy. Aktívne odpruženie sa používa iba v prípadoch kedy výhody prevážia nad nevýhodami zvýšenej ceny, zložitosti a vyššej hmotnosti [4].

2.2.3.4 Semi-aktívne tlmiče

Semi-aktívne odpruženie bolo prvýkrát predstavené v 70. rokoch 20. storočia ako alternatíva k drahým a komplikovaným systémom aktívneho odpruženia. Rovnako ako aktívne systémy odpruženia aj tie semi-aktívne sú riadené pomocou riadiacich algoritmov, ktoré sa vyvíjali súčasne s mechanickou časťou odpruženia. V 70. rokoch 20. storočia bol Karnoppom popísaný algoritmus založený na meraní absolútnej hodnoty rýchlosti odpruženej hmoty. Tento algoritmus nazval Skyhook a v priebehu času sa objavilo niekoľko jeho modifikácií [4, 22]. V roku 1996 bol Valáškou popísaný princíp kontrolnej logiky algoritmu Groundhook, ktorý má za úlohu redukovať dynamické sily kolesa [22, 30].

Principiálne je semi-aktívne odpruženie systém riadený spätnou väzbou, pričom aktuátor umiestnený v systéme je obmedzený na poskytovanie disipácie energie. Hlavnou myšlienkou je meniť silu tlmenia v závislosti na kontrolných meraniach veličín popisujúcich okamžitý stav systému. Tlmič zasiahne iba ak je potrebná disipácia energie. V opačnom prípade sa vypne. Správanie takéhoto systému je nelineárne, preto proces prepínania semi-aktívneho tlmiča a popisovanie systému vo všeobecnosti sú predmetom počítačovej simulácie [21]. Cieľom semi-aktívneho odpruženia je dosiahnuť jednoduchosť jednotlivých komponentov podobne ako u pasívneho odpruženia a zároveň zachovať čo najviac výhod aktívneho systému odpruženia. To môže byť dosiahnuté rôznymi spôsobmi. Elektrohydraulické tlmiče sú väčšinou principiálne pasívne (alebo mechanicky nastaviteľné) tlmiče s použitým solenoidovým ventilom. Magnetoreologické a elektroeologické tlmiče sú naplnené reologickou kvapalinou, ktorá môže meniť svoju zdanlivú viskozitu pri pôsobení elektrického poľa (v prípade elektroeologických) alebo magnetického poľa (v prípade magnetoreologických) [17, 20]. Časová odozva semi-aktívneho odpruženia sa typicky pohybuje rádovo v 1 ms až 10 ms [17].

Elektrohydraulické (EH) tlmiče

Elektrohydraulický systém odpruženia je už v oblasti horskej cyklistiky komerčne ponúkaný firmou Fox. Jedná sa o systém Live Valve, ktorý obsahuje tri trojosé akcelerometre. Jeden akcelerometer je umiestnený na vidlici, druhý na zadnej stavbe rámu bicykla a tretí akcelerometer sa nachádza na rámovom trojuholníku spoločne s riadiacou jednotkou a batériou. Akcelerometre zaznamenávajú natočenie rámu bicykla v troch osiach. Po vyhodnotení, že bicykel stúpa do kopca sa ventily uzatvoria. Naopak pri zjazde dole kopcom sa kompresné ventily otvoria a umožnia odpruženiu pohltiť nárazy. Po detekcii voľného pádu sa kompresné ventily v prednom aj zadnom odpružení plne otvoria a umožnia pohodlne absorbovať náraz pri dopade zo skoku. Riadiaca jednotka umožňuje päť stupňov nastavenia. Jednotlivé nastavenia ovplyvňujú rýchlosť uzatvárania ventilov. Tým sa mení citlivosť odpruženia na nárazy. Okrem nastavenia rýchlosti uzatvárania kompresných ventilov je možné odpruženie nastaviť mechanicky ako pri mechanicky nastaviteľnom odpružení. Systém odpruženia Fox Live Valve je napájaný batériou o napätí 7,4 V a kapacite 800 mAh. V nepretržitej prevádzke vydrží 16–20 h. Proces od odoslania signálu akcelerometrom až do zmeny otvorenia ventilu trvá 3 ms [1, 31]. Samotný systém Live Valve spôsobí prírastok na hmotnosti 144 g oproti odpruženiu bez tohto systému [31, 32]. Ukážka systému Fox Live Valve je na Obr. 2-10.



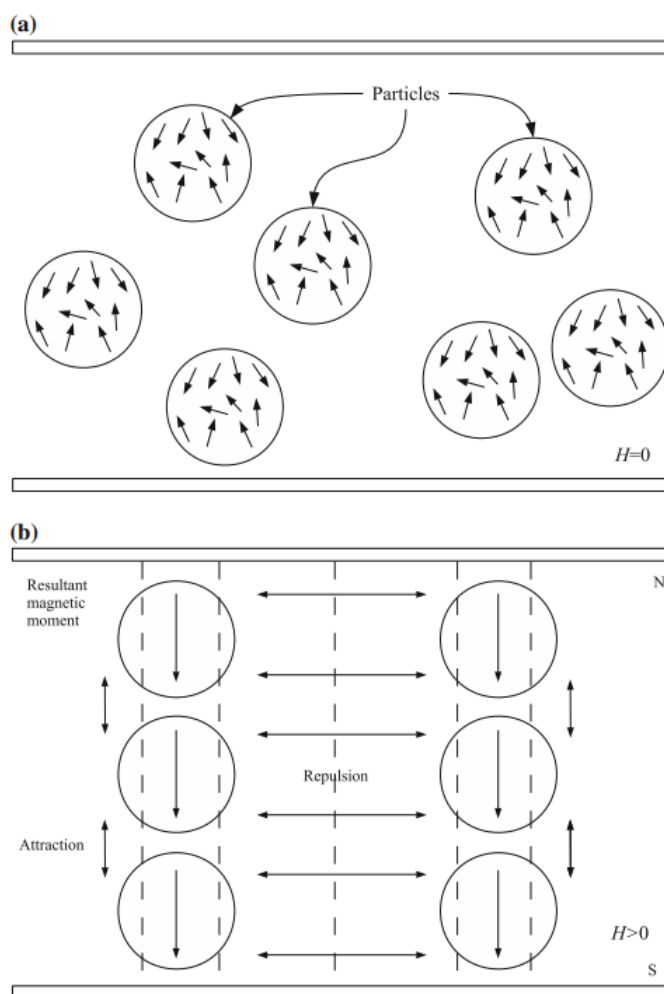
Obr. 2-10 EH systém odpruženia Fox Live Valve [33].

V spolupráci s firmou Bosch vyvinul Fox systém E-Live Valve určený pre elektro bicykle. Systém funguje rovnako ako systém Live Valve s tým rozdielom, že je napájaný priamo z batérie elektrobicykla a jednotlivé jazdné režimy je možné voliť cez ovládacie prvky pohonu Bosch [5, 34]. Z testov systému E-Live Valve vyplýva, že semi-aktívny systém odpruženia od firmy Fox dokáže správnou a rýchlou voľbou jazdných režimov usporiť elektrickú energiu v porovnaní so stavom kedy je vypnutý. Tým je teoreticky možné zvýšiť celkový dojazd elektrobicykla. Jazdom zároveň dokáže poskytnúť lepší zážitok z jazdy. Naopak nevýhodou ponúkaného systému je, že riadiaci algoritmus sa zatiaľ nezaobíde bez nutného zásahu užívateľa, ktorý teda musí ponúkané jazdné režimy vhodne navoliť. Napríklad pri jazde náročnejším terénom s množstvom nerovností je nutné odpruženie manuálne prepnúť do mäkšieho nastavenia pomocou voľby jazdných režimov na displeji. V prípade kedy ostane navolený tvrdší režim určený primárne na dlhé stúpania môže sa jazda po nerovnom teréne javiť nepohodlná. Systém odpruženia E-Live Valve je zároveň pomerne drahý a o niečo komplikovanejší v porovnaní s manuálne nastaviteľnými systémami odpruženia, čo môže niektorých zákazníkov odradiť [5].

Magnetoreologické (MR) tlmiče

Magnetoreologické tlmiče využívajú vlastnosti magnetoreologických kvapalín (MR kvapalín). MR kvapaliny menia svoju zdanlivú viskozitu v závislosti na intenzite aplikovaného magnetického poľa [17]. V odmagnetizovanom stave sa MR kvapalina správa ako newtonovská kvapalina. V zmagnetizovanom stave sa radí svojimi vlastnosťami k neneutronovským kvapalinám [20]. To je spôsobené zložením MR kvapaliny. Kvapalina je tvorená zmesou základného oleja podobného motorovému oleju, kovových mikročastíc typicky tvoriacich 20–48 % celkového objemu zmesi a aditív, ktorých hlavnou úlohou je zabráňovať sedimentácii mikročastíc [7, 20, 35].

Najakceptovanejším modelom pre správanie zmagnetizovaných častíc je model zmagnetizovania častíc. Podľa modelu dochádza k MR efektu v dôsledku rozdielov permeabilit pevnjej a kvapalnej fázy MR kvapaliny. Ďalej sa predpokladá, že kovové častice rozptýlené v kvapaline sú tvorené niekoľkými sub-doménami, z ktorých každá má náhodne usporiadaný dipólový moment v nezmagnetizovanom stave. Po vystavení magnetickému poľu sa všetky sub-domény v častici usporiadajú jedným smerom a môže byť viditeľné, že častice medzi sebou vzájomne interagujú. Častice sa buď priťahujú alebo odpudzujú. K priťahovaniu dochádza v smere rovnobežnom so siločiarami magnetického poľa. Odpudzovanie nastáva v smere kolmom na siločiar. To vedie k vzniku reťazových štruktúr v smere magnetických siločiar (viď Obr. 2-11) [20].

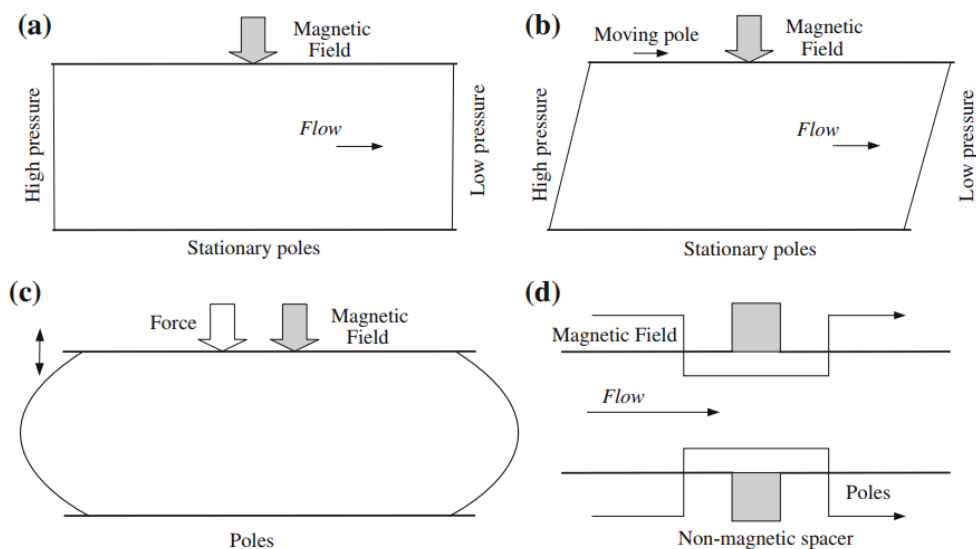


Obr. 2-11 MR efekt, a) nezmagnetizovaný stav, b) zmagnetizovaný stav [20].

Zvyšovanie intenzity magnetického poľa spôsobuje zoskupenie reťazcov do podoby stĺpcových štruktúr, rovnako v smere magnetických siločiar. Za tohto stavu vykazuje kvapalina medzu klzu, čiže minimálne napätie, ktoré musí byť prekonané vonkajšími silami aby sa inicializovalo prúdenie. Spôsob a rýchlosť s akou častice vytvárajú reťazové štruktúry závisí predovšetkým na rýchlosti zvyšovania intenzity magnetického poľa a na usporiadaní častíc [20].

MR kvapalina môže pracovať v 4 režimoch, ktoré sú vyobrazené na Obr. 2-12:

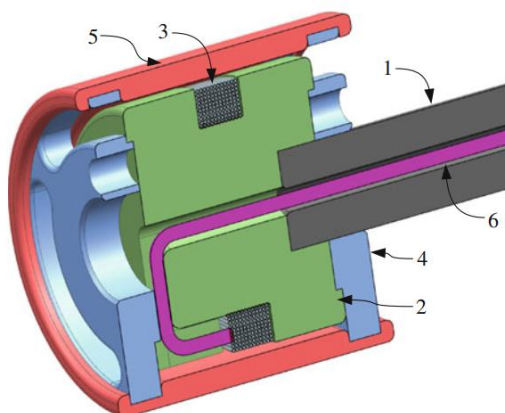
- prúdenie (flow)
- šmyk (shear)
- stlačenie (squeeze)
- štiepanie (pinch)



Obr. 2-12 Režimy prúdenia MR kvapaliny, a) flow, b) shear, c) squeeze, d) pinch [20].

- V režime prúdenia (flow) kvapalina prúdi medzi dvomi stacionárnymi plochami v dôsledku tlakového rozdielu. Smer magnetických siločiar je kolmý k smeru prúdenia. Zmeny v reológii kvapaliny sú kontrolované externým magnetickým poľom. Tento režim je typický pre tlmiče s veľkým zdvihom [7, 20].
- K šmykovému režimu (shear) dochádza pri prúdení kvapaliny medzi dvomi plochami s relatívnym pohybom voči sebe. Smer magnetických siločiar je kolmý k smeru prúdenia. Zmeny v reológii kvapaliny sú takisto ako v predošlom režime kontrolované externým magnetickým poľom. Tento režim je typický pre rotačné zariadenia (napr. brzdy) [7, 20].
- Režim stlačania (squeeze) nastáva medzi dvomi plochami, ktorých vzájomná vzdialenosť sa mení v dôsledku silového alebo deformačného pôsobenia. Tento režim sa vyskytuje u tlmičov s nízkym zdvihom, ale veľkou tlmiacou silou [7, 20].
- Zariadenia s MR ventilmi obsahujúcimi magnetické póly usporiadané v axiálnom smere pozdĺž kanálu prúdenia pracujú v režime štiepania (pinch). Magnetické pole kontroluje efektívny priemer kanálu prúdenia. Kvapalina stuhne vo vrstvách blízko magnetických pólov. Tlakové rozdiely piestu môžu byť o rád vyššie než u predošlých režimov [20].

Konštrukčne je možné dosiahnuť jednotlivé pracovné režimy MR kvapaliny rôznymi spôsobmi. Niektoré koncepty MR tmičov dokonca kombinujú viaceré pracovné režimy kvapaliny [20]. Principiálne však vždy ide o zmagnetizovanie prietokovej štrbiny pomocou elektromagnetu. Príklad MR piestu je zobrazený na Obr. 2-13.

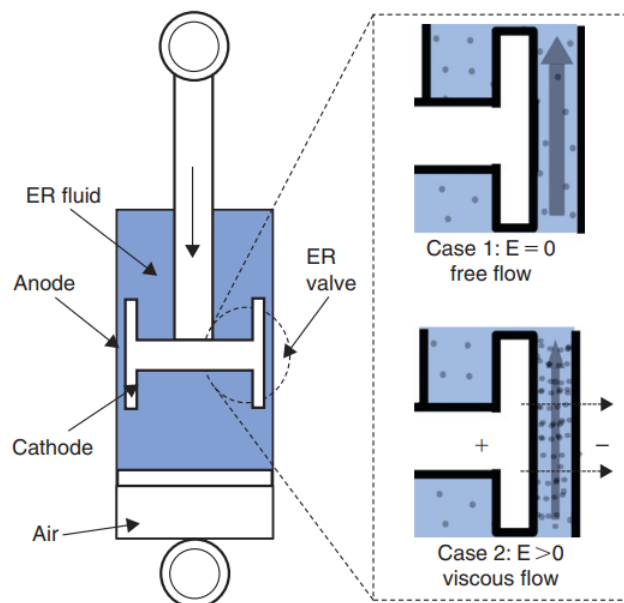


Obr. 2-13 MR piest, 1 – piestnica, 2 – jadro, 3 – cievka, 4 – víko, 5 – obal, 6 – napájacie káble [20].

Výhodou magnetoreologických tmičov je nízka časová odozva a možnosť využitia vyvinutých riadiacich algoritmov na vylepšenie komfortu alebo jazdných vlastností. Pričom koncept MR tmiča zachováva konštrukčnú jednoduchosť podobnú pasívnym tmičom, čo má pozitívny vplyv na cenu výroby. Naopak nevýhodou je vyššia celková hmotnosť tmiča najmä z dôvodu použitia MR kvapaliny, ktorá má výrazne vyššiu hustotu v porovnaní s bežnými tmiacimi olejmi. To má za následok v niektorých prípadoch aj niekoľkonásobný nárast hmotnosti v porovnaní s pasívnymi tmičmi totožných rozmerov.

Elektroreologické (ER) tmiče

Elektroreologické tmiče majú princíp činnosti podobný magnetoreologickým tmičom. K zmene tmiacej sily využívajú vlastnosti elektroreologických (ER) kvapalín, ktoré sú zmesou základového oleja a mikročastíc citlivých na zmenu elektrického poľa. Princíp fungovania ER kvapalín je takisto založený na orientácii dipólov v pevných časticiach, ktoré sa po aplikovaní elektrického poľa reťazia. Príklad ER tmiča je na Obr. 2-14. ER tmič je možné považovať za formu elektrického kondenzátoru. Vonkajšie teleso je anódou a piest katódou. Elektrické pole je formované medzi vonkajším telesom a piestom, pričom na získanie dostatočne veľkých tmiacich síl je potrebné aby štrbina, v ktorej prúdi kvapalina bola pomerne dlhá. V dôsledku toho môže byť minimálna tmiaca sila väčšia než u MR tmičov [17]. To inými slovami znamená, že dynamický rozsah je u ER tmičov vo všeobecnosti nižší než u MR tmičov. Na druhej strane vplyv trenia je u ER tmičov menej škodlivý a ER kvapalina vykazuje menej agresívne vlastnosti (napr. voči tesneniam) [17]. Za zmienku rovnako stojí, že MR oleje majú v porovnaní s ER olejmi vynikajúce vlastnosti vrátane 20–50krát vyššej hodnoty medze klzu (typicky je to 50–100 kPa) a oveľa širšiemu rozsahu prevádzkovej teploty, zvyčajne od $-40\text{ }^{\circ}\text{C}$ do $150\text{ }^{\circ}\text{C}$ [6, 36].



Obr. 2-14 Schéma ER tlmíča, Case 1 – bez aplikovania el. poľa, Case 2 – po aplikovaní el. poľa [17].

2.2.3.5 Voľba vhodného typu tlmíča

Z dostupných systémov odpruženia bol vybraný semi-aktívny systém odpruženia využívajúci MR tlmíč. Koncept MR tlmíča vyniká nad ostatnými riešeniami najmä konštrukčnou jednoduchosťou v kombinácii s nízkou časovou odozvou a pomerne veľkým dynamickým rozsahom, ktorý by pre účely konštrukcie tlmíča pre vidlicu zjazdového bicykla mal byť dostačujúci. Najväčšia nevýhoda MR tlmíča je jeho vyššia hmotnosť. Jedná sa však o konštrukciu tlmíča pre zjazdový horský bicykel, ktorého komponenty majú primárny cieľ plnenie danej funkcie a hmotnosť je až sekundárny cieľ. Preto nárast hmotnosti odpruženia nebude až takou prekážkou ako u iných typov bicyklov. Za zmienku stojí, že podobné vlastnosti MR tlmíča má aj ER tlmíč, ale poskytuje menší dynamický rozsah a najmä vyššie minimálne tlmiace sily v porovnaní s MR tlmíčom. Pre použitie v cyklistike je však vhodný skôr tlmíč s vyšším dynamickým rozsahom [1]. Z toho dôvodu bol koncept ER tlmíča pre účely tejto práce zamietnutý. V ďalšom kroku sa rešerš podrobne venuje vybranému typu tlmíča, teda MR tlmíču a znalostiam dôležitým pre návrh MR tlmíča.

2.2.4 Magnetoreologické tlmíče

V tejto kapitole sú rozobraté hlavné znalosti potrebné pri návrhu a vytváraní konceptu MR tlmíča. Keďže sa jedná o semi-aktívny systém odpruženia, ktorý je riadený pomocou riadiaceho algoritmu je dôležité preskúmať výhody jednotlivých riadiacich algoritmov a vybrať vhodný pre použitie v horskom zjazdovom bicykli. Od vybraného algoritmu sa budú odvíjať požadované parametre tlmíča.

2.2.4.1 Riadiace algoritmy

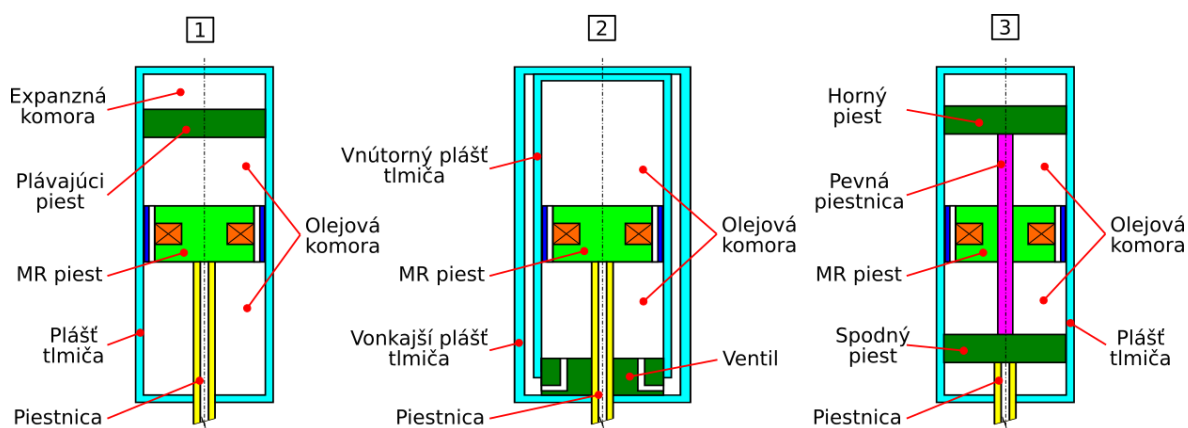
V súčasnosti sú za základné riadiace algoritmy semi-aktívneho odpruženia považované algoritmy Skyhook a Groundhook. V praxi sa môžeme stretnúť s ich rôznymi modifikáciami prípadne vzájomnými kombináciami. Ako už bolo spomenuté voľba riadiaceho algoritmu následne ovplyvňuje požiadavky na konštrukciu tlmiča. Aby bolo možné učiniť výber vhodného algoritmu je dôležité pochopiť motiváciu ich vzniku a princíp činnosti. To je obsahom publikácií [4] a [30]. Pre účely tejto práce je dostačujúce vedieť, že nadväzuje na prácu [1], ktorej cieľom bol návrh vhodného semi-aktívneho riadenia MR tlmiča určeného pre použitie v horskej cyklistike. V práci [1] bol za vhodný riadiaci algoritmus pre horskú cyklistiku označený Skyhook. Za účelom pochopenia motivácie pre výber daného riadiaceho algoritmu je odporúčané oboznámiť sa so spomínanou prácou. Pri následnom konštruovaní MR tlmiča je potrebné zohľadniť parametre riadiaceho algoritmu už vo fáze návrhu. Pre úplnosť je teda vhodné uviesť, že výsledná miera zlepšenia komfortu jazdy pri použití algoritmu Skyhook závisí aj na časovej odozve tlmiča. Zlepšenie komfortu jazdy môže byť dosiahnuté už pri časovej odozve tlmiča 20 ms. Najlepšie výsledky sú však dosiahnuté pri použití tlmiča s menšou časovou odozvou (približne 1,5 ms) [37]. Tento fakt je zohľadnený v nasledujúcej rešerši konštrukčných riešení.

2.2.4.2 Typy magnetoreologických tlmičov

V súčasnej dobe existujú viaceré konštrukčné návrhy MR tlmičov. Pre použitie v odpruženej vidlici bicykla je v prvom rade potrebné zaoberať sa teleskopickými tlmičmi, preto iné typy (napr. rotačné) nie sú rešeršované. Pričom teleskopické MR tlmiče je možné rozdeliť do 3 hlavných kategórií. Jedná sa o MR tlmiče [38]:

- jednoplášťové
- dvojplášťové
- obojstranné

Jednotlivé schémy týchto tlmičov je možné vidieť na Obr. 2-15.



Obr. 2-15 Typy MR tlmičov (1 – jednoplášťový tlmič, 2 – Dvojplášťový tlmič, 3 – obojstranný tlmič).

Jednoplášťový tlmič

Jednoplášťový tlmič má výhodu najmä v jednoduchej konštrukcii. Okrem olejovej komory obsahuje tlmič expanznú komoru naplnenú stlačeným vzduchom. Tieto dve komory sú navzájom oddelené plávajúcimi piestom. Samotná dĺžka tlmiča tak závisí okrem zdvihu aj na dĺžke expanznej komory. Práve potreba väčšej dĺžky tlmiča je hlavnou nevýhodou tohto typu konštrukcie. Naopak výhodou je pomerne malý nárok na radiálny zástavbový priestor tlmiča.

Dvojplášťový tlmič

Dvojplášťový tlmič je konštrukciou veľmi podobný jednoplášťovému tlmiču, ale namiesto expanznej komory obsahuje druhý plášť, ktorý plní rovnaké funkcie. Jeho primárnou úlohou je vyrovnávanie objemu kvapaliny vytlačenej piestnicou pri stláčaní tlmiča, ale rovnako má aj funkciu minimalizovania penenia oleja [38, 39]. Zároveň ventil prepájajúci plášte môže obsahovať cievku, čiže tu môže dochádzať k zmagnetizovaniu MR kvapaliny. Tým sa zjednoduší piest tlmiča [11]. Najväčšou nevýhodou dvojplášťového konceptu tlmiča je potreba väčšieho radiálneho zástavbového priestoru a väčšie zahrievanie samotného tlmiča v porovnaní s ostatnými kategóriami.

Obojstranný tlmič

Tretí typ tlmiča nazývaný obojstranný tlmič sa skladá z dvoch pohyblivých piestov prepojených pevnou piestnicou. Samotný MR piest je stacionárny a pri stláčaní dochádza k pohybu samotnej olejovej komory. Teda nedochádza k žiadnej zmene objemu, preto obojstranný tlmič nepotrebuje žiadnu tlakovú komoru. Hlavnými výhodami tohto riešenia sú nízka hmotnosť tlmiča a možnosť malého vonkajšieho priemeru [40]. Naopak nevýhodou je, že samotná olejová komora musí mať minimálne dvojnásobnú dĺžku potrebného zdvihu tlmiča.

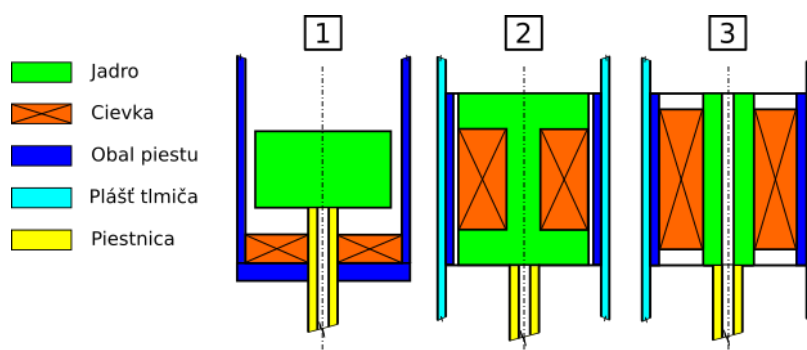
2.2.4.3 Typy magnetoreologických piestov

V ďalšom kroku je potrebné sa zoznámiť s možnosťami použitia MR piestov. Existujú riešenia kedy sa cievka nachádza priamo v MR pieste (Obr. 2-16 koncepty 2 a 3) alebo sa cievka nachádza mimo piestu (Obr. 2-16 koncept 1). Samozrejme pre jednotlivé riešenia existujú viaceré konštrukčné varianty. Všetky však majú spoločné isté výhody a nevýhody. MR tlmič s cievkou umiestnenou v pieste má hlavné 3 nevýhody [41]:

- Pretože cievka sa nachádza v pieste je napájanie cievky nutné viesť piestnicou. Samotná piestnica a piest je preto komplikovanejší, čo mierne predraží výrobu.
- Cievka je v priamom kontakte s MR kvapalinou. Aby sa predišlo priesaku kvapaliny cez otvor na napájanie, musí byť otvor zatesnený, čo znova komplikuje návrh a výrobu.

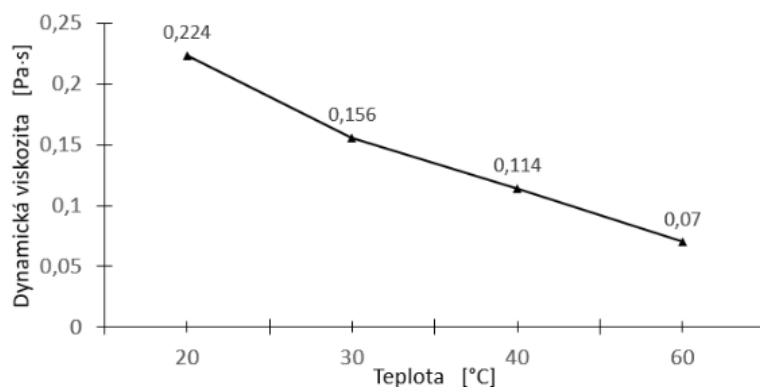
- F-v charakteristika MR tlmiča závisí aj na teplote MR kvapaliny. Pretože je cievka v priamom kontakte s MR kvapalinou môže dôjsť k zahriatiu kvapaliny. To môže spôsobiť pokles tlmiacej sily až o 50%.

Tieto nevýhody sa snažia eliminovať konštrukcie tlmičov s umiestnením cievky mimo piestu. Takéto typy MR tlmičov ale majú nedostatky vo forme vyššej hmotnosti, potreby väčšieho zástavbového priestoru a menšieho dynamického rozsahu. MR tlmič navrhnutý autormi publikácie [41] tieto nevýhody z časti eliminuje. Problémom však ostáva malý dynamický rozsah pri použití väčších zdvihov. Preto je nevhodný pre aplikáciu v horskej cyklistike. Naopak v prípade tlmiča s cievkou v pieste odpadá nevýhoda zahriatia kvapaliny, pretože vďaka väčším zdvihom sa v tlmiči nachádza pomerne veľký objem kvapaliny. Aby sa kvapalina vo vidlici zahriala na vyššiu teplotu je potrebné aby bol MR tlmič nepretržite v prevádzke dlhšiu dobu a zároveň cievkou pretekala väčší elektrický prúd. Pri jazde na horskom bicykli sa nepredpokladá dlhá nepretržitá prevádzka v náročnom teréne, kedy je potrebné použiť väčšie tlmiace sily a tým zároveň väčší riadiaci prúd v cievke. Náročné zjazdy trvajú rádovo v minútach a nie je predpoklad, že by sa za tú dobu stihla MR kvapalina nadmerne zahriať.



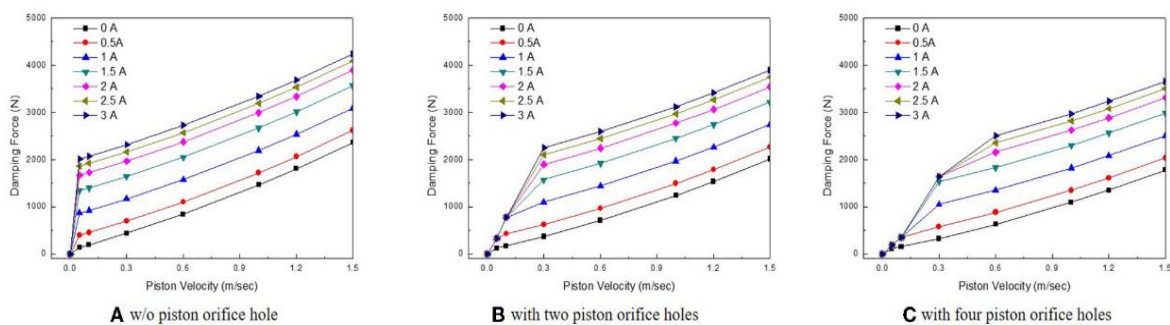
Obr. 2-16 Základné typy MR piestov.

Pokiaľ teda vynecháme koncepty obsahujúce cievku externe mimo piestu tak existujú dva hlavné typy piestov. Delia sa podľa umiestnenia cievky na piesty s vnútorným umiestnením cievky (viď Obr. 2-16 koncepty 2 a 3) a piesty s vonkajším umiestnením cievky (viď Obr. 2-16 koncept 3) [42]. V prípade vnútorného umiestnenia cievky sa po vonkajšom obvode cievky nachádza štrbina v tvare medzikružia. Touto štrbinou prúdi magnetoreologická kvapalina. Pri tomto type konštrukcie piestu kvapalina prúdi v smere kolmom na magnetické pole. To má za následok dosiahnutie vyššej tlmiacej sily a menšej časovej odozvy tlmiča ako v prípade vonkajšieho umiestnenia cievky. Nevýhodou je ale vyššie zahrievanie samotnej kvapaliny [42]. V nezmagnetizovanom stave je viskozita MR kvapaliny silne závislá na teplote (viď Obr. 2-17), preto je dôležité zachovať čo najkonštantnejšiu teplotu kvapaliny alebo tieto zmeny vo viskozite vhodne kompenzovať [43]. Tento problém rieši piest s vonkajším umiestnením cievky. Prietoková štrbina sa nachádza uprostred jadra. Kvapalina tak prúdi v smere pozdĺž magnetického poľa [42].



Obr. 2-17 Grafická závislosť dynamickej viskozity MR kvapaliny na teplote [43].

V praxi sa môžeme stretnúť s MR piestami s tzv. prídavnými otvormi, ktorými pri pohybe piestu prúdi nezmagnetizovaná kvapalina. MR tlmič s prídavnými otvormi má oproti konvenčnému typu MR tlmiča mierne odlišnú F-v charakteristiku. Pri menších piestových rýchlostiach dosahuje tento typ tlmiča menšie tlmiace sily. To môže viesť k menším náhlym silovým zmenám v tlmiči pri nižších piestových rýchlostiach, čo môže podľa autorov publikácie [44] viesť k zvýšeniu komfortu jazdy pri využití jednoduchého „on/off“ riadenia. Nevýhodou tejto konštrukcie MR piestu je však pokles maximálnej tlmiacej sily MR tlmiča (viď Obr. 2-18). Tým zároveň dôjde k zníženiu celkového silového rozsahu tlmiča. Tento koncept teda nie je vhodný pre odpruženie využívajúce riadenie pomocou radiaceho algoritmu Skyhook alebo Groundhook. MR tlmič navrhovaný v diplomovej práci bude riadený algoritmom Skyhook. Preto je tento typ konštrukcie tlmiča v tomto prípade nevhodný.



Obr. 2-18 Porovnanie F-v charakteristík tlmiča bez prídavných otvorov a s prídavnými otvormi [44].

2.2.4.4 Vhodné materiály pre MR piest

Hodnotu maximálnej tlmiacej sily ako hodnotu dynamického rozsahu výrazne ovplyvňuje aj voľba materiálov použitých pre konštrukciu MR piestu. Voľba materiálu zároveň môže ovplyvniť aj hodnoty časovej odozvy tlmiča. Pretože veľkosť časovej odozvy tlmiča nepriamoúmerne závisí na veľkosti elektrického odporu je na vytvorenie rýchleho MR tlmiča potrebné použiť materiály s vysokým elektrickým odporom.

Ďalšou možnosťou je použitie materiálov s nízkym elektrickým odporom a upraviť geometriu piestu presne daným spôsobom, ktorý bol navrhnutý autormi publikácie [45]. To umožňuje rovnako ako zvýšenie elektrického odporu minimalizovať vplyv vírivých prúdov na časovú odozvu. Upravená geometria jadra a vonkajšieho obalu piestu je na Obr. 2-19.



Obr. 2-19 Upravený tvar jadra a vonkajšieho obalu MR piestu [45].

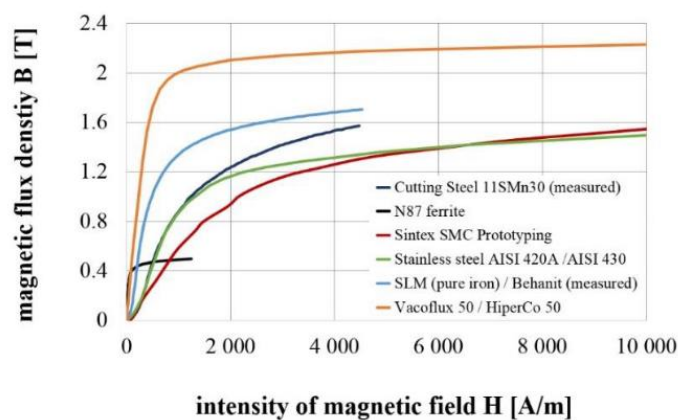
Autori danej publikácie skúmali vplyv rôznych materiálov na časovú odozvu tlmiča pomocou transietnej elektromagnetickej simulácie. Následne navrhli úpravu danej geometrie a vyrobili testovacie vzorky. Porovnanie časovej odozvy testovaných a simulovaných vzoriek je uvedené na Obr. 2-20.

	Grooves no. in core/outer cylinder (-)	Measurement				Model	
		Max. magnetic flux density at 2 A (mT)	Remanence at 0 A (mT)	Response time signal rise [ms]	Response time signal drop [ms]	Response time signal drop [ms]	Max. magnetic flux density at 2 A [mT]
11SMn30	0	173	14	1.43	1.61	2.1	202
11SMn30	48/48	186	15	0.35	0.35	0.52	200
Hiperco / Vacoflux 50	0	208	8	1	0.92	0.68	223
Hiperco / Vacoflux 50	3/0	207	8.2	0.72	0.69	0.40	223
Hiperco / Vacoflux 50	6/0	206	6.6	0.67	0.61	0.32	223
stainless steel AISI 420A	0	180	33	0.93	0.68	0.67	211
SLM (pure iron)	0	230	16	2.21	2.41	3.62	215
SLM (pure iron)	48/48	221	16	0.49	0.45	0.35	217
Ferrite N87	0	134	3	0.31	0.35	0.23	156
Sintex SMC	0	152	11	0.35	0.29	0.27	184
Sintex (core) 11SMn30 (cylinder)	0/48	190	14	0.64	0.61	0.57	197

Obr. 2-20 Porovnanie hodnôt časovej odozvy MR tlmiča pre rôzne materiály [45].

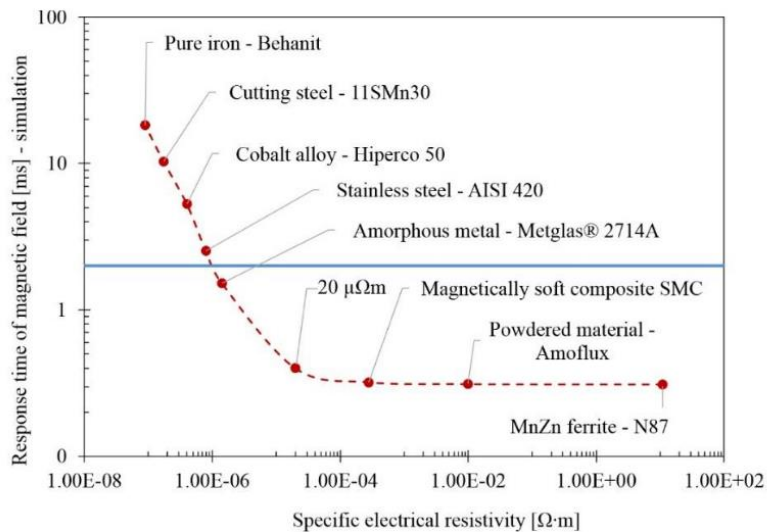
Je možné vidieť, že v prípade úpravy geometrie jadra a obalu piestu (pridaním drážok) dôjde k zníženiu časovej odozvy tlmiča a zároveň ostane zachovaná hodnota magnetickej indukcie [45]. Ďalej autori uvádzajú, že rozdiel spôsobený v hodnotách získaných simuláciou a experimentálnym meraním môže byť spôsobený tým, že elektromagnetické hodnoty vstupujúce do simulácie boli získané z materiálových listov. Elektromagnetické vlastnosti materiálov môžu byť ovplyvnené tepelným spracovaním, povrchovou úpravou alebo zaťažením. Je potrebné dbať na to, že v dôsledku týchto faktorov môžu nastať odchýlky medzi simulovanou a testovanou časovou odozvou.

Je viditeľné, že materiál Hiperco/Vacoflux 50 dosahuje pomerne nízke hodnoty časovej odozvy aj bez úpravy geometrie jadra a obalu. Zároveň má tento materiál vysoké hodnoty magnetickej indukcie (viď Obr. 2-21).



Obr. 2-21 B-H krivky materiálov vhodných pre použitie v MR tlmiči [45].

Vďaka vyšším hodnotám magnetickej indukcie je možné dosiahnuť vyššie hodnoty dynamického rozsahu tlmiča, čo je pozitívna vlastnosť pre semiaktívne riadenie. Na Obr. 2-22 sú hodnoty časovej odozvy tlmiča získané pomocou simulácie. Časovú odozvu „pomalších“ materiálov je možné znížiť tvorbou presne definovaných drážok v jadre a obale piestu. Platí, že čím je materiál v grafe vyššie, tým viac drážok je potrebné na zníženie časovej odozvy [45].



Obr. 2-22 Hodnoty časovej odozvy tlmiča získané pomocou MKP [45].

Z výsledkov porovnania materiálov je možné vidieť, že materiál Hiperco/Vacoflux 50 má najvyšší dynamický rozsah a pomerne nízku časovú odozvu tlmiacej sily aj bez potreby úpravy geometrie. V prípade potreby ešte nižšej časovej odozvy je možné upraviť geometriu piestu spomínaným spôsobom.

2.2.4.5 Výpočtové modely

Presná predikcia F-v charakteristík je dôležitá pre efektívny návrh MR tlmiča. V súčasnosti je okrem analytických postupov možné použiť aj numerické metódy, ktoré umožňujú predikovať aj vlastnosti objektov s komplexnou geometriou. Analýza pomocou numerických metód vyžaduje zostavenie numerického modelu skúmaného objektu. Na zostavenie tohto modelu a zároveň vyhodnotenie získaných výsledkov je často potrebný skúsený užívateľ. Často však aj skúsenému užívateľovi s dobrou znalosťou danej problematiky zaberie numerická analýza niekoľkonásobne viac času oproti analýze pomocou analytického modelu. Analytické modely však často majú veľmi obmedzenú platnosť použitia. Preto je výhodné pri analýze vhodne používať kombináciu analytických a numerických metód. Ako už bolo spomenuté, MR kvapalina sa v zmagnetizovanom stave správa ako newtonovská kvapalina s medzou klzu. Pre popis vlastností týchto typov kvapalín bol v minulosti najčastejšie využívaný Binghamov plastický model. Binghamov plastický model však nezahŕňa pseudoplastické vlastnosti kvapaliny. Z vykonaných experimentov sa však ukázalo, že niektoré MR kvapaliny vykazujú pseudoplastické vlastnosti. Preto je dnes pre presnejší popis vlastností MR kvapalín využívaný Herschel-Bulkleyho model, ktorý je zovšeobecnením Binghamového plastického modelu. V jeho základnej forme nie je možné získať výsledky analyticky. Tlakový gradient musí byť vypočítaný numericky alebo je nutné použiť dodatočné parametre navrhnuté Wereleyom [20, 46].

Vo fáze návrhu tlmiča nie je potrebné detailne popísať chovanie MR kvapaliny v MR pieste. Je dostačujúce použiť výpočet, ktorý umožní predikovať F-v charakteristiky s dostatočnou presnosťou pre návrh. Pričom okrem samotnej presnosti získaných výsledkov je dôležitá aj náročnosť výpočtu. Ukázalo sa, že na účely návrhu MR piestu je použitie Binghamového plastického modelu dostatočné. Analytický výpočet platný pre kvapalinu pracujúcu v režime prúdenia je možné nájsť v publikácii [19]. Pri vyšších piestových rýchlostiach je potrebné do výpočtu tlmiacich síl zahrnúť aj tlakové straty. Vplyv tlakových strát na výslednú tlmiacu silu narastá s rastúcou piestovou rýchlosťou. Autori publikácie [47] došli k záveru, že nad piestovými rýchlosťami $1 \text{ m}\cdot\text{s}^{-1}$ už nie je možné vplyv tlakových strát zanedbať.

2.3 Zhrnutie hlavných poznatkov

Odpruženie na horských bicykloch sa vyvinulo za účelom umožnenia zdolávať náročné prekážky. Jazda na horkom bicykli je často tvorená rôznorodými terénnymi nerovnosťami, pričom hlavným cieľom odpruženia je, čo najlepšie odizolovať vibrácie a rázy spôsobené jazdou po nerovnostiach [12]. Odpružená vidlica je základ takmer každého moderného horského bicykla. Najvyužívanejší je koncept teleskopickkej vidlice, ktorého princíp je relatívny lineárny pohyb medzi vonkajšími a vnútornými nohami. V každej vnútornej nohe sa pritom nachádza člen systému odpruženia. Jedna noha obsahuje pružinu, či už vzduchovú alebo vinutú, ktorá premieňa kinetickú energiu na pružnú. V druhej nohe vidlice sa nachádza tlmič, ktorý disipuje kinetickú energiu, čím reguluje rýchlosť vysúvania a stláčania vidlice. Tým zároveň pomáha pružine pohlcovať veľké rázy. Vhodnou voľbou systému odpruženia je možné výrazným spôsobom ovplyvniť kvalitu jazdného komfortu a jazdných vlastností bicykla.

V súčasnosti existujú pasívne, manuálne nastaviteľne, aktívne a semi-aktívne systémy odpruženia, pričom v oblasti cyklistiky sú najvyužívanejšie prvé 2 systémy. Tie sú zároveň takmer na vrchole konštrukčných možností a v posledných rokoch už dochádza len k miernym úpravám a vylepšeniu konceptov. Aktívne odpruženie využíva ovládateľné prvky schopné generovať sily a tým pomocou riadiacich algoritmov ovládať odpruženie. Tento systém umožňuje dosiahnuť lepšie vlastnosti odpruženia, ale je pomerne komplikovaný a drahý [4]. Postupom času vzniklo semi-aktívne odpruženie kombinujúce konštrukčnú jednoduchosť pasívnych systémov odpruženia s vlastnosťami aktívneho systému odpruženia. Semi-aktívny systém odpruženia je v horskej cyklistike využívaný firmou Fox v podobe elektrohydraulického tlmiča. Ten pomocou riadiaceho algoritmu mení nastavenie tlmiča priamo počas jazdy. Systém je však pomerne komplikovaný a drahý.

Preto bolo úlohou bakalárskej práce, na ktorú nadväzuje táto práca, navrhnuť vhodný riadiaci algoritmus a silový rozsah magnetoreologického tlmiča vhodného pre použitie vo vidlici zjazdového bicykla. MR tlmič patrí rovnako medzi semi-aktívne tlmiče a vyniká pomerne jednoduchou konštrukciou. V bakalárskej práci bol za vhodný riadiaci algoritmus pre použitie v horskej cyklistike označený Skyhook, z čoho vyplynuli bližšie požadované špecifikácie tlmiča. Špecifikácie MR tlmiča ovplyvňujúce kvalitu odpruženia je možné popísať pomocou parametrov dynamický rozsah, F-v charakteristika, kontrolovateľný silový rozsah a časová odozva tlmiča. Úlohou tejto práce je naviazať na spomínanú bakalársku prácu [1] a skonštruovať MR tlmič vhodný pre použitie vo vidlici zjazdového bicykla splňujúci zadané špecifiká.

Aby bolo možné vhodný MR tlmič skonštruovať bolo potrebné zistiť dostupné konštrukčné riešenia MR tlmičov a MR piestov. Po zvážení výhod a nevýhod dostupných konceptov MR tlmičov je za vhodný pre použitie vo vidlici bicykla možné označiť jednoplášťový tlmič. Ten síce vyžaduje väčší dĺžkový zástavbový priestor, ale zároveň je kompaktný, čo sa týka radiálneho rozmeru. Pre koncept jednoplášťového tlmiča je výhodné použiť piest kedy je cievka umiestená v pieste alebo mimo piestu. Výsledný koncept je potrebné určiť pri koncepčnom návrhu daného MR tlmiča. Avšak už po rešerši na stav techniky je možné určiť vhodný materiál na výrobu jadra a obalu MR piestu. Materiál Hiperco/Vacoflux 50 poskytuje vysoké hodnoty magnetickej indukcie. Tým je možné pri vhodnej konštrukcii dosiahnuť vysoký dynamický rozsah tlmiča. Zároveň MR tlmiče vyrobené z tohto materiálu dosahujú pomerne nízke hodnoty časovej odozvy bez nutnosti upravovať geometriu jadra a obalu za účelom zmiernenia vplyvu magnetických vírivých prúdov. Preto je práve materiál Hiperco/Vacoflux 50 vhodný pre použitie pri konštrukcii požadovaného tlmiča. V prípade nízkej dostupnosti materiálu Hiperco/Vacoflux 50 alebo vysokej nákupnej ceny je možné použiť iný materiál a upraviť geometriu jadra a obalu piestu postupom špecifikovaným v publikácii [45].

Poslednej oblasti ktorej sa rešerš venovala bol postup určenia F-v charakteristík vo fáze návrhu tlmiča. Tento krok je dôležitý z dôvodu efektívneho návrhu. Efektívnym postupom je vhodná kombinácia analytických a numerických metód. Na výpočet hodnôt magnetickej indukcie pre danú geometriu tlmiča je výhodné použiť numerické metódy. Výsledné hodnoty je následne možné použiť ako vstup do analytického modelu z publikácie [19]. Analytický model popisuje zmagnetizovanú MR kvapalinu pracujúcu v režime prúdenia pomocou Binghamovho plastického modelu. To poskytuje dostatočnú presnosť na účely návrhu tlmiča, pričom samotný analytický model je pomerne jednoduchý. Spomínaný analytický model však neuvažuje tlakové straty v tlmiči, čím môže dôjsť podľa autorov publikácie [47] pri piestových rýchlostiach nad hodnotou $1 \text{ m}\cdot\text{s}^{-1}$ k výraznej odchýlke od reality. Pretože tlmič vo vidlici bicykla pracuje až s rýchlosťami do $3 \text{ m}\cdot\text{s}^{-1}$ (špecifikované z práce [1]) nie je možné tento fakt ignorovať a je potrebné analytický model vhodne rozšíriť.

2.4 Identifikácia novosti a príležitosti

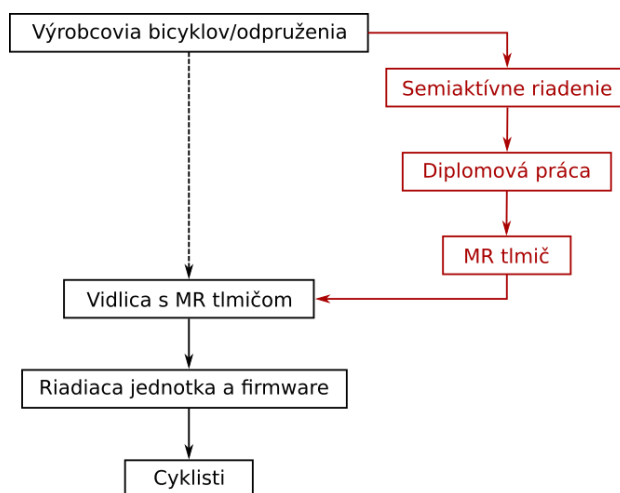
MR tlmič vyvíjaný v tejto práci môže poskytnúť kvalitnú alternatívu k systémom odpruženia používaných v horskej cyklistike v súčasnosti. Je predpoklad, že magnetoreologický tlmič v kombinácii s riadiacim algoritmom Skyhook dokáže znížiť amplitúdu zrýchlenia odpruženej hmoty pri rezonančnej frekvencii o 28 % a zároveň zachovať amplitúdy zrýchlenia v nadrezonančnej frekvencii na úrovni dostupného mechanicky nastaviteľného odpruženia. Z toho vyplýva, že MR tlmič s použitím algoritmu Skyhook môže výrazne zlepšiť schopnosť odpruženia odizolovať pohyb odpruženého telesa. Zároveň však hodnoty prítlačnej sily predného kolesa sú dostatočné na poskytovanie potrebnej trakcie [1]. Konštrukčne je pritom MR tlmič podobný pasívnemu odpruženiu, vďaka čomu je predpoklad pri sériovej výrobe dosiahnuť nižšie výrobné náklady ako u používaného elektrohydraulického systému. Vďaka semi-aktívnemu riadeniu v kombinácii s MR tlmičom je tak možné rozšíriť technológiu umožňujúcu nastaviť odpruženie v reálnom čase ideálne podľa terénu aj medzi menej skúsených používateľov. V prípade použitia na elektrobicykli je možné napájanie a riadenie tlmiča prepojiť so systémom pohonu rovnako ako v prípade EH tlmiča od formy Fox prepojeného so systémom pohonu Bosch.

3 CIEĽ PRÁCE

Práca je koncipovaná ako vývojová a predpokladá za hlavný výstup funkčný vzor. Zároveň však obsahuje aj výskumnú časť, ktorá sa zaoberá overením hypotézy o platnosti rozšírenia metodiky analytického výpočtu F-v charakteristík. Výskumná časť tvorí približne 20 % celkovej práce. Hlavným cieľom práce je však vývoj a experimentálne overenie MR tlmiča vhodného pre zástavbu do bežne dostupnej odpruženej vidlice horského bicykla (RockShox Boxxer). Navrhnutý MR tlmič zároveň musí spĺňať požiadavky na tlmiace charakteristiky tak aby bolo zaručené optimálne fungovanie algoritmu Skyhook a F-v charakteristiky boli minimálne v rozsahu stanovenom v bakalárskej práci [1], na ktorú táto práca nadväzuje.

3.1 Vymedzenie problému

Vývojový proces produktu, ktorým je MR tlmič do odpruženej vidlice horského bicykla, je stručne zobrazený na Obr. 3-1, pričom jednotlivé uzly procesu sú rozpísané v podkapitole nižšie. Farebne zvýraznená sekcia predstavuje časť vyvíjanú v rámci práce [1] a tejto práce.



Obr. 3-1 Schéma vývojového procesu produktu.

3.1.1 Názov a druh produktu

Vyvíjaným produktom je magnetoreologický tlmič vhodný pre zástavbu do komerčnej, odpruženej vidlice horského zjazdového bicykla. Jedná sa o zvláštny produkt dlhodobej potreby, pri ktorého kúpe sa zo strany spotrebiteľa predpokladá porovnávanie s ostatnými dostupnými produktami. Zároveň by sa mal vyvíjaný MR tlmič líšiť od konkurenčných pasívnych systémov odpruženia vo vyššej kvalite dosiahnutého tlmenia a tým v kvalite uspokojenia potrieb spotrebiteľov. Pretože vyvíjaný tlmič je určený pre zástavbu do komerčne dostupnej vidlice, bude plne kompatibilný so systémami odpruženia používanými v súčasnosti. Vďaka tomu sa skráti čas uvádzania produktu na trh a znížia sa celkové náklady na výrobu. Vyvíjaný produkt je možné označiť za rôznorodý a je očakávané, že pri jeho kúpe bude hlavným rozhodovacím faktorom práve kvalita uspokojenia požiadaviek. Je predpoklad, že cena MR tlmiča bude v porovnaní s pasívnym tlmičom mierne vyššia a to najmä z dôvodu vysokej ceny MR kvapaliny.

3.1.2 Zákazník

Vyvíjaný produkt je možné ponúknuť výrobcom bicyklov, ktorí aktívne spolupracujú s firmami vyvíjajúcimi odpruženie na horské bicykle alebo priamo firmám zaoberajúcimi sa vývojom odpruženia. Práve tieto firmy sú primárnym zákazníkom a dokážu využiť svoje know-how a skúsenosti s konštrukciou odpruženia tak aby bola výsledná ponuka produktu konkurencie schopná. Pričom vývoj MR tlmiča prebieha na VUT. Vyhotovený tlmič je následne možné implementovať do odpruženej vidlice, ktorej konštrukcia bude zastrešená práve firmami zaoberajúcimi sa vývojom odpruženia pre horskú cyklistiku. Ich skúsenosti s vývojom odpruženia sú pre ponúkaný produkt nenahraditeľné.

3.1.3 Spotrebiteľ

Výsledný produkt ponúkaný konečným spotrebiteľom bude teda odpružená vidlica s vyvinutým MR tlmičom. Práve MR tlmič by mal zabezpečiť vylepšenie vlastností ponúkaného odpruženia a tým vytvoriť konkurenčnú výhodu na trhu. Konečný spotrebiteľ celého systému odpruženia môže byť ako bežný cyklista problematike odpruženia neznalý, tak aj profesionálny závodný jazdec.

3.1.4 Vymedzenie problému

Pred vytvorením samotných konceptov návrhu MR tlmiča je podstatné vyšpecifikovať požadované charakteristiky, ktoré by konštrukcia mala splňať. Bližšiu špecifikáciu je možné získať od zákazníka alebo priamo od spotrebiteľov. V tomto prípade niektoré charakteristiky vyplývajú z výsledkov práce [1] a niektoré sú špecifikované potrebami priemerného spotrebiteľa. Riešiteľ tejto práce je zároveň aj dlhoročným horským cyklistom a niektoré požiadavky vyšpecifikoval z vlastných skúseností alebo pomocou komunity cyklistov. Jednotlivé požiadavky stanovujúce charakteristiky produktu sú uvedené v Tab. 3-1.

Tab. 3-1 Prehľad atribútov a cieľov.

Charakteristika	Cieľ	Obmedzenie	Funkcia	Prostriedky
Vhodný pre použitie v MTB (dostatočný dynamický rozsah)	X			
Jednoduchá a lacná výroba	X			
Využívať princíp magnetoreologizmu	X			
Vhodný pre zástavbu v komerčne používaných vidliciach	X			
Zdvih 200 mm		X		
Maximálny vonkajší priemer 35 mm		X		
Časová odozva vhodná pre algoritmus Skyhook (< 20 ms)		X		
Maximálny príkon (napájania) 10 W		X		
Filtrovať prenos kmitov od neodpruženej hmoty			X	
Tmiť vlastné kmity odpruženej hmoty			X	
Poskytnúť dostatočnú prítlačnú silu kolesa			X	
Lepšie tlmiace vlastnosti ako pasívne tlmiče				X
Bežne a cenovo dostupné materiály				X
Hmotnosť môže byť v porovnaní s pasívnymi tlmičmi vyššia				X

3.2 Ciele vývoja

Hlavným cieľom je skonštruovať funkčný magnetoreologický tlmič vhodný pre použitie v komerčne dostupnej vidlici horského zjazdového bicykla. Vďaka tomu by v porovnaní so súčasným odpružením malo dôjsť k lepšiemu odizolovaniu jazdca od vibrácií spôsobených jazdou po nerovnostiach. Aby bolo možné tento cieľ splniť musia byť stanovené a splnené čiastočné ciele, ktoré vychádzajú z výsledkov práce [1] a požadovaných atribútov z Tab. 3-1. Presné znenie čiastočných cieľov a ich požadované hodnoty sú uvedené v Tab. 3-2.

Tab. 3-2 Požadované parametre MR tlmiča.

Názov parametra	Hodnota
Maximálny vonkajší priemer tlmiča	30 mm
Maximálna časová odozva tlmiča	20 ms
Minimálny dynamický rozsah pri piestovej rýchlosti $0,25 \text{ m}\cdot\text{s}^{-1}$	9
Maximálna tlmiača sila v odmagnetizovanom stave pri piestovej rýchlosti $0,25 \text{ m}\cdot\text{s}^{-1}$	30 N
Približný maximálny elektrický príkon	10 W

Pričom hodnota maximálneho vonkajšieho priemeru tlmiča je daná potrebou implementovať tlmič do komerčne dostupnej odpruženej vidlice. Priemer vnútorných nôh bežných vidlíc je dnes 35 mm alebo viac. MR tlmič bude uvažovaný do vidlice s najmenším priemerom z dôvodu možného širšieho použitia. Hodnoty požadovanej časovej odozvy, dynamického rozsahu a tlmiacej sily vychádzajú z predpokladu použitia riadiaceho algoritmu Skyhook a z parametrov doporučených pre MR tlmič do vidlice bicykla (viď práca [1]). Maximálny elektrický príkon je daný požiadavkou na minimalizáciu spotreby elektrickej energie, pričom hodnota 10 W nie je záväzná, ale skôr doporučená. Uvedená hodnota vychádza z predpokladu použitia MR tlmiča aj na elektrobicykli, kedy by napájanie mohlo byť priamo prostredníctvom batérie bicykla, rovnako ako u systému Live Valve. Výsledný elektrický príkon môže uvedenú hodnotu aj mierne prekročiť.

3.3 Hypotézy

Vo fáze návrhu MR tlmiča je dôležité vedieť pomerne presne no zároveň jednoducho predikovať F-v charakteristiky a dynamický rozsah tlmiča. Na tento účel je možné použiť analytický výpočet z publikácie [19], ktorého výhoda je nenáročnosť a dobrá presnosť. Autori uvádzajú, že experimentálne získané F-v charakteristiky majú oproti predikovaným odchýlku nie väčšiu ako 2,5 %. Nevýhodou uvedeného analytického modelu je, že na výpočet kontrolovateľnej sily využíva korene kubickej rovnice popisujúcej tlakový gradient prúdenia Binghamovej kvapaliny cez obdĺžnikovú štrbinu. Približné hodnoty koreňov sú získané pomocou numerického riešenia a ich platnosť je obmedzená do piestovej rýchlosti $0,5 \text{ m}\cdot\text{s}^{-1}$ [19]. Výpočet zároveň nezahŕňa vplyv tlakových strát na výsledné hodnoty. Podľa autorov publikácie [47] je však potrebné tlakové straty do výpočtu F-v charakteristík zahrnúť aj pri takýchto nízkych hodnotách piestovej rýchlosti. Ich vplyv má za následok výrazne nelineárnu závislosť tlmiacej sily na piestovej rýchlosti, čo je možné pozorovať už od piestových rýchlostí na $0,069 \text{ m}\cdot\text{s}^{-1}$. Autori však zároveň uvádzajú, že v literatúre je ako limit pre zahrnutie tlakových strát bežne uvedená hodnota $1 \text{ m}\cdot\text{s}^{-1}$. Pretože je predpoklad, že tlmič navrhovaný v tejto práci môže krátkodobo pracovať až pri piestových rýchlostiach $3 \text{ m}\cdot\text{s}^{-1}$, je potrebné vplyv tlakových strát zahrnúť. Publikácií zaoberajúcich sa týmto problémom u MR tlmičov však nie je mnoho a vplyv tlakových strát pri nižších piestových rýchlostiach nie je vo všeobecnosti braný v úvahu. Výskumná časť tejto práce sa preto bude zaoberať overením tvrdenia autorov publikácie [47], že zahrnutie tlakových strát do výpočtu pri návrhu dokáže výrazne zvýšiť presnosť a efektivitu predikcie F-v charakteristík už od piestových rýchlostí $0,069 \text{ m}\cdot\text{s}^{-1}$. Hypotéza je preto stanovená v nasledujúcom tvare:

Binghamov plastický model doplnený o rovnice tlakových strát je na zvýšenie presnosti predikcie F-v charakteristík MR tlmiča vhodné použiť pri piestových rýchlostiach už nad $0,069 \text{ m}\cdot\text{s}^{-1}$.

4 KONCEPČNÝ NÁVRH

Z prehľadu atribútov a cieľov v Tab. 3-1 boli následne vybrané ciele, ktoré boli kategorizované a doplnené o ďalšie podstatné obmedzenia z hľadiska konštrukcie. Jednotlivým cieľom bola stanovená váha a vytvorený systém hodnotenia. Postup je bližšie rozpísaný v nasledujúcich podkapitolách.

4.1 Analýza cieľov

Stanovené ciele boli kategorizované do 2 hlavných skupín:

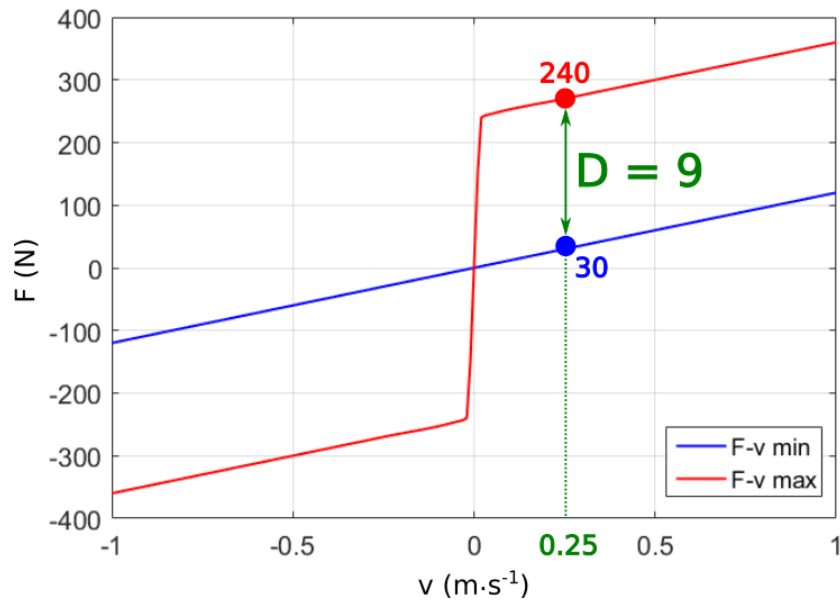
- tlmiace vlastnosti
- montáž a výroba

Podkategórie a logické prepojenie medzi jednotlivými cieľmi boli znázornené schematicky a sú uvedené na Obr. 4-2. Výber z hierarchicky usporiadaných cieľov je uvedený v Tab. 4-1 a slúži k neskoršiemu kvalitatívnemu porovnaniu konceptov.

Tab. 4-1 Výber jednotlivých cieľov slúžiacich k porovnaniu konceptov.

Cieľ	Dynamický rozsah	Princíp tlmenia	Jednoduchosť výroby	Cena výroby	Zástavba do komerčne dostupných vidlíc
------	------------------	-----------------	---------------------	-------------	--

Ako už bolo spomenuté požadované hodnoty tlmiacich charakteristík vychádzajú z výsledkov bakalárskej práce [1], ktorá špecifikovala doporučený rozsah F-v charakteristík pre MR tlmič do vidlice horského bicykla. Grafický znázornený rozsah požadovaných F-v charakteristík je na Obr. 4-1.

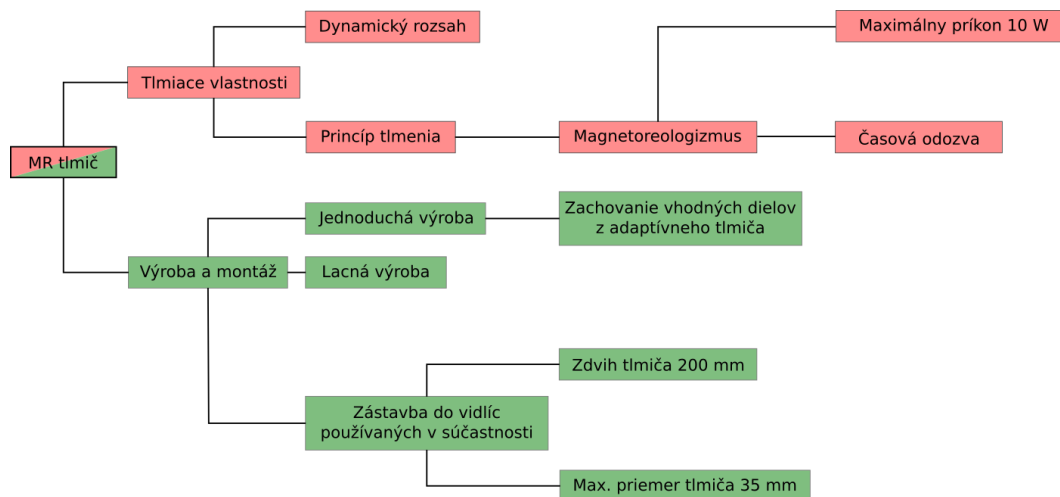


Obr. 4-1 Požadovaných rozsah F-v charakteristík z bakalárskej práce.

Výsledkom tejto práce je teda zistenie, či tlmič o daných tlmiacich charakteristikách a rozmerových obmedzeniach je možné skonštruovať a vyvinúť tak odpruženie pre horské bicykle, ktoré výrazne vylepší komfort jazdy na horskom bicykli v porovnaní s pasívnymi tlmičmi.

4.2 Špecifikácia obmedzení

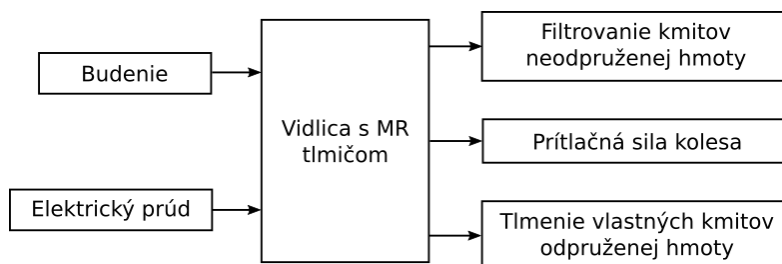
Do kategorizácie boli pridané obmedzenia stanovené v Tab. 3-1. Vytvorená schéma na Obr. 4-2 bola doplnená o obmedzenie, ktoré nie je zákazníkom špecifikované, ale je podstatné z hľadiska dodržania cieľu. Jedná sa o potrebu zachovať vhodné diely z existujúcich pasívnych tlmičov. Je to bežne využívaný konštrukčný postup, ktorý vedie k zníženiu nákladov na výrobu a vývoj, preto bol do schémy zaradený.



Obr. 4-2 Hierarchická štruktúra cieľov a obmedzení.

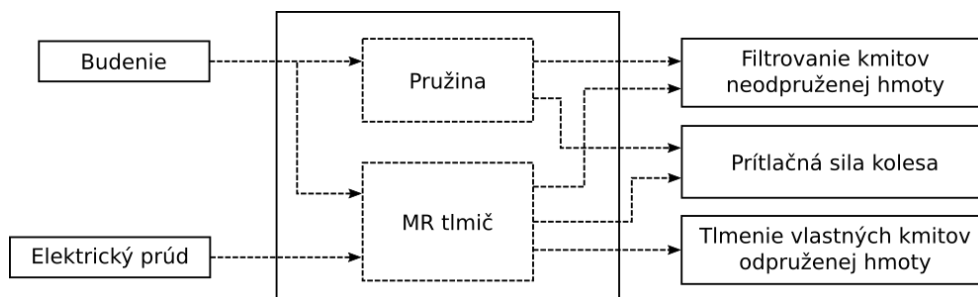
4.3 Technická funkčná analýza

Odpruženie na horskom bicykli má primárnu úlohu plniť funkcie popísané v Tab. 3-1, pričom je predpoklad, že odpruženie bude excitované kmitmi spôsobenými jazdou po nerovnostiach. Tieto kmity sú mierne utlmené pneumatikou a prenášajú sa cez neodpruženú hmotu a odpruženie až na odpruženú hmotu, ako je možné schematicky vidieť na Obr. 4-3.



Obr. 4-3 Black box odpruženej vidlice s MR tlmičom (vľavo – vstupy, vpravo – výstupy).

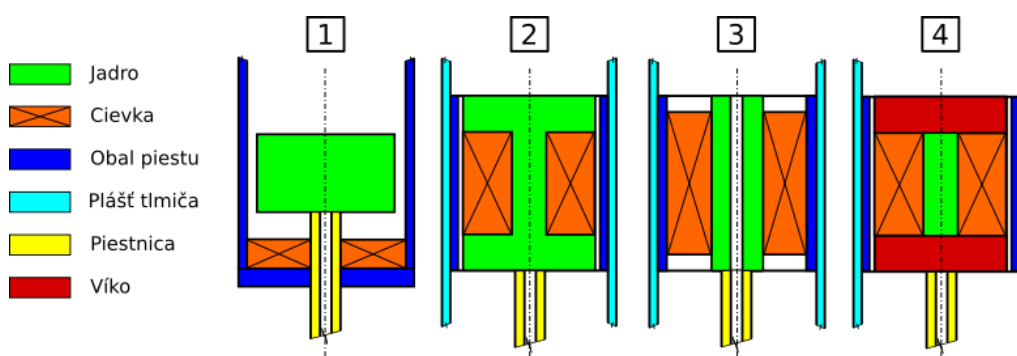
Odpružená vidlica sa skladá z pružiny a tlmiča. Do MR tlmiča vstupuje elektrický prúd, ktorého zmenou je možné pozmeniť F-v charakteristiku tlmiča. Vplyv pružiny a tlmiča na požadované funkcie je možné vidieť na Obr. 4-4.



Obr. 4-4 Glass box vidlice s MR tlmičom (vľavo – vstupy, vpravo – výstupy).

4.4 Návrh alternatívnych riešení

Z vykonanej rešerše boli vybrané koncepty MR tlmičov, ktorých konštrukcia je vhodná pre použitie vo vidlici horského bicykla. Navzájom sa však odlišujú konštrukčným riešením a dosahovanými tlmiacimi vlastnosťami, preto bola vytvorená Tab. 4-2, v ktorej sú jednotlivé koncepty porovnané na základe dosahovaných hodnôt kľúčových parametrov. Tieto parametre sú výberom z cieľov a obmedzení. Funkcie z Tab. 3-1 neboli do tohto výberu zahrnuté, pretože závisia aj na samotnom riadiacom algoritme, použitých snímačoch a riadiacej jednotke. Pre účely konštrukcie tlmiča ich je možné nahradiť komplexným cieľom - dynamický rozsah. Porovnávané sú konštrukcie obsahujúce cievku mimo piestu (koncept 1) a cievku v rámci piestu tlmiča (koncept 2–4). Koncepty sú schematicky zobrazené na Obr. 4-5.



Obr. 4-5 Schematicky zobrazené koncepty.

Z uvedeného obrázku je možné vidieť, že koncept 4 je takmer totožný s konceptom 2, ale konštrukčne sa odlišuje v tom, že zachováva maximálnu možnú mieru dielov z pasívneho tlmiča. Autori publikácie [48] však uvádzajú, že zachovanie čo najväčšieho počtu dielov nie je veľmi výhodné a môže to viesť k zníženiu dynamického rozsahu tlmiča.

Tab. 4-2 Tvorba alternatívnych riešení z dostupných konceptov.

Parametre	Prostriedky	1	2	3	4
Dynamický rozsah		Malý	Veľký	Skôr menší	Skôr menší
Časová odozva		Nízka	Nízka	Nízka	Nízka
Komplikovanosť dielov		Jednoduché	Komplikovanejšie	Komplikovanejšie	Jednoduché
Zachované diely		-	-	-	Časť piestu, piestnica
Zástavbové rozmery		Veľký priemer	Malý priemer	Malý priemer	Malý priemer
Umiestnenie cievky		Mimo piest	V jadre piestu	Po obvode piestu	V jadre piestu

Z uvedených konceptov bolo vytvorené 1 alternatívne riešenie, ktorého vlastnosti sú prienikom 2 vyznačených konceptov. Alternatívne riešenie kombinuje výhody konceptu 2 a zachováva len tie diely pasívneho tlmiča, ktoré negatívne neovplyvnia tlmiace charakteristiky, ale zjednodušia výrobu. Alternatívne riešenie bolo následne porovnané s konceptom 2, ktorý najlepšie spĺňa kľúčové parametre spomedzi uvedených riešení.

4.5 Analýza alternatívnych riešení a výber najlepšieho

Vybraný koncept a alternatívne riešenie sú medzi sebou porovnané v Tab. 4-3. Koncepty sú obodované v rozsahu 0–100 podľa toho ako spĺňajú hierarchické ciele uvedené v Tab. 4-1.

Tab. 4-3 Porovnanie konceptov.

Hierarchické ciele	Koncepty	Koncept 2	Alternatívne riešenie
Dynamický rozsah		100	100
Princíp tlmenia		100	100
Jednoduchosť výroby		70	80
Cena výroby		60	80
Zástavba do komerčne dostupných vidlíc		85	80
Suma		415	440

Bodovanie vychádza z toho, že oba koncepty sú totožné, až na zachovanie dielov pasívneho tlmiča. Predpokladá sa, že práve tieto diely zjednodušia výrobu a znížia celkové náklady. Na základe uvedeného porovnania je možné vidieť, že najlepší koncept je alternatívne riešenie, ktoré je takmer vo všetkých bodoch porovnania lepšie alebo rovnako dobré ako koncept 2.

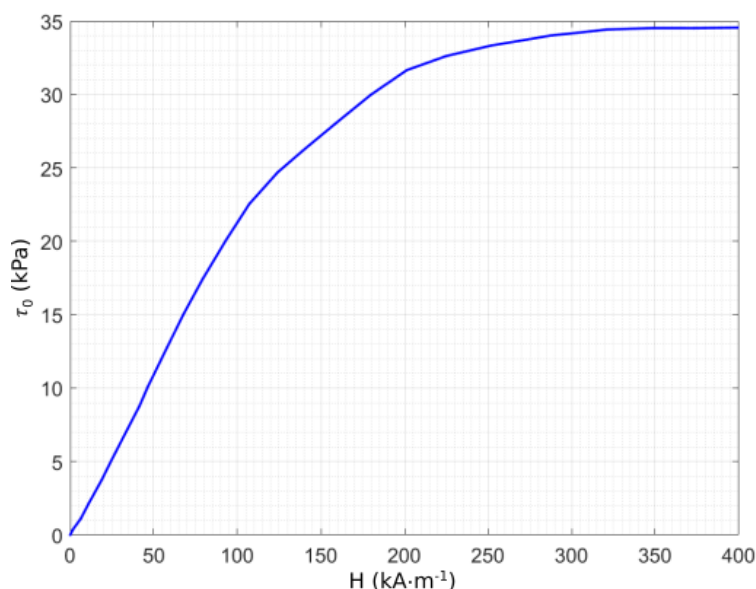
5 PREDBEŽNÝ NÁVRH

Po vytvorení konceptov nasledovalo vytvorenie matematického modelu, ktorého účelom bola presná predikcia F-v charakteristík navrhovaného tlmiča. Na dosiahnutie požadovaných F-v charakteristík je potrebné stanoviť parametre piestu (dĺžka štrbiny, šírka štrbiny, počet závitov cievky, prúd pretekajúci cievkou) a materiál magnetického obvodu piestu. Práve na základe výsledkov matematického modelu boli tieto parametre vyšpecifikované tak aby boli dosiahnuté požadované tlmiace charakteristiky a zároveň splnené obmedzenia v podobe zástavbových rozmerov. Výsledný tvar MR piestu tvorí predbežný návrh.

5.1 Matematický model a popis použitých materiálov

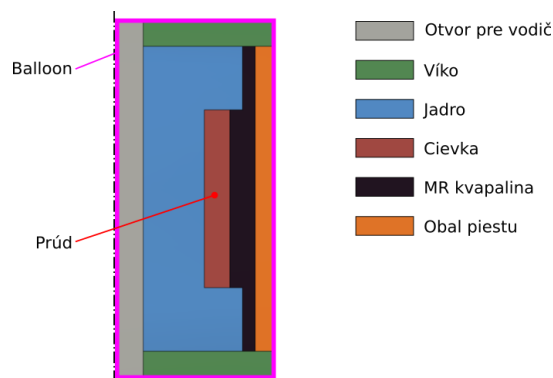
Pri zostavovaní matematického modelu bolo prihliadané na odporúčania autorov publikácie [47]. Experimentálne overenie vytvoreného modelu následne slúžilo na overenie hypotézy autorov danej publikácie, čo zároveň tvorí výskumnú časť tejto práce.

Na výpočet F-v charakteristík navrhovaného tlmiča bol využitý analytický model popisujúci Binghamovu kvapalinu v režime prúdenia od autorov [19]. Na zostavenie daného modelu je potrebné poznať hodnotu medze klzu Binghamovej kvapaliny, ktorú je možné odčítať z grafu v technickom liste danej MR kvapaliny. Príklad daného grafu je na Obr. 5-1.



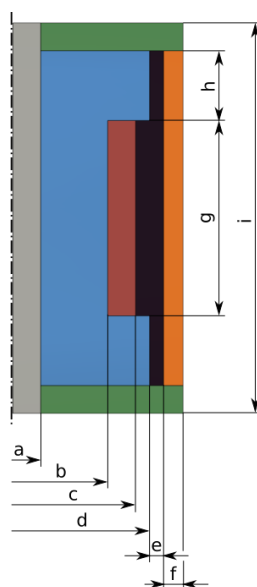
Obr. 5-1 Graf závislosti medze klzu (τ_0) na intenzite magnetického poľa (H) pre kvapalinu MRF-122EG.

Ako môžeme vidieť hodnota medze klzu MR kvapaliny závisí na hodnote intenzity magnetického poľa. Preto bola v prvom kroku vykonaná 2D magnetostatická simulácia pomocou MKP v programe Ansys Maxwell. Ako okrajová podmienka na odizolovanie systému bol použitý balloon. Budením bol elektrický prúd v rozsahu 0,5–3 A na cievke. Geometria piestu s popisom použitých okrajových podmienok je na Obr. 5-2.



Obr. 5-2 Okrajové podmienky 2D magnetostatickej simulácie.

Parametre piestu potrebné pre dosiahnutie požadovaných F-v charakteristík boli stanovené pomocou parametrickej optimalizácie, ktorej účelom bolo maximalizovanie hodnoty intenzity magnetického poľa v strede štrbiny, pri obmedzeniach daných zástavbovými rozmermi do vidlice. Výsledný počet závitov cievky je 81 s priemerom vodiča $\varnothing 0,6$ mm. Navrhnuté rozmery piestu sú uvedené v Tab. 5-1. Rozmery komponentov a hodnoty intenzity magnetického poľa pre jednotlivé prúdy slúžili následne ako vstup do analytického výpočtového modelu.



Obr. 5-3 Predbežné rozmery MR piestu po parametrickej optimalizácii.

Tab. 5-1 Materiály použité pri simulácii obvodu z Obr. 5-2, výsledné rozmery (viď Obr. 5-3).

Rozmer	a	b	c	d	e	f	g	h	i
Hodnota (mm)	4	13,6	17,6	19,6	1	1,4	14	5	40
Komponent	Otvor pre vodič	Veko	Jadro	Cievka	MR kvapalina	Obal piestu	-	-	-
Materiál	Vákuum	Hliník	Vacoflux 50 / 11SMn30	Meď	MRF-122EG	Vacoflux 50 / 11SMn30	-	-	-

Z dôvodu vysokej ceny materiálu Hiperco/Vacoflux 50 bolo rozhodnuté na overenie funkčnosti konceptu navrhovaného MR tlmiča použiť ako alternatívu materiál 11SMn30, ktorý je výrazne lacnejší a jeho parametre budú na účely funkčného vzoru postačujúce. Z tohto dôvodu boli výpočty hodnôt intenzity magnetického poľa a F-v charakteristík vykonané pre oba materiály s tým, že použitá geometria piestu je optimalizovaná pre použitie materiálu Hiperco/Vacoflux 50.

Z výsledných hodnôt intenzity magnetického poľa boli následné pomocou grafu na Obr. 5-1 získané hodnoty medze klzu kvapaliny pre jednotlivé prúdy. Tie spoločne s vypočítanými rozmermi vstupovali do analytického modelu pre výpočet F-v charakteristík popisujúceho Binghamovu kvapalinu v režime prúdenia, ktorý je daný nasledujúcimi rovnicami:

$$F_{\eta} = \left(1 + \frac{whv_0}{2Q}\right) \frac{12\eta QLA_p}{wh^3} \quad (5)$$

$$F_{\tau} = \left(2.07 + \frac{12Q\eta}{12Q\eta + 0.4wh^2\tau_0}\right) \frac{\tau_0 LA_p}{h} \operatorname{sgn}(v_0) \quad (6)$$

kde F_{η} (N) je viskózná zložka sily a F_{τ} (N) je kontrolovateľná zložka sily. Ďalej w (m) je dĺžka štrbiny (v prípade medzikružia obvod strednice), h (m) je šírka štrbiny, v_0 ($\text{m}\cdot\text{s}^{-1}$) je rýchlosť kvapaliny v štrbine odvodená z rovnice kontinuity, Q ($\text{m}^3\cdot\text{s}^{-1}$) je prietok kvapaliny, L (m) dĺžka pólov jadra vypočítaná ako $2h$ z rozmerov v Tab. 5-1, A_p (m^2) je plocha piestu v smere pohybu, η (Pa·s) je dynamická viskozita MR kvapaliny a τ_0 (Pa) je medza klzu kvapaliny. Súčet výsledných síl tvorí celkovú tlmiacu silu tlmiča.

$$F_b = F_{\eta} + F_{\tau} + F_f \quad (7)$$

kde F_f (N) je trecia sila tlmiča, ktorá je vo fáze návrhu uvažovaná rádovo rovnaká ako viskózná zložka sily F_{η} . Z rovnice (5) je možné vidieť, že dynamická viskozita kvapaliny má výrazný vplyv na minimálnu tlmiacu silu (tzn. v odmagnetizovanom stave). Aby bolo možné zachovať požiadavku na silu v odmagnetizovanom stave z Tab. 3-2 bolo po niekoľkých iteráciách stanovené, že kvapalina využitá pri konštrukcii MR tlmiča do prednej vidlice horského bicykla bude MRF-122EG, práve z dôvodu nízkej hodnoty dynamickej viskozity.

Rovnice (5) a (6) sú odvodené z výpočtu tlakového gradientu prúdenia Binghamovej kvapaliny štrbinou. Rovnica tlakového gradientu je kubická a jej riešenie vedie na numerickú aproximáciu, ktorej platnosť je pre tlakový gradient v rozsahu 0–1000 Pa·m⁻¹ a piestovú rýchlosť 0–0,5 m·s⁻¹ [19]. Keďže navrhovaný MR tlmič pre použitie v horskej cyklistike bude pracovať nad stanoveným rýchlostným rozsahom bolo potrebné analytický model rozšíriť o rovnice tlakových strát.

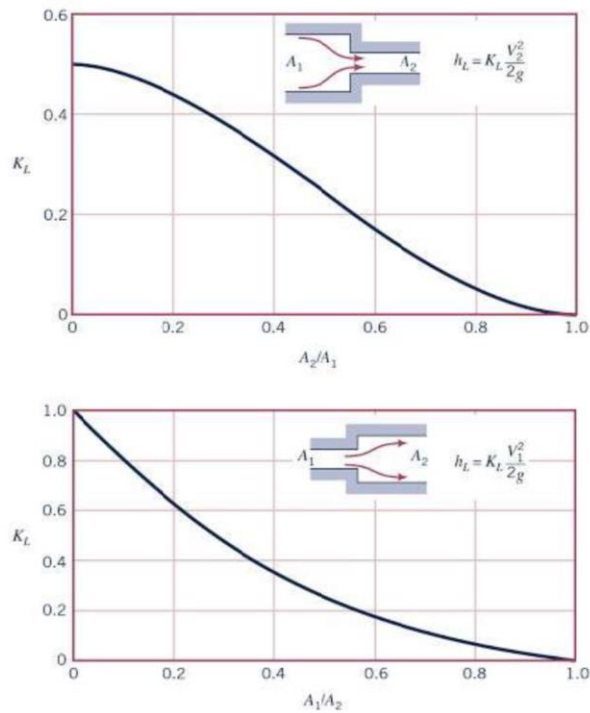
Tlakové straty majú vplyv na viskóznú zložku tlmiacej sily. Ich vplyv sa prejaví najmä pri vyšších piestových rýchlostiach, v dôsledku čoho sa podiel viskóznej zložky sily na celkovej tlmiacej sile zvyšuje s rastúcou piestovou rýchlosťou. Po častiach lineárny popis F-v charakteristík sa tak zmení na popis pomocou kombinácie lineárnej a kvadratických funkcií.

Doplnenú rovnicu tlakových strát je možné vyjadriť v tvare:

$$\Delta p_m = \frac{1}{2} K_L \rho v_0^2 \quad (8)$$

kde rovnica (8) popisuje miestne tlakové straty pre newtonovské kvapaliny. Pokiaľ nie je možné vykonať testy priamo na danom type nenewtonovskej kvapaliny, je podľa štúdie od Weltmanna et al. možné použiť vzťahy a hodnoty pre newtonovské kvapaliny [46]. Pričom K_L je súčiniteľ miestnych tlakových strát a ρ (kg·m⁻³) je hustota kvapaliny.

Súčiniteľ miestnych tlakových strát K_L je závislý na geometrii a Reynoldsovom čísle. Z praktických dôvodov sa však stratový koeficient často uvádza iba ako funkcia závislosti na geometrii [49]. V prípade navrhovaného MR tlmiča je možné stratové súčinitele odčítať z grafov na Obr. 5-4. Pričom výsledný súčiniteľ K_L vstupujúci do rovnice (8) bude ich súčtom.



Obr. 5-4 Závislosti stratových koeficientov na geometrii pri vtoku a výtoku [49].

Rovnica dĺžkových tlakových strát by na výsledné F-v charakteristiky podľa autorov publikácie [47] nemala mať výrazný vplyv. Jej implementovanie do výpočtu však nie je zložité, a preto bolo rozhodnuté túto rovnicu do matematického modelu zahrnúť:

$$\Delta p_d = \lambda \frac{l}{D_s} \frac{\rho v_0^2}{2} \quad (9)$$

kde l (m) je celková dĺžka piestu, D_s (m) je stredný priemer medzikružia štrbiny a λ je trecí stratový súčiniteľ závislý na Reynoldsovom čísle a relatívnej drsnosti povrchu. V prípade laminárneho prúdenia je však možné túto závislosť obmedziť iba na Reynoldsovo číslo (pretože laminárna vrstva plne pokrýva nerovnosti povrchu). V takomto prípade je možné λ vypočítať pomocou nasledujúceho vzorca, platného pre prúdenie medzikružím:

$$\lambda = \frac{16}{Re_{MR}} \frac{\left(1 - \frac{d}{D}\right)^2}{1 + \left(\frac{d}{D}\right)^2 + \frac{1 - \left(\frac{d}{D}\right)^2}{\ln \frac{d}{D}}} \quad (10)$$

kde d (m) je vnútorný priemer medzikružia, D (m) je vonkajší priemer medzikružia a Re_{MR} je Reynoldsovo číslo podľa Mertznera a Reeda, ktoré je zovšeobecnením Reynoldsovho čísla pre časovo nezávislé kvapaliny.

$$Re_{MR} = \frac{\rho v_0 (D - d)}{\eta_{eff}} \quad (11)$$

kde η_{eff} je efektívna viskozita podľa vzťahu:

$$\eta_{eff} = m' \left(\frac{8v_0}{D - d} \right)^{n'-1} \quad (12)$$

koeficienty m' a n' vychádzajú z Weissenberg–Rabinowitschovej rovnice a ich výpočet je bližšie uvedený v [46]. Pre účely tejto práce je však postačujúce vedieť, že v prípade Binghamovho plastického modelu MR kvapaliny bez uvažovania pseudoplastického alebo dilatantného vplyvu je možné efektívnu viskozitu položiť rovnú dynamickej viskozite. Platí teda vzťah:

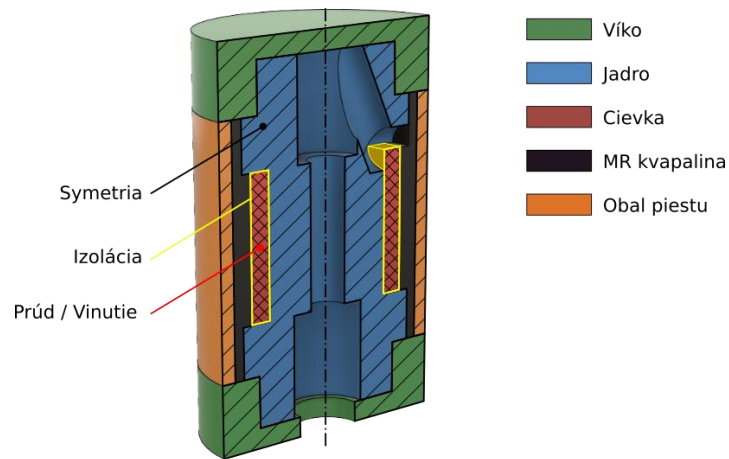
$$\eta_{eff} = \eta \quad (13)$$

Platnosť tohto vzťahu vychádza z power-law (alebo Ostwald de Waele) modelu, kedy Binghamova kvapalina má stupeň neneutronovského chovania $n = 1$ rovnako ako newtonovské kvapaliny (bližšie vysvetlené v [46]). Rovnako tak platí aj kritérium laminárneho prúdenia, ktoré udáva, že laminárne prúdenie je možné považovať do $Re = 2100$. Z výpočtov sa ukázalo, že maximálne Reynoldsovo číslo pri prúdení kvapaliny navrhovaným piestom je < 850 , čiže predpoklad laminárneho prúdenia je splnený a pre výpočet trecieho stratového súčiniteľa λ je možné použiť vzťah (10).

Odvođením z rovníc (7), (8) a (9) dostávame celkovú tlmiacu silu so zahrnutím tlakových strát v tvare:

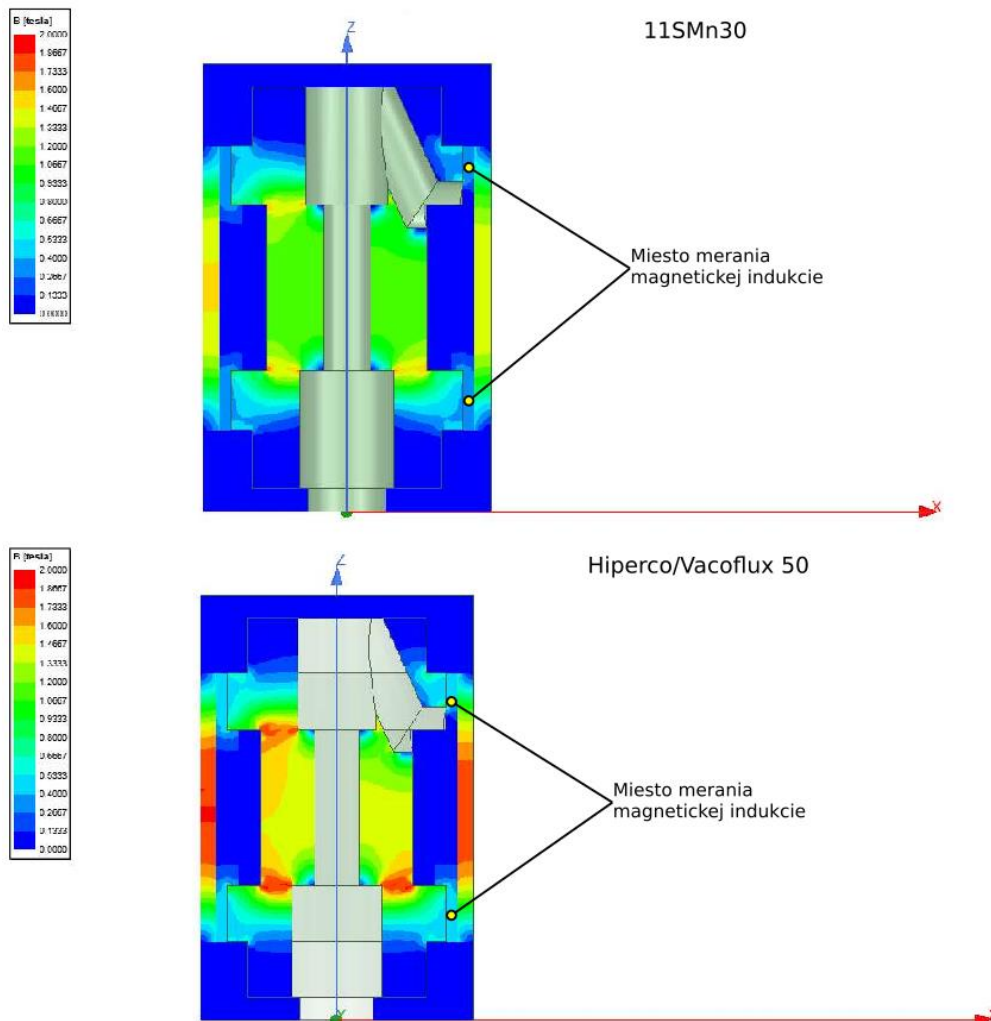
$$F_b = F_\eta + F_\tau + F_f + A_p(\Delta p_m + \Delta p_d) \quad (14)$$

Po vypočítaní F-v charakteristík na základe hodnôt magnetickej indukcie z 2D magnetostatickej simulácie bola vytvorená detailná geometria MR piestu. Výsledná geometria slúžila po zjednodušení ako vstup do 3D magnetostatickej a transientnej simulácie obvodu s konečným časom 5 ms a krokom 0,5 ms v prípade transientnej simulácie. Okrajové podmienky pre obe simulácie sú zhrnuté na Obr. 5-5. Izolácia bola umiestnená na obvodové plochy cievky. Prúd slúžil ako budenie v magnetostatickej simulácii a bol aplikovaný na plochy vyznačené krížovým šrafovaním. Pričom v transientnej simulácii bol prúd nahradený okrajovou podmienkou vinutie (winding). V oboch prípadoch bol počet závitov cievky a rozsah prúdov rovnaký ako v 2D magnetostatickej simulácii, tzn. 81 závitov (pri priemere vodiča $\varnothing 0,6$ mm) a 0,5–3 A. Na všetky plochy v reze s výnimkou cievky bola aplikovaná symetria (viď Obr. 5-5).



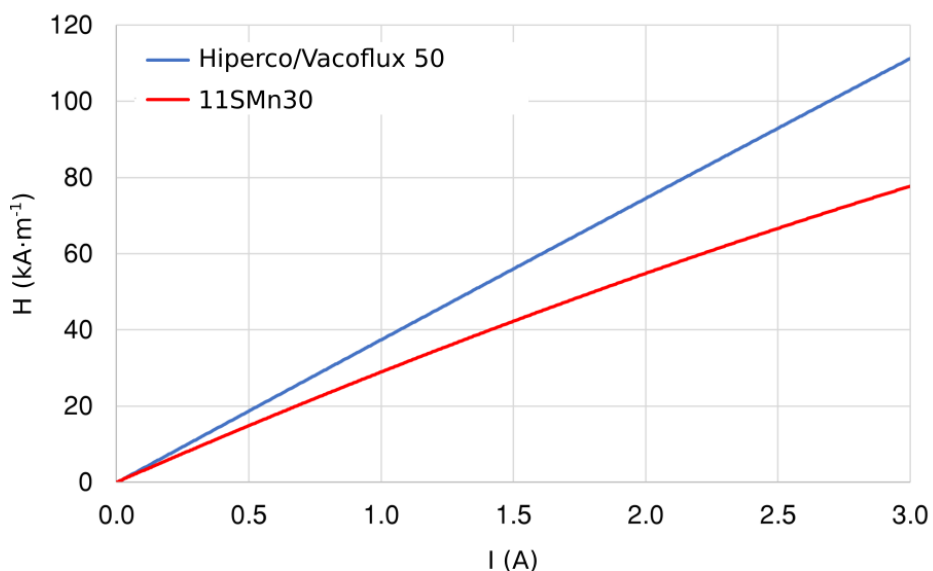
Obr. 5-5 Okrajové podmienky 3D magnetostatickej a transietnej simulácie navrhovaného MR piestu.

Výsledkom 3D simulácie bolo spresnenie hodnôt magnetickej indukcie a intenzity magnetického poľa v porovnaní s 2D simuláciou. Výsledné vykreslené hodnoty magnetickej indukcie sú pre materiál Hiperco/Vacoflux 50 a 11SMn30 zobrazené na Obr. 5-6.



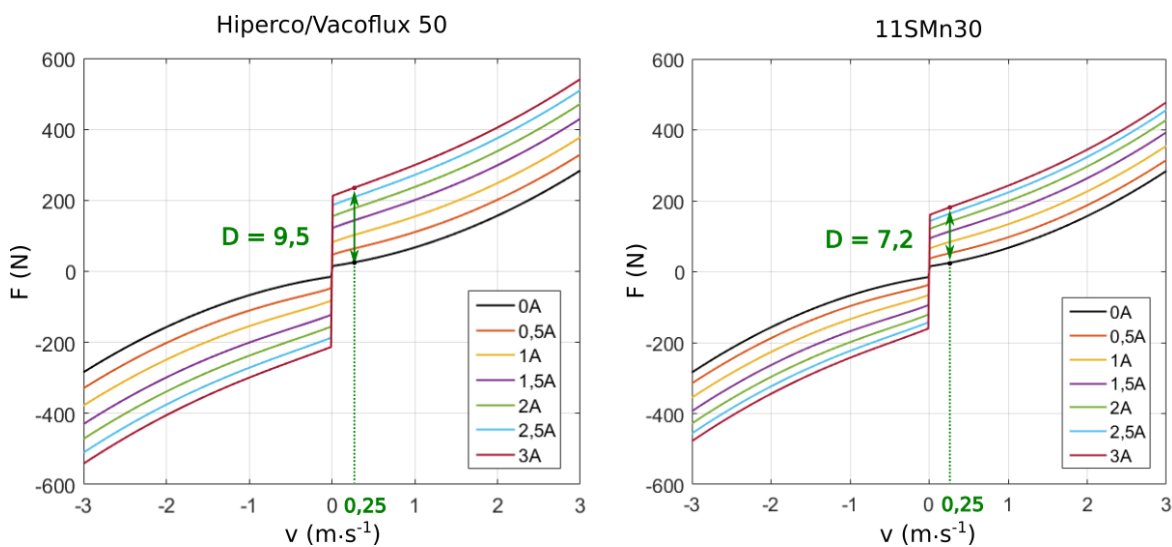
Obr. 5-6 Vykreslené výsledky magnetickej indukcie.

Následne boli hodnoty intenzity magnetického poľa zo stredu štrbiny (vid' Obr. 5-6) odčítané, spriemerované a použité ako vstup do analytického modelu popísaného vyššie. To viedlo k presnejšej predikcii F-v charakteristík MR tmiča. Výsledné hodnoty indukcie magnetického poľa odčítané v strede štrbiny pre navrhovaný tmič z materiálu Hiperco/Vacoflux 50 a 11SMn30 sú uvedené na Obr. 5-7.



Obr. 5-7 Hodnoty intenzity magnetického poľa z 3D transientnej simulácie navrhovaného MR tmiča v strede štrbiny.

Výsledné predikované hodnoty F - v charakteristík do $3 \text{ m}\cdot\text{s}^{-1}$ sú graficky znázornené spoločne s dynamickým rozsahom na Obr. 5-8.



Obr. 5-8 Predikované F - v charakteristiky.

5.2 Odhad výrobných nákladov a objemu výroby

Finálny návrh je funkčným vzorom slúžiaci k overeniu funkčnosti konceptu, ktorý predpokladá implementáciu MR tlmiča do bežne dostupnej vidlice zjazdového bicykla. Je predpoklad, že MR tlmič s vhodným semi-aktívnym riadením by mohol znížiť hodnoty absolútnej rýchlosti odpruženej hmoty o 28 % a tým zvýšiť komfort jazdy (o 28 %). Tento predpoklad nebude možné na vytvorenom funkčnom vzore overiť v praxi. Avšak bude možné overiť, či je vôbec konštrukčne možné vyrobiť funkčný MR tlmič o tak malých zástavbových rozmeroch s požadovanými tlmiacimi charakteristikami. Výsledný výstup bude teda funkčný vzor, ktorý bude možné testovať a v prípade potreby vhodne konštrukčne upraviť tak aby ostali funkčné parametre nezmenené, ale znížila sa cena výroby. Až potom bude môcť nasledovať sériová výroba. Predpokladané náklady na materiál a výrobu funkčného vzoru sú v Tab. 5-2.

Tab. 5-2 Odhadované náklady na výrobu funkčného vzoru.

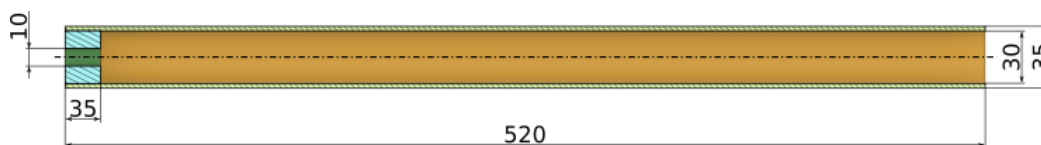
Náklady na materiál	140 €
Náklady na výrobu (výrobný čas)	360 € (36 h)

6 DETAILNÝ NÁVRH

Po určení predikovaných F-v charakteristík MR piestu bol zo zjednodušeného návrhu vytvorený detailný návrh. Zároveň bol určený tvar a rozmery ostatných komponentov MR tlmiča. V prvej iterácii boli vytvorené 2 možné detailné návrhy, z ktorých bol vybraný návrh s menšími zástavbovými rozmermi a jednoduchší z výrobného hľadiska. V podkapitolách nižšie je opísaný už iba vybraný detailný návrh.

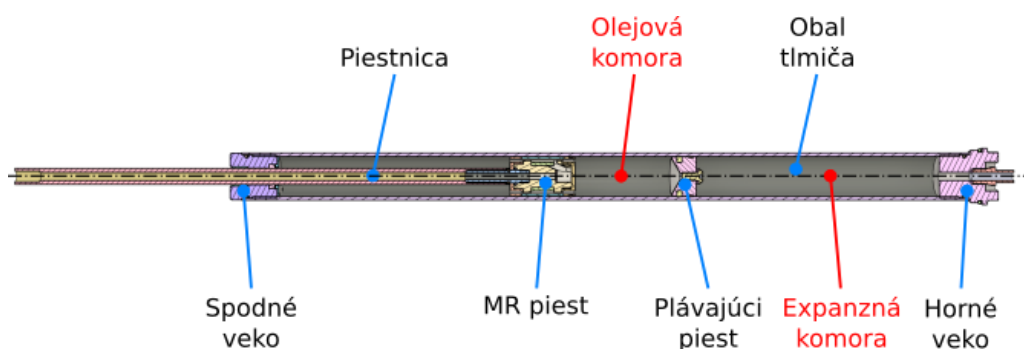
6.1 Konštrukčný návrh

Zvolená vidlica určená pre zástavbu navrhovaného MR tlmiča bola RockShox Boxxer Team 2015. MR tlmič je implementovaný do jej vnútornej nohy schematicky zobrazenej s rozmermi na Obr. 6-1. Uvedené priemery vnútornej nohy sú zhodné s väčšinou dnes dostupných vidlíc horských bicyklov a zároveň patria k najmenším na trhu. Implementovanie MR tlmiča do vidlice o týchto rozmeroch je tak z tržného hľadiska najvhodnejšie.



Obr. 6-1 Schematicky zobrazená vnútorná noha vidlice RockShox Boxxer Team 2015.

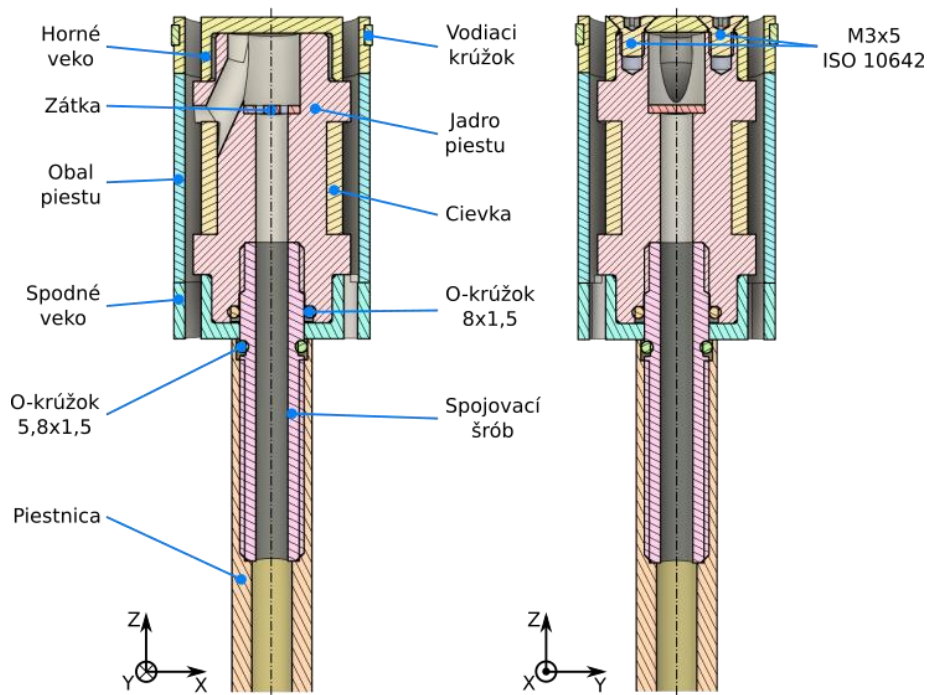
Výsledný detailný návrh sa skladá z niekoľkých komponentov zobrazených na Obr. 6-2. Jednotlivé komponenty boli navrhnuté s ohľadom na funkčnosť, jednoduchosť výroby a dosiahnutie predikovaných F-v charakteristík a dynamického rozsahu tlmiča.



Obr. 6-2 Schematicky zobrazený navrhnutý MR tlmič.

6.1.1 Magnetoreologický piest

MR piest zachováva rozmery stanovené pri výpočte F-v charakteristík. Koncept bol detailnejšie upravený s ohľadom na výrobu a montáž. Samotný piest je pripevnený k piestnici tlmiča, ktorá je zachovaná z pôvodného pasívneho tlmiča vidlice RockShox. Preto bolo potrebné navrhnuť prepájací člen, vid' Obr. 6-3, ktorý bol v konečnom návrhu vyrobený z S235JR.



Obr. 6-3 Model navrhnutého MR piestu.

Kapsa nad zátkou slúži k umiestneniu spájkovaného spoja drôtov napájania prechádzajúcich piestnicou a piestom k vodičom cievky. Kapsa je po spájkovaní vodičov vyplnená dvojzložkovým tesniacim lepidlom. Zátka slúži ako oporný krúžok lepidlu. To zabezpečuje, že ani pri vystavení kapsy tlaku kvapaliny nedôjde k priesaku kvapaliny do piestnice. Komponenty magnetického obvodu sú navrhnuté z materiálu 11SMn30, veká piestu sú z AW-7075 T4. Spodné veko je k jadru stiahnuté pomocou piestnice a horné veko pomocou skrutiek. Šróbovaný spoj bol zvolený z dôvodu rozobrateľnosti, v prípade sériovej výroby je možné veko na jadro nalisovať. Z dôvodu minimalizovania trenia je vodiaci krúžok, ktorý zabezpečuje kontakt medzi MR piestom a obalom tlmiča navrhnutý z materiálu PTFE. Riešenie s vodiacim krúžkom bolo opäť zvolené z dôvodu zjednodušenia výroby. V priemyselnej výrobe je možné veká piestu vyrobiť z materiálu ISO 1874-2 (silón) a predísť tak potrebe vodiaceho krúžku. Tolerancie jednotlivých dielov boli zvolené s ohľadom na montáž.

Následne bola vyrobená testovacia vzorka všetkých dielov MR piestu, pričom bol na všetky diely použitý materiál AW-7075 T4 (s výnimkou spojovacej skrutky). Tento materiál bol použitý z dôvodu dobrých mechanických vlastností a dobrej obrobitelnosti. Z rovnakých dôvodov je tento materiál použitý aj na väčšine dielov funkčného vzoru vyrobeného tlmiča. Najväčšia nevýhoda tohto materiálu je mierne nižšia lomová húževnatosť a vyššia pravdepodobnosť vzniku mikrotrhlín pri obrábaní. Správnym technologickým postupom sa však dá riziko znížiť. Zároveň sa u tlmiča nepredpokladá vystavenie vibračnému dynamickému zaťaženiu. Rovnako ani nie je predpoklad vzniku zaťažovacích módov spôsobujúcich šírenie trhliny na dieloch z AW-7075 T4. Preto nebola táto materiálová charakteristika pre účely návrhu podstatná.

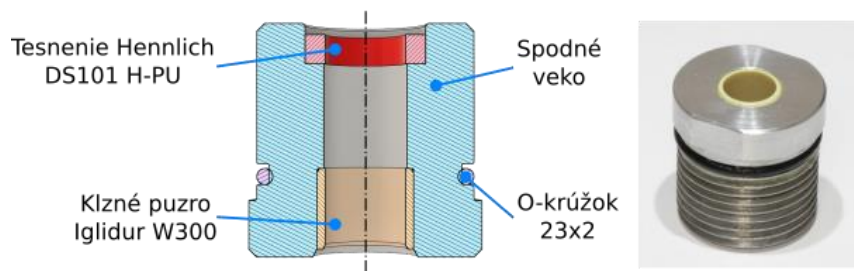


Obr. 6-4 Skúšobná vzorka MR piestu.

Výsledná skúšobná vzorka je na Obr. 6-4. Účel skúšobnej vzorky bolo overenie vyrobiteľnosti, montáže a funkčnosti pri predpísaných rozmerových a geometrických toleranciách. Zároveň bola pomocou skúšobnej vzorky určená rozmerová tolerancia vzdialenosti medzi vekami tak, aby došlo pri zložení piestu k zovretiu obalu piestu a elastickej deformácii zamedzujúcej vzniku vibrácii alebo iného nežiadúceho pohybu viek a obalu piestu. Na základe skúšobnej vzorky boli rozmery a tolerancie jednotlivých dielov upravené. Výsledné rozmery a tolerancie jednotlivých dielov sú vo výkresoch nachádzajúcich sa v prílohe. Na vyrobený piest bola navinutá cievka o spomínanom počte 81 závitov a priemerom vodiča $\varnothing 0,6$ mm. Pri použití riadiaceho prúdu 3 A je teda výsledný elektrický príkon MR tlmiča približne 2,1 W.

6.1.2 Spodné veko

Spodné veko slúži na utesnenie MR kvapaliny pri pohybe piestnice. Na tesnenia nachádzajúce sa na tomto komponente však pôsobí najväčší tlak, ktorý môže v extrémnych prípadoch dosahovať aj 3 MPa. Z hľadiska utesnenia kvapaliny sa teda jedná o kritický diel. Preto bola použitá tesniaca manžeta, ktorá využíva tlak kvapaliny na pritlačenie tesniaceho bitu k piestnici. Spodné veko je zobrazené na Obr. 6-5.



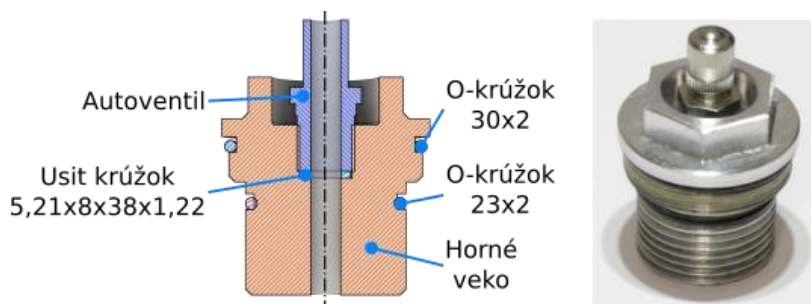
Obr. 6-5 Spodné veko, vľavo CAD model, vpravo vyrobený diel.

Z výsledného návrhu je možné vidieť, že manžeta je v otvorenej drážke a nie je ničím pritláčaná. Tento koncept je možné použiť, pretože na manžetu vždy pôsobí tlak a nikdy nedôjde k podtlaku. Tlak zabezpečuje expanzná komora tlmiča, ktorá je natlakovaná o 1 bar viac než je než maximálny uvažovaný tlakový rozdiel MR piestu.

Na druhom konci spodného veka sa nachádza klzné puzdro Iglidur W300, ktoré dosahuje pomerne nízky koeficient trenia. Zároveň má dobrú životnosť aj v prostredí obsahujúcom nečistoty. Je teda zabezpečená dostatočná životnosť aj v prípade malému priesaku MR kvapaliny, ku ktorému môže dôjsť najmä vo fáze zábehu. Materiál použitý na výrobu spodného veka je AW-7075 T4. Rozmery vid' príloha.

6.1.3 Horné veko

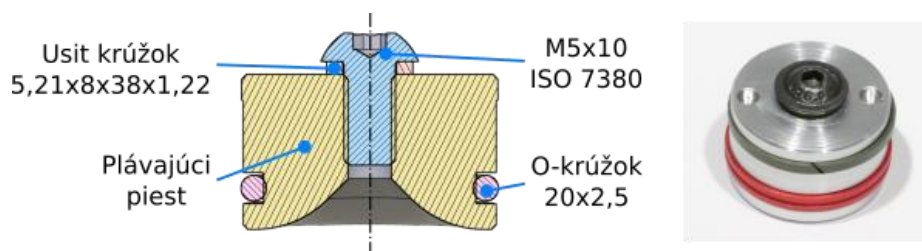
Horné veko slúži k utesneniu expanznej komory, slúži teda primárne k utesneniu vzduchu. Uprostred horného veka sa nachádza autoventil slúžiaci k dotlakovaniu MR tlmiča po jeho zostavení. Autoventil je čelne utesnený pomocou Usit krúžku. Materiál použitý na výrobu horného veka je opäť AW-7075 T4. Rozmery komponentu sú v prílohách, CAD model a vyrobený diel sú na Obr. 6-6.



Obr. 6-6 Horné veko, vľavo CAD model, vpravo vyrobený diel.

6.1.4 Plávajúci piest

Plávajúci piest oddeľuje olejovú komoru tlmiča od expanznej komory. Vďaka tomu nedochádza pri stláčaní tlmiča k peneniu oleja, čo má pozitívny efekt na výsledné tlmiace charakteristiky. Pôvodný koncept navrhnutého plávajúceho piestu uvažoval použitie materiálu AW-7075 T4, tesniacej manžety a vodiaceho krúžku z PTFE (Obr. 6-7 vpravo). Po zostavení tlmiča sa však zistilo, že tesniaca manžeta má príliš veľké predpätie, ktoré spôsobovalo problémy pri montáži a navyšovalo výsledné trenie. Z týchto dôvodov bol vytvorený nový návrh vyrobený z materiálu ISO 1874-2 (silón), ktorý má vrchnú časť piestu s väčším priemerom. Táto časť je výstupok nahradzujúci vodiaci krúžok v pôvodnom návrhu. Tesniacu manžetu nahradil O-krúžok. Návrh bol vyrobený a otestovaný. Jeho použitie viedlo k zníženiu trenia. Skrutka umiestnená v strede plávajúceho piestu obsahuje drážku, ktorá slúži pri povolení skrutky na odvzdušnenie olejovej komory. Výsledný návrh je detailne popísaný v prílohe.

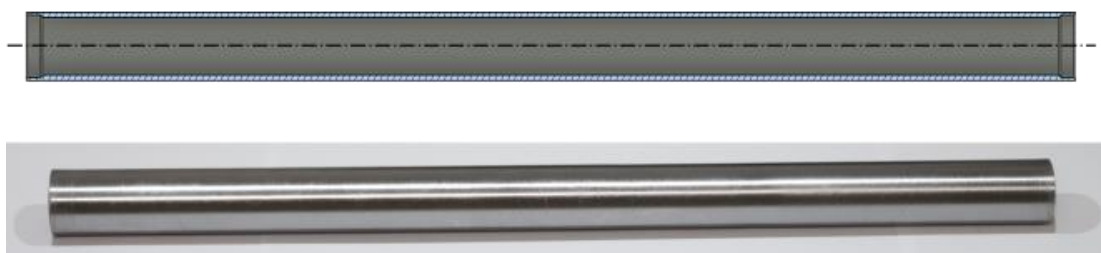


Obr. 6-7 Plávajúci piest, vľavo návrh z materiálu ISO 1874-2, vpravo návrh z materiálu AW7075 T4.

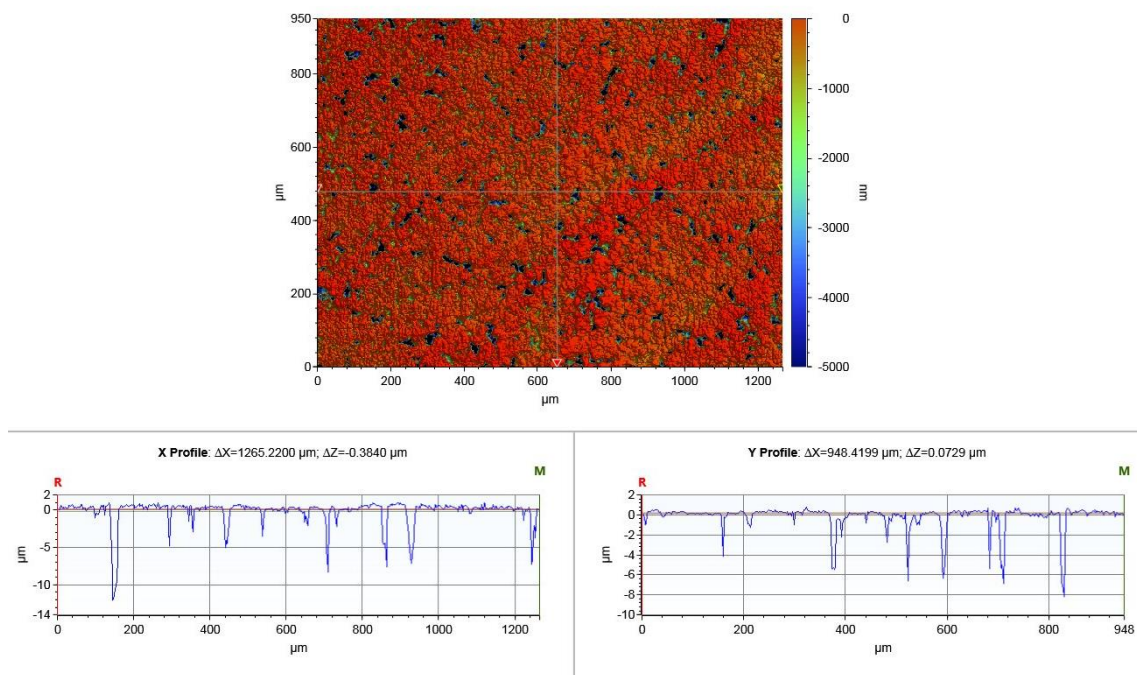
6.1.5 Obal tlmiča

Ako obal tlmiča bola použitá hydraulická trubka z materiálu E335, pričom jej vnútorný priemer ostal zachovaný a spĺňa požiadavky opracovania pre dané použitie. Upravené boli len vonkajší priemer, celková dĺžka a časti slúžiace na pripojenie k ostatným komponentom. Tým boli výrazne ušetrené náklady v porovnaní s prípadom kedy by sa obal tlmiča vyrábala z polotovaru neumožňujúceho zachovanie vnútorného priemeru. Polotovar o vonkajšom priemere 30 mm bol obrobený na vonkajší priemer 29,5 mm aby bolo možné vloženie do vnútornej nohy vidlice a zároveň nedošlo pri veľkom úbere materiálu k deformácii vnútorného priemeru trubky. Na koncoch trubky boli vytvorené zápichy slúžiace ako tesniace plochy pre o-krúžky nachádzajúce sa na vekách. Zároveň boli na koncoch trubky narezané závit, slúžiace k našróbovaniu viek. Hydraulická trubka slúžiaca ako obal piestu je zobrazená na Obr. 6-8 a jej detailné rozmery sú v prílohe. Pre funkčnosť je zároveň veľmi dôležitá drsnosť povrchu hydraulickej trubky, jej hodnota dokáže ovplyvniť životnosť tesnení [50]. Preto prebehlo meranie drsnosti povrchu na profilometri.

Z výsledkov na Obr. 6-9 je možné vidieť, že síce hodnota R_a je na úrovni 570 nm, ale priemerná hodnota R_q je 1165 nm. To je spôsobené priehlbunami, ktoré je možné vidieť aj na priložených grafoch. V priehlblinách sa môžu zachytávať mikročastice MR kvapaliny a poškodzovať tesnenie. Životnosť tesnení však nie je prioritný cieľ práce. Zároveň je predpoklad, že tlmič pri použití v horskej cyklistike nebude dosahovať ročne taký veľký počet cyklov ako v iných aplikáciách (napr. automotive). Pravidelné servisné intervaly zahrňujúce výmenu tesnení by preto mali problém so zvýšeným opotrebením odstrániť. Pri sériovej výrobe je však možné použiť postupy na dosiahnutie menšej drsnosti povrchu. Hydraulická trubka je zároveň najťažším komponentom celého návrhu a v sériovej výrobe je potrebné ju nahradiť komponentom z duralu. Podrobnejšie bude tomu venovaná nasledujúca podkapitola.



Obr. 6-8 Obal tlmiča, hore CAD model, dole vyrobený diel.



Obr. 6-9 Drsnosť hydraulickej trubky.

6.1.6 Piestnica

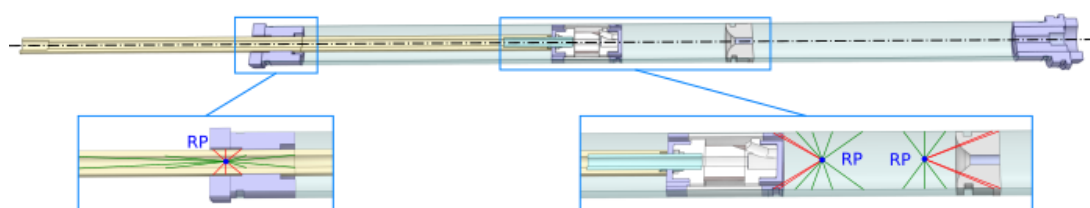
Piestnica je jediný zachovaný diel pasívneho tlmiča z vidlice RockShox Boxxer. Jej použitie umožnilo znížiť náklady na výrobu funkčného vzoru a zároveň neovplyvnilo tlmiace charakteristiky tlmiča. Návrh piestnice teda nebol predmetom tejto práce.

6.1.7 Pevnostná analýza

Všetky komponenty boli pred zahájením samotnej výroby pevnostne analyzované pomocou FEA na predpokladané zaťažujúce stavy.

6.1.7.1 Konečno prvková sieť

Boli vytvorené 2 konečno prvkové modely. Každý model bol použitý pre samostatnú analýzu. Prvý model (Obr. 6-10) je polovičným rezom zjednodušeného modelu celej zostavy MR tlmiča, pričom je tvorený kombináciou Solid (telesových) a Shell (plošných) prvkov. Shell prvkami je tvorená hydraulická trubka a klzné puzdro (vid' Obr. 6-10). Kontakty medzi telesami, ktorých vzájomný relatívny pohyb je nulový boli pre zjednodušenie nastavené na bonded. Medzi pohyblivými komponentami boli nastavené jointy s povolenou transláciou v osi smeru stláčania tlmiča a rotáciou okolo tejto osi. Schematicky sú jointy zobrazené na Obr. 6-10.



Obr. 6-10 Geometria pre FE model, detail na joint prepojenie (RP – Remote point).

Konečno prvková sieť je popísaná v Tab. 6-1. Pričom bola využitá mapovaná sieť z kvadratických 6-stenov. Kvadratické 4-steny boli použité iba na veká MR piestu.

Tab. 6-1 Použitá konečno prvková sieť pre statickú analýzu.

Typ prvkov	Počet prvkov	Počet uzlov
Hexa kvadratické	112 000	174 000
Tetra kvadratické	195 300	672 500
Quad shell kvadratické	4 700	14 500

Druhý FE model je tvorený 3D geometriou piestnice vysieťovanou pomocou 27 000 kvadratických Hexa prvkov a 137 000 uzlov. Tento model slúžil na analyzovanie kritického stavu vzpernej stability a nájdenie kritickej sily.

6.1.7.2 Materiály

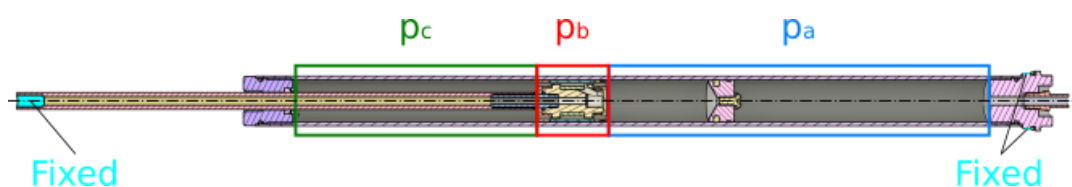
V FE modeli boli použité materiály s mechanickými vlastnosťami uvedenými v Tab. 6-2.

Tab. 6-2 Mechanické vlastnosti použitých materiálov.

Materiál	E (MPa)	R _e (MPa)	R _M (MPa)	ρ (kg·m ⁻³)	ν (-)
AW-7075 T4	72 000	245	390	2 800	0,33
E335	200 000	335	590	7 850	0,3
11SMn30	200 000	535	555	7850	0,3
S235JR	200 000	235	360	7850	0,3
Iglidur W300	3 500	60	125	1 240	0,41

6.1.7.3 Okrajové podmienky

Prvá analýza slúži na overenie voči medznému stavu pružnosti pri vystavení komponentov tlmiča tlaku od kvapaliny. Použité okrajové podmienky sú na Obr. 6-11, pričom na celý model bola aplikovaná symetria. Na koncoch tlmiča sú použité votknutia. Zaťažujúca podmienka je tlak p_a , p_b a p_c , ktorá pôsobí na všetky plochy v tlmiči v danej oblasti. Jednotlivé tlaky odpovedajú tlakom vypočítaným pri analýze F-v charakteristík a ich hodnoty sú odlišné pri zasúvaní a vysúvaní piestu tlmiča. Sú teda vytvorené 2 zaťažujúce stavy, ktorých použité hodnoty tlaku sú uvedené v Tab. 6-3. Je potrebné uviesť, že hodnoty tlaku sú z bezpečnostných dôvodov uvažované až pre piestové rýchlosti 4 m·s⁻¹. Je však predpoklad, že by v skutočnosti piestové rýchlosti nemali výraznejšie presiahnuť hodnoty 3 m·s⁻¹.

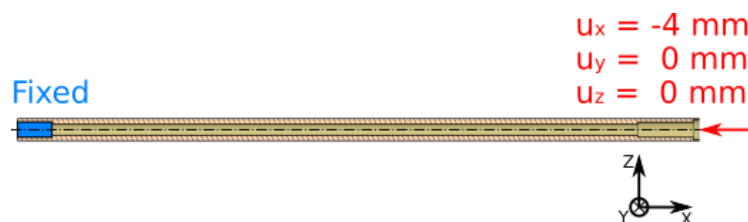


Obr. 6-11 Okrajové podmienky statickej analýzy, p - tlak.

Tab. 6-3 Použité hodnoty tlaku v FEA.

Pohyb MR piestu	p_a (MPa)	p_b (MPa)	p_c (MPa)
Zasúvanie	2,1	1,4	0,1
Vysúvanie	2,1	1,4	4,1

Pre účely hľadania kritickej sily vzpernej stability bola geometria piestnice najskôr zdeformovaná pomocou lineárnej Buckling analýzy tak aby výsledná valcovitosť piestnice bola do 0,05 mm, čo je odhadnutá výrobná presnosť piestnice. Výsledná geometria vstupovala do nelineárnej statickej analýzy, ktorej okrajové podmienky sú na Obr. 6-12. Piestnica bola zaťažovaná deformačne a výsledná kritická sila bola odčítaná ako reakčná sila.



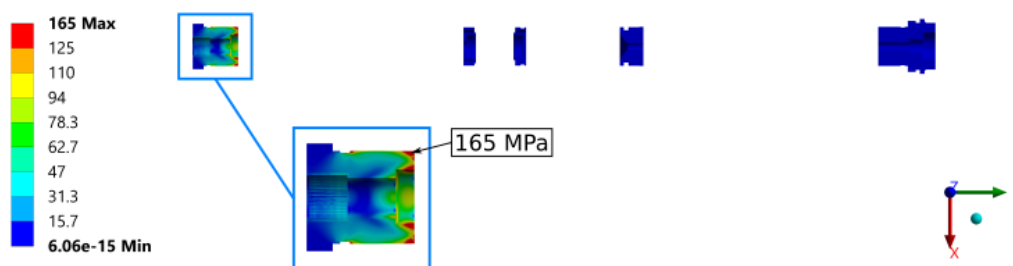
Obr. 6-12 Okrajové podmienky vzpernej stability.

6.1.7.4 Výsledky

Výsledky pevnostnej statickej analýzy sú rozdelené podľa materiálov štrukturálnych dielov. Pri každom materiály je uvedený len zaťažujúci stav pri ktorom boli dosiahnuté maximálne hodnoty napätia.

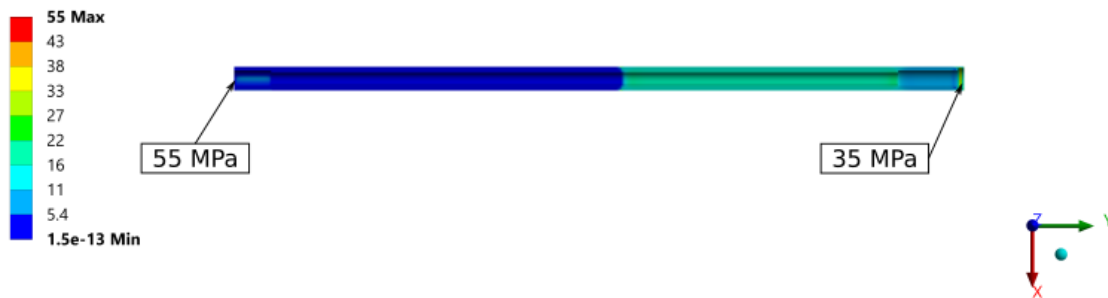
AW-7075 T4

Priebeh napätia pre komponenty z materiálu AW-7075 T4 je uvedený na Obr. 6-13. Výsledky sú zo zaťažujúceho stavu – vysúvanie piestu. Maximálna hodnota napätia je na spodnom veke. Hodnota je ovplyvnená bonded kontaktom so shellovým telesom, ale aj napriek tomu je pod medzou klzu s dostatočnou bezpečnosťou. Hodnota bezpečnosti voči medzným stavom je uvedená v súhrnnej tabuľke Tab. 6-4.



Obr. 6-13 Výsledné napätie von Mises na dieloch vyrobených z AW-7075 T4, zaťažujúci stav vysúvanie.

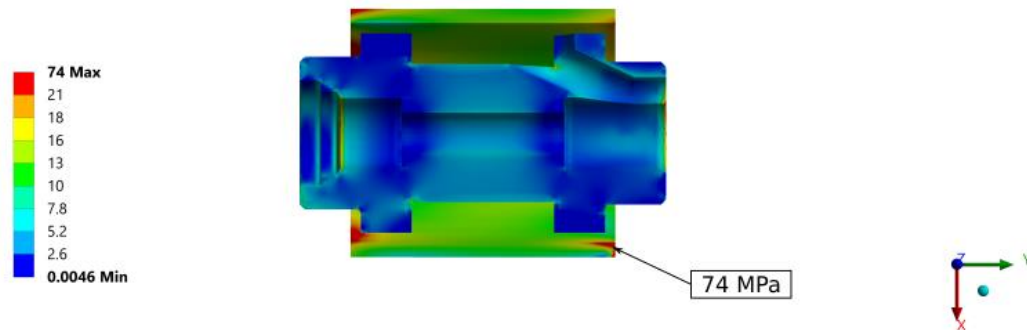
Keďže piestnica je diel z pôvodného pasívneho tlmiča a nebol zistený presný materiál (iba, že sa jedná o dural) boli mechanické vlastnosti materiálu AW-7075 T4 uvažované aj pre tento diel. Maximálna hodnota napätia je ovplyvnená použitou okrajovou podmienkou Fixed. Po zanedbaní tejto hodnoty je nasledujúca maximálna hodnota napätia 35 MPa. Výsledné hodnoty napätia sú však aj pri zahrnutí 55 MPa dostatočne nízke (viď Obr. 6-14) a prípadná odchýlka v mechanických vlastnostiach použitého materiálu je zanedbateľná. Výsledná bezpečnosť je uvedená v Tab. 6-4.



Obr. 6-14 Výsledné napätie von Mises na piestnici, zaťažujúci stav vysúvanie.

11SMn30

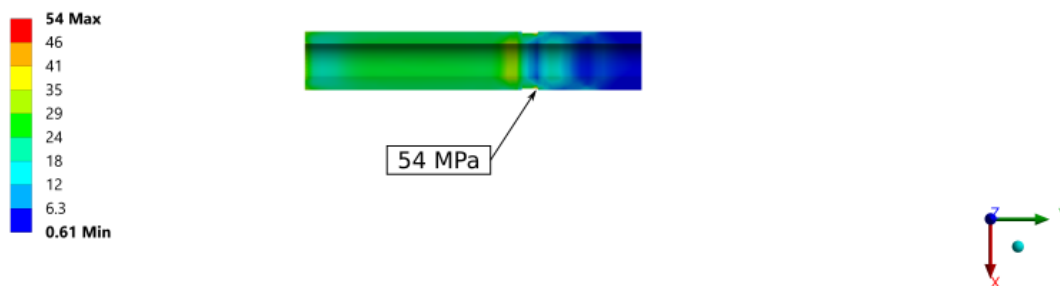
Priebeh napätia pre komponenty z materiálu 11SMn30 je na Obr. 6-15. Maximálne napätie je bezpečne pod medzou klzu. Výsledná bezpečnosť je opäť uvedená v Tab. 6-4.



Obr. 6-15 Výsledné napätie von Mises na dieloch vyrobených z 11SMn30, zaťažujúci stav vysúvanie.

S235JR

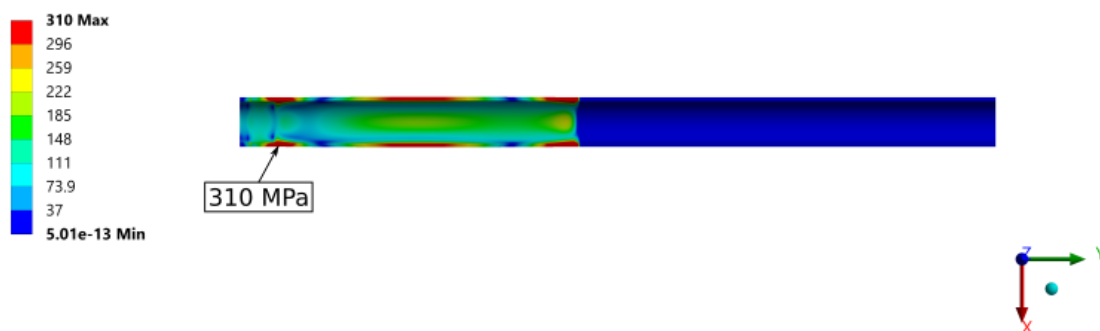
Výsledné napätie pre diel z materiálu S235JR je na Obr. 6-16. Maximálna hodnota napätia je v koncentratore (zápichu). Výsledná bezpečnosť je uvedená v Tab. 6-4.



Obr. 6-16 Výsledné napätie von Mises na dieloch vyrobených z S235JR, zaťažujúci stav vysúvanie.

E335

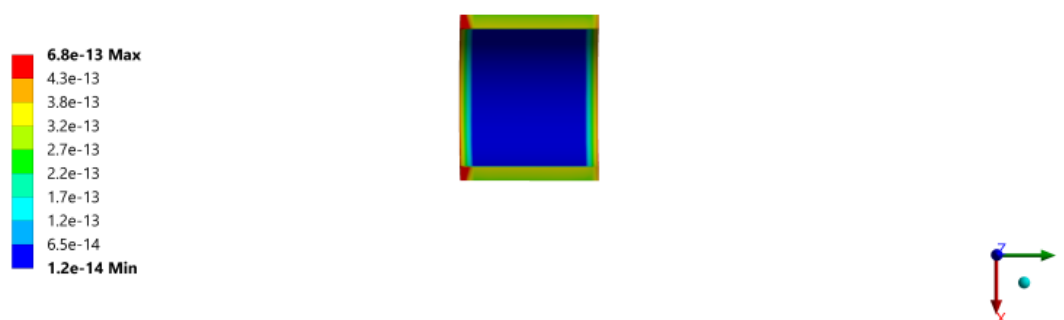
Maximálne hodnoty napätia pre obal tmiča vyrobený z E335 sú ovplyvnené joint väzbou medzi ostatnými dielmi a hydraulickou trúbkou. Použitá väzba joint využíva spojenie pomocou MPC184, ktoré je absolútne tuhé a v základnom nastavení prenáša deformáciu z nezávislého uzlu (RP) na závislé uzly bez pomerovania. Takéto prepojenie je výrazne tuhé a danú oblasť vystužuje. V okolí tak môžu vzniknúť vyššie hodnoty napätia. Avšak aj so zahrnutím tých hodnôt je napätie na obale tmiča pod medzou klzu ako je zrejmé z Obr. 6-17 a Tab. 6-4.



Obr. 6-17 Výsledné napätie von Mises na dieloch vyrobených z E335, zaťažujúci stav vysúvanie.

Iglidur W300

Analyzované bolo aj klzné puzdro Iglidur W300. Napätie na tomto komponente je nulové (vid' Obr. 6-18), keďže pri analýze neboli uvažované žiadne sily spôsobujúce ohýbanie piestnice. Piestnica bude v skutočnosti vedená v 2 puzdrách, kde druhé puzdro je vo vnútornej nohe vidlice, do ktorej bude tmič implementovaný.



Obr. 6-18 Výsledné napätie von Mises na klznom puzdre Iglidur W300, zaťažujúci stav vysúvanie.

Vzperná stabilita

Výsledná kritická sila bola odčítaná pre poslednú hodnotu, pri ktorej úloha ešte skonvergovala. Hodnota kritickej sily pre vzpernú stabilitu piestnice je 15 665 N. Bezpečnosť je uvedená v Tab. 6-4.

Zhrnutie výsledkov

V Tab. 6-4 sú uvedené hodnoty voči vyšetrovaným medzným stavom pre všetky analýzy popísané vyššie. Koefficienty bezpečnosti (MoS – Margin of Safety) k jednotlivým medzným stavom sú vypočítané podľa vzťahu:

$$MoS = \frac{\text{Maximálne možné zaťaženie}}{\text{Aplikované zaťaženie}} - 1 \quad (15)$$

Maximálna tlmiaca sila F_{MAX} je takisto uvažovaná až pre piestovú rýchlosť $4 \text{ m}\cdot\text{s}^{-1}$, pri pieste z 11SMn30.

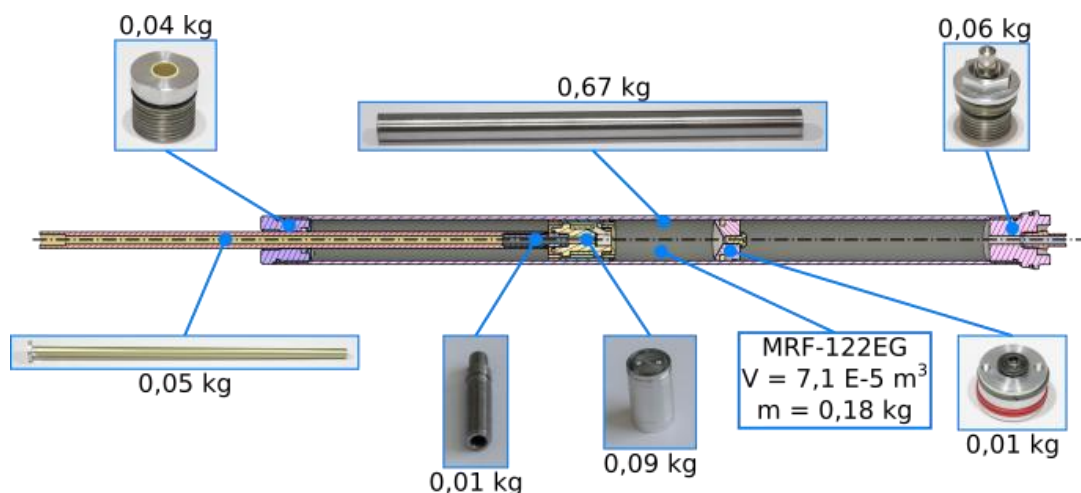
Tab. 6-4 Súhrnná tabuľka bezpečnosti voči všetkým vyšetrovaným medzným stavom.

Materiál	F_{MAX} (N)	F_{KR} (N)	σ_{eqv} (MPa)	MoSY (-)	MoSU (-)	MoSB (-)
AW-7075 T4	-	-	165	0,48	1,36	-
E335	-	-	310	0,08	0,90	-
11SMn30	-	-	74	6,23	6,50	-
S235JR	-	-	54	3,35	5,67	-
Iglidur W300	-	-	0	>10	>10	-
Piestnica	647	15 665	55	3,45	6,09	23,21

Z výsledkov je viditeľné, že všetky diely sú navrhnuté s dostatočnou bezpečnosťou voči predpokladaným zaťažujúcim stavom.

6.1.8 Výsledná zostava MR tlmiča

Výsledný MR tlmič je aj s hmotnosťami jednotlivých komponentov zobrazený na Obr. 6-19. V obrázku je uvedená hmotnosť finálneho návrhu plávajúceho piestu vyrobeného zo silónu. Do hmotnosti je započítaná aj hmotnosť MR kvapaliny, ktorou bol MR tlmiči naplnený.



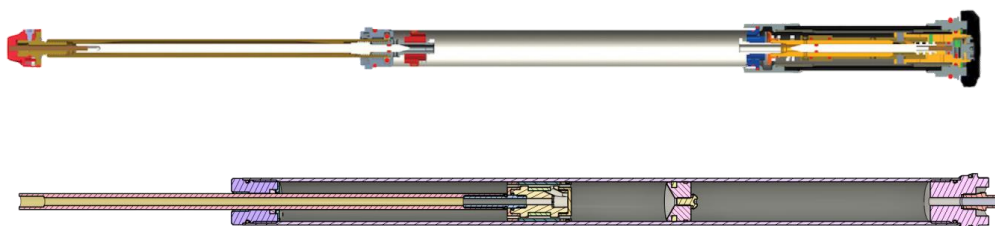
Obr. 6-19 Výsledný MR tlmič vrátane hmotnosti komponentov.

Celková hmotnosť MR tlmiča je v Tab. 6-5 porovnaná s hmotnosťou pôvodného pasívneho tlmiča. Je zrejmé, že výsledný MR tlmič je niekoľkonásobne ťažší, avšak pri nahradení hydraulického trubky, ktorá tvorí obal tlmiča trubkou z duralu klesne hmotnosť o 0,43 kg, čo je 39 % pôvodnej hmotnosti MR tlmiča.

Tab. 6-5 Porovnanie hmotnosti MR tlmiča s pôvodným pasívnym tlmičom.

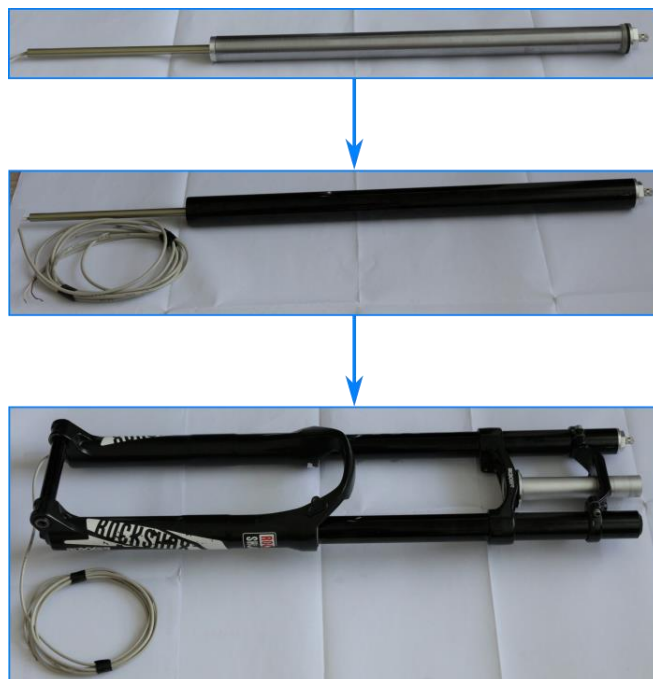
Pasívny tlmič	0,35 kg
MR tlmič	1,11 kg
MR tlmič s duralovým obalom tlmiča	0,68 kg

Výsledný MR tlmič je konštrukčne dokonca jednoduchší než pôvodný pasívny tlmič, čo je možné vidieť z porovnania CAD modelov na Obr. 6-20. Pri zohľadnení potenciálu zvýšenia komfortu jazdy je hmotnostný nárast akceptovateľný.



Obr. 6-20 Porovnanie konštrukcie pasívneho a MR tlmiča, hore pasívny tlmič, dole MR tlmič.

Po odskúšaní zostavenia kompatibility s vidlicou bola na piest navinutá cievka, ktorá bola otestovaná. Nasledovalo zapojenie napájacieho vodiča, vloženie MR tlmiča do vnútornej nohy vidlice a následná implementácia do vidlice (viď Obr. 6-21).



Obr. 6-21 Implementácia MR tlmiča do vidlice.

6.2 Testovanie

MR tlmič bol následne otestovaný na pulzátore Inova, ktorý je zobrazený na Obr. 6-22. Účelom testovania bolo overenie predikovaných tlmiacich charakteristík, určenie trenia tlmiča a určenie koeficientu tlakových strát. Meranie prebiehalo v nasledovných krokoch:

- meranie F-v charakteristík do piestovej rýchlosti $1 \text{ m}\cdot\text{s}^{-1}$
- meranie F-v charakteristík do piestovej rýchlosti $2 \text{ m}\cdot\text{s}^{-1}$
- meranie časovej odozvy tlmiča



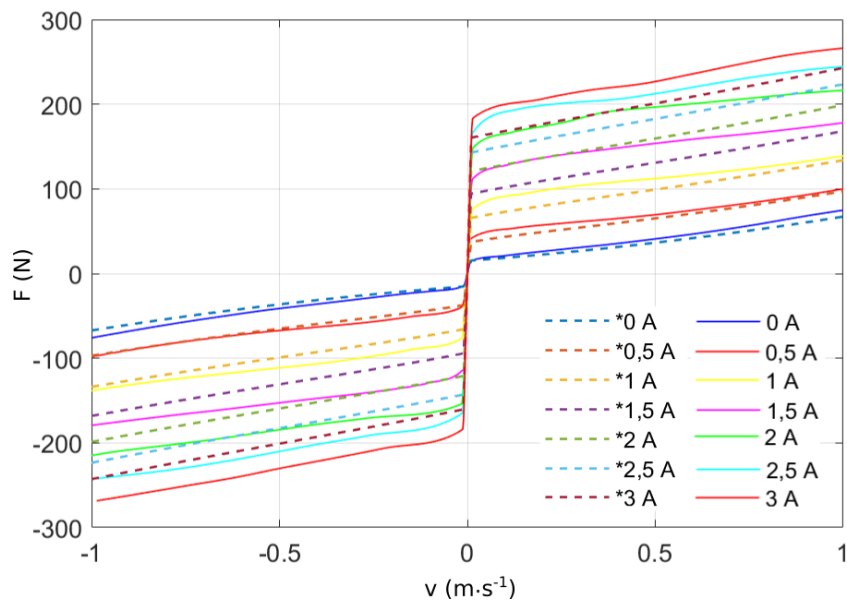
Obr. 6-22 Testovanie na pulzátore Inova.

6.2.1 Meranie F-v charakteristík do $1 \text{ m}\cdot\text{s}^{-1}$

Pred samotným meraním bol vykonaný krátky zábehový cyklus, kedy bol tlmič pustený na pulzátore v odmagnetizovanom stave. Počas tohto cyklu došlo k čiastočnému zabehnutiu tesnení a klzných elementov, čím sa ustálila hodnota trenia. Nasledoval test odmagnetizovaného a zmagnetizovaného tlmiča, pričom pred každým testom bola nastavená presná hodnota riadiaceho prúdu tlmiča v rozsahu 0,5–3 A. Počas testu bol vykonávaný kmitavý pohyb piestu, pričom frekvencia sa zvyšovala pomocou funkcie sine sweep. Amplitúda zdvihu bola 30 mm a konečná frekvencia sweepu bola nastavená tak aby výsledná piestová rýchlosť odpovedala rýchlosti $1 \text{ m}\cdot\text{s}^{-1}$. Meraná bola sila na pieste pulzátora a poloha zdvihu s frekvenciou 500 Hz. Medzi meraniami nasledovala pauza o dĺžke približne 120 s potrebná na vychladnutie MR kvapaliny. Tým sa predišlo ovplyvneniu výsledkov zmenou viskozity MR kvapaliny v závislosti na teplote. Namerané hodnoty boli následne spracované a filtrované pomocou vytvoreného skriptu. Výsledkom merania sú hodnoty F-v charakteristík, dynamického rozsahu a trenia tlmiča.

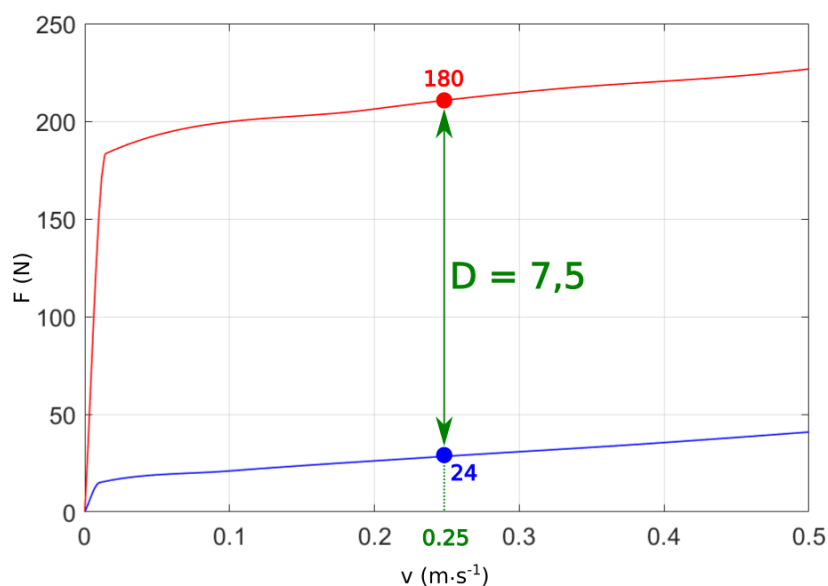
Namerané F-v charakteristiky je možné porovnať s predikovanými hodnotami pre materiál 11SMn30 (viď Obr. 6-23). Po upravení hodnoty trecej sily u predikovaných charakteristík na nameranú hodnotu 15 N môžeme vidieť dobrú zhodu medzi predikovanými a nameranými F-v charakteristikami pri použití nižších riadiacich prúdov (uvedené F-v charakteristiky zahŕňajú aj upravený koeficient tlakových strát na základe merania ako je popísané nižšie). Od riadiaceho prúdu o veľkosti 2 A je viditeľná odchýlka medzi predikciou a meraním. Namerané F-v charakteristiky dosahujú vyššie tlmiace sily a celkovo je tak dosiahnutý vyšší dynamický rozsah než bol predikovaný.

Tento rozdiel vo výsledkoch je zapríčinený použitím hodnôt elektromagnetických vlastností materiálu 11SMn30 z údajov dostupných v literatúre a štandardnej knižnici materiálov v programe Ansys Maxwell. K rovnakému záveru došli aj autori publikácie [45], ktorý takisto zaznamenali miernu nezhodu medzi hodnotami získanými pomocou experimentu a simulácie. Pre spresnenie predikcie F-v charakteristík je potrebné pred zahájením samotného návrhu zaistiť meranie B-H krivky pre materiál z danej tavby, ktorý bude následne použitý aj na výrobu. Pre účely funkčného vzoru však nebol tento krok nevyhnutný, ale v prípade sériovej výroby je odporúčaný.



Obr. 6-23 Porovnanie predikovaný a nameraných F-v charakteristík do piestovej rýchlosti $1 \text{ m}\cdot\text{s}^{-1}$, hodnoty označené * sú predikované.

Z grafu na Obr. 6-24 je viditeľné, že dosiahnutý dynamický rozsah pri piestovej rýchlosti $0,25 \text{ m}\cdot\text{s}^{-1}$ má hodnotu 7,5, čo je menej než požadovaná hodnota 9 potrebná pre optimálnu funkciu algoritmu Skyhook tak aby bolo možné zvýšiť komfort jazdy o 28 %. Ako už bolo popísané nižšia hodnota dynamického rozsahu bola predikovaná a na overenie celkovej funkčnosti konceptu nemá vplyv. Zároveň však môžeme vidieť, že dosiahnutý dynamický rozsah je v dobrej zhode s predikovanou hodnotou 7,2. Rozdiel medzi predikovanou a nameranou hodnotou sú 4 %. Použitý výpočtový model je teda dostatočne presný, čo je možné vidieť aj z Obr. 6-23 a preto je možné predpokladať, že navrhnutý MR tlmič vyrobený z materiálu Hiperco/Vacoflux 50 bude mať dynamický rozsah nad požadovanou hodnotou 9 tak ako bolo predikované. Z výsledkov bakalárskej práce, na ktorú táto diplomová práca nadväzuje zároveň vyplýva, že pre účely zlepšovania komfortu jazdy nie je prínosné výrazne zvyšovať dynamický rozsah nad hodnotu 9 pri piestovej rýchlosti $0,25 \text{ m}\cdot\text{s}^{-1}$. Z grafu na Obr. 6-24 je ďalej možné vidieť, že minimálna tlmiaca sila pri piestovej rýchlosti $0,25 \text{ m}\cdot\text{s}^{-1}$ má hodnotu 24 N, čo je menej než požadovaných 30 N. Požadovaná hodnota parametra je teda splnená.

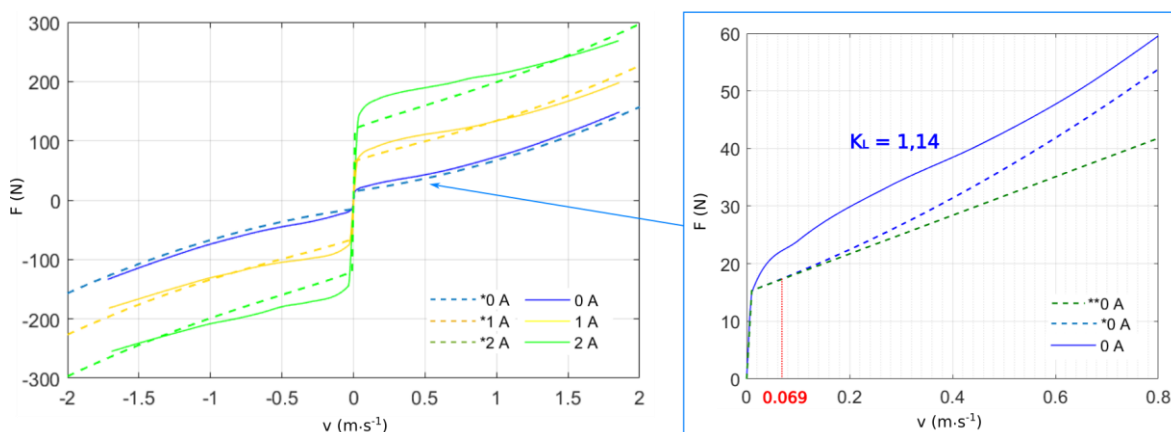


Obr. 6-24 Nameraný dynamický rozsah navrhnutého MR tlmiča pri piestovej rýchlosti $0,25 \text{ m}\cdot\text{s}^{-1}$.

6.2.2 Meranie F-v charakteristík do $2 \text{ m}\cdot\text{s}^{-1}$

Meranie prebiehalo rovnakým spôsobom ako meranie popísané vyššie. V tomto prípade bol však zábehový cyklus vynechaný, pretože už prebehol v predchádzajúcom meraní. Tlmiace charakteristiky boli merané v odmagnetizovanom stave a v zmagnetizovanom v rozsahu prúdov 0–2 A. Meranie prebiehalo opäť s amplitúdou 30 mm. Koncová piestová rýchlosť bola v tomto prípade $2 \text{ m}\cdot\text{s}^{-1}$. Namerané hodnoty slúžili na určenie koeficientu tlakových strát a porovnanie s predikovanými F-v charakteristikami pri vyšších piestových rýchlostiach.

Z výsledkov merania F-v charakteristík do piestovej rýchlosti $2 \text{ m}\cdot\text{s}^{-1}$ je možné určiť koeficient tlakových strát a spresniť tak predikciu F-v charakteristík MR tlmiča s podobnými rozmermi a konštrukciou. Určovanie koeficientu tlakových strát prebiehalo pomocou porovnania predikovanej a nameranej F-v charakteristiky v odmagnetizovanom stave, čím bol eliminovaný vplyv nezhody elektromagnetických vlastností použitého materiálu. Z Obr. 6-25 je zrejmé, že pri použití koeficientu tlakových strát o hodnote 1,14 (hodnota použitá pri návrhu na základe literatúry bola 1,25) sú výsledné predikované F-v charakteristiky dostatočne dobre zhodné s nameranými hodnotami.



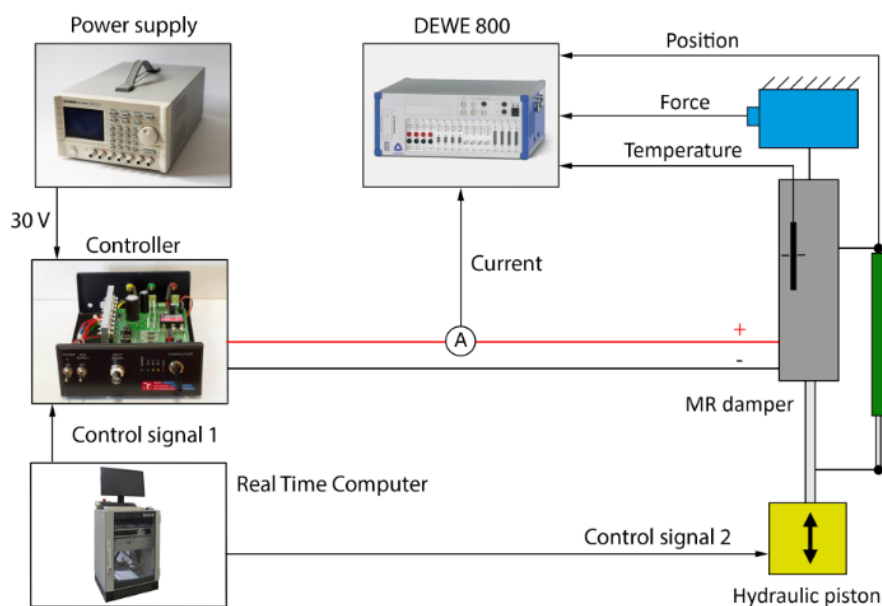
Obr. 6-25 Výsledky merania F-v charakteristík do $2 \text{ m}\cdot\text{s}^{-1}$, vpravo určený koeficient tlakových strát, F-v charakteristiky označené * sú predikované hodnoty so zahrnutím rovníc tlakových strát, F-v charakteristiky označené ** nezahŕňajú rovnice tlakových strát.

Z výsledkov je možné vidieť aj porovnanie predikovaných F-v charakteristík so zahrnutím rovníc tlakových strát s F-v charakteristikami bez použitia rovníc tlakových strát a s nameranými F-v charakteristikami. Z porovnania môžeme vidieť, že odchýlka v hodnotách tlmiacej sily je zrejماً už nad piestovou rýchlosťou $0,069 \text{ m}\cdot\text{s}^{-1}$, čo potvrdzuje tvrdenie autorov publikácie [47] a hypotézu stanovenú vo výskumnej časti tejto práce.

Zároveň je však potrebné konštatovať pri piestovej rýchlosti $0,5 \text{ m}\cdot\text{s}^{-1}$ je rozdiel vo výsledných hodnotách tlmiacej sily menej než 13 % a pre účely návrhu je možné ho zanedbať. Pre presnú predikciu tlmiacich síl je skôr potrebné poznať B-H krivku pre daný materiál. Pri návrhu MR tlmičov pracujúcich do piestovej rýchlosti $0,5 \text{ m}\cdot\text{s}^{-1}$ je teda možné využiť výpočtový postup použitý v tejto práci, pričom vplyv tlakových strát je možné zanedbať. Naopak ako je možné vidieť z výsledkov, pri navrhovaní MR tlmičov pracujúcich pri piestových rýchlostiach vyšších než $0,5 \text{ m}\cdot\text{s}^{-1}$ je nevyhnutné rovnice tlakových strát zahrnúť.

6.2.3 Meranie časovej odozvy

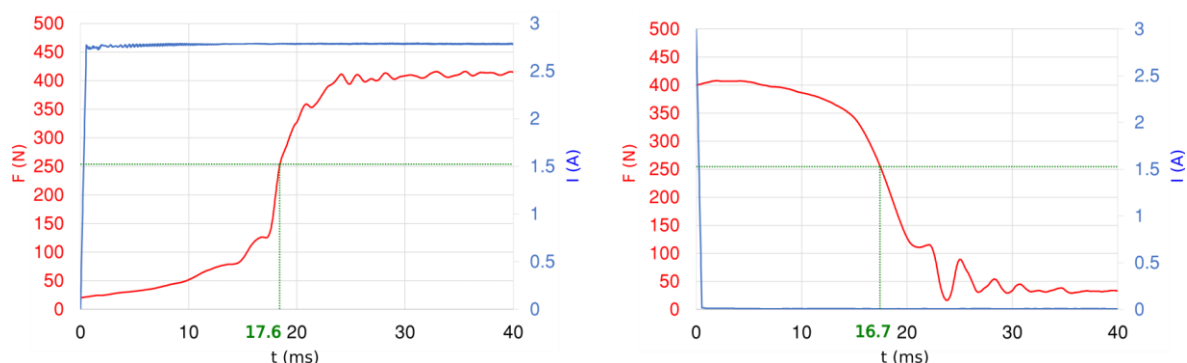
Časová odozva bola meraná takisto na pulzátore Inova, pričom prúdový regulátor prepínal počas pulzovania tlmič z odmagnetizovaného stavu do zmagnetizovaného a opačne. Celá testovacia aparátúra je schematicky zobrazená na Obr. 6-26. Zaznamenané boli hodnoty prúdu, napätia, tlmiacej sily a polohy piestu. Výsledky merania boli spracované a následne bolo možné odčítať hodnoty časovej odozvy tlmiča.



Obr. 6-26 Schéma testovacej aparátúry pri meraní časovej odozvy [45].

Z výsledkov časovej odozvy MR tlmiča na Obr. 6-27 je viditeľné, že pri zmagnetizovaní MR tlmiča pomocou riadiaceho prúdu 3 A je časová odozva τ_{63} približne 17 ms pri piestovej rýchlosti $0,3 \text{ m}\cdot\text{s}^{-1}$. Rovnako pri odmagnetizovaní z prúdu 3 A je časová hodnota τ_{36} približne 17 ms. Obe tieto hodnoty sú pod maximálnou požadovanou hodnotou 20 ms, vyplývajúcej z požiadavku algoritmu Skyhook na správne fungovanie. Požadovaný parameter je teda splnený.

Pre optimálnu funkciu algoritmu Skyhook je však potrebné aby časová odozva bola pod 10 ms, čo sa nepodarilo zaistiť. Je však predpoklad, že pri nahradení použitého materiálu 11SMn30 materiálom Hiperco/Vacoflux 50 dôjde k zníženiu časovej odozvy pod hranicu 10 ms. Tento predpoklad je založený na poznatkoch z literatúry [45].



Obr. 6-27 Nameraná časová odozva navrhnutého MR tlmiča z 11SMn30, vľavo τ_{63} , vpravo τ_{36} .

6.2.4 Overenie funkčnosti MR tlmiča v odpruženej vidlici

V rámci projektu na Ústave konštruovania bola vytvorená stanica pre skúšky odpruženia bicyklov, ktorá je postavená na zariadení Dynotec. Táto stanica slúži k testovaniu odpruženia a semi-aktívnych algoritmov, pričom využíva excitačný bubon s prekážkou podobnou terénnej nerovnosti. Testovacia stanica je podrobnejšie popísaná v [51]. Navrhnutý MR tlmič v rámci tejto práce bol implementovaný do vidlice a následne založený na horský bicykel nachádzajúci na stanici Dynotec. Tým bola overená celková kompatibilita a funkčnosť systému s vidlicou aj horským bicyklom (viď Obr. 6-28).



Obr. 6-28 Overenie funkčnosti stanici Dynotec.

Po navrhnutí potrebných snímačov a riadenia, je možné vyvinutý koncept MR tlmiča na tejto stanici otestovať a simulovať tak prevádzku podobnú jazde na horskom bicykli po nerovnostiach. Testovanie na stanici Dynotec však nie je náplňou tejto práce a je naplánované v nasledujúcej fáze vývoja.

6.3 Hodnotenie kľúčových parametrov

V práci bol navrhnutý magnetoreologický tlmič vhodný pre použitie v bežne dostupnej vidlici zjazdového horského bicykla. Vybraná bola vidlica, ktorej zástavbové rozmery sú najbežnejšie v moderných odpružených vidliciach. Pri návrhu bol využitý dostupný výpočtový model, ktorý bol následne doplnený o vzťahy umožňujúce presnú predikciu tlmiacich charakteristík aj pri vyšších piestových rýchlostiach. MR tlmič bol navrhnutý v 2 variantoch, ktoré sa líšili použitými materiálmi magnetického obvodu. Následne bol vyrobený lacnejší návrh, ktorý zároveň tvorí výsledný funkčný vzor. Vyrobený funkčný vzor primárne slúžil na overenie celkovej funkčnosti vytvoreného návrhu. To znamená, že bola overovaná kompatibilita s dostupnou odpruženou vidlicou, skúmaná tesnosť všetkých spojov a overované plnenie stanovenej funkcie (tlmenie rýchlosti vysúvania a zasúvania vidlice). Zároveň bol tlmič odskúšaný priamo na horskom bicykli umiestnenom na bubnovom excitátore, čím bola overená celková funkčnosť tlmiča pri podmienkach simulujúcich prejazd po prekážke. Všetky tieto funkcie boli splnené preto nasledovalo testovanie tlmiacich charakteristík, ktoré boli porovnané s predikovanými hodnotami a s požadovanými hodnotami. Súhrnné porovnanie všetkých požadovaných funkčných parametrov je uvedené v Tab. 6-6.

Tab. 6-6 Porovnanie požadovaných hodnôt parametrov s dosiahnutými hodnotami.

Parameter	Požadovaná hodnota	Hodnota vyrobeného MR tlmiča z 11SMn30	Predpokladaná hodnota MR tlmiča z Hiparco/Vacoflux 50
Maximálny vonkajší priemer tlmiča	30 mm	29,5 mm	29,5 mm
Maximálna časová odozva tlmiča	20 ms	17 ms	< 10 ms
Minimálny dynamický rozsah pri piestovej rýchlosti 0,25 m·s ⁻¹	9	7,5	9,5
Maximálna tlmiaca sila v odmagnetizovanom stave pri piestovej rýchlosti 0,25 m·s ⁻¹	30 N	24 N	24 N
Približný maximálny elektrický príkon	10 W	2,1 W	2,1 W

Z porovnania je možné vidieť, že boli splnené takmer všetky požadované parametre. Jediný nesplnený parameter u vyrobeného funkčného vzoru je minimálny dynamický rozsah tlmiča. Tento výsledok však bol očakávaný už vo fáze predikcie tlmiacich charakteristík pomocou výpočtu. Keďže sa ukázalo, že predikované hodnoty sú v dobrej zhode s nameranými hodnotami je možné predpokladať, že navrhnutý MR tlmič z materiálu Hiparco/Vacoflux 50 po vyrobení splní všetky stanovené ciele.

Časová odozva tlmiča z materiálu Hiperco/Vacoflux 50 by zároveň mala byť nižšia ako 10 ms, čo je pozitívne z hľadiska funkčnosti algoritmu semi-aktívneho riadenia Skyhook. Je teda predpoklad, že výsledný MR tlmič by umožnil zlepšenie jazdného komfortu o 28 % tak ako bolo predikované v bakalárskej práci, na ktorú nadväzuje táto diplomová práca.

Navrhnutý MR tlmič je teda možné súhrnne analyzovať pomocou SWOT analýzy v Tab. 6-7. Parametre MR tlmiča v SWOT analýze vychádzajú z výsledkov pri použití materiálu Hiperco/Vacoflux 50 na diely magnetického obvodu a dural na obal tlmiča.

Tab. 6-7 SWOT analýza.

Silné stránky	Slabé stránky
<ul style="list-style-type: none"> Implementácia do bežne dostupnej vidlice Dynamický rozsah 9,5 Časová odozva menšia ako 10 ms Nízka energetická náročnosť – príkon 2,1 W Tlmiace charakteristiky vhodné pre použitie algoritmu Skyhook Jednoduchá konštrukcia podobná pasívnemu tlmiču, jednoduchá výroba 	<ul style="list-style-type: none"> 2x vyššia hmotnosť v porovnaní s pasívnym tlmičom Vysoká cena z dôvodu drahej MR kvapaliny Kvalita odpruženia je závislá na kvalite riadiaceho algoritmu Na predikciu tlmiacich síl sú potrebné numerické simulácie Pre funkciu je nutné napájanie elektrickým prúdom Na riadenie sú nutné senzory
Príležitosti	Hrozby
<ul style="list-style-type: none"> Možnosť zvýšiť komfort jazdy o 28 % Možnosť poskytnúť užívateľský jednoduchý systém odpruženia Doposiaľ nerozšírená technológia v cyklistike – potenciálny náskok pred konkurenciou Potenciál využitia najmä na elektrobicykloch 	<ul style="list-style-type: none"> Nová technológia na trhu cyklistiky – možnosť odmietnutia užívateľmi Pre komerčný úspech je nutná podpora známej firmy zaoberajúcej sa odpružením Neodskúšaná technológia v oblasti cyklistiky – špecifické prevádzkové podmienky

7 ZÁVER

V tejto práci bol navrhnutý a vyrobený funkčný vzor magnetoreologického tlmiča vhodného pre použitie v bežne dostupných vidliciach zjazdového bicykla. Vidlica zjazdového bicykla bola vybraná tak aby jej zástavbové rozmery odpovedali bežne sa vyskytujúcim rozmerom moderných vidlíc na trhu. Vyhotovený návrh slúžil hlavne na overenie, či je možné MR tlmič o daných rozmeroch navrhnuť a vyrobiť tak aby dosahoval požadované tlmiace charakteristiky. Zástavbové rozmery pre tlmič a požadované tlmiace charakteristiky teda tvorili hlavné obmedzujúce parametre. Bolo požadované aby bol maximálny priemer výsledného tlmiča menší ako 30 mm a požadované tlmiace charakteristiky vychádzali z bakalárskej práce [1], na ktorú táto diplomová práca nadväzuje. Požadované ciele sa podarilo splniť a výsledný funkčný vzor dokazuje, že je možné vyrobiť MR tlmič o požadovaných tlmiacich charakteristikách a zástavbových rozmeroch a využiť tak výhody semi-aktívneho odpruženia v horskej cyklistike. Z výsledkov bakalárskej práce [1] a tejto práce je teda možné stanoviť predpoklad, že navrhnutý MR tlmič použitý v kombinácii s algoritmom Skyhook umožní zlepšenie jazdného komfortu o 28 % a zároveň bude zachovaná aj dostatočná prítlačná sila kolesa.

Navrhnutý tlmič je jednoduchej jednoplášťovej koncepcie, vďaka čomu sa zjednodušila výroba. Koncept jednoplášťového tlmiča však prináša možnú nevýhodu v podobe vyššieho trenia tesnení, čo sa môže negatívne prejaviť na tlmiacich silách v odmagnetizovanom stave. Vhodnou voľbou tesnení sa tomuto problému predišlo a tlmiaca sila v odmagnetizovanom stave pri piestovej rýchlosti $0,25 \text{ m}\cdot\text{s}^{-1}$ je pod požadovanou hodnotou 30 N (nameraná hodnota je 24 N). Zároveň neboli zaznamenané úniky tlaku ani priesaky oleja.

Navrhnutý MR tlmič má však v porovnaní s pôvodným pasívnym tlmičom aj niekoľko nevýhod. Najväčším nedostatkom je výrazne vyššia hmotnosť ktorá je 1,11 kg oproti hmotnosti 0,35 kg pôvodného pasívneho tlmiča. Ďalšou nevýhodou je nutnosť napájania MR tlmiča zdrojom s výkonom minimálne 2,1 W. Tento fakt však vyplýva zo samotného princípu funkcie MR tlmiča a požadovaný príkon tlmiča je možné len ovplyvniť pomocou úpravy geometrie a voľby materiálov tlmiča. Zaznamenané boli aj nepresnosti medzi nameranými a predikovanými tlmiacimi charakteristikami. Hodnoty F-v charakteristík sa mierne líšia s predikovanými hodnotami, čo je možné vidieť aj na výslednom dynamickom rozsahu. Tento problém bol spôsobený nepresnými hodnotami materiálových charakteristík vo fáze návrhu (toto tvrdenie potvrdzuje aj publikácia [45]).

V prípade sériovej výroby MR tlmiča, je však možné pri dodržaní nasledujúcich odporúčaní spomenuté nevýhody minimalizovať:

- za účelom zníženia hmotnosti je potrebné aby bol obal tlmiča vyrobený z duralu, prípadne karbónového kompozitu, čím je možné znížiť celkovú hmotnosť tlmiča o 0,43 kg (39 %)

- na výrobu komponentov magnetického obvodu je potrebné použiť materiál poskytujúci vysoké hodnoty magnetickej indukcie a zároveň nízku časovú odozvu (ideálne Hiperco/Vacoflux 50), úprava geometrie komponentov pomocou drážkovania za účelom zníženia časovej odozvy je z dôvodu malých rozmerov komplikovaná
- za účelom zníženia výrobných nákladov MR tlmiča je možné použiť bežne dostupnú piestnicu z pasívneho tlmiča
- pre použitie v horskej cyklistike nie je potrebné výrazne zvyšovať dynamický rozsah pri piestovej rýchlosti $0,25 \text{ m}\cdot\text{s}^{-1}$ nad hodnotu 9 [1]
- minimálna tlmiaca sila pri piestovej rýchlosti $0,25 \text{ m}\cdot\text{s}^{-1}$ by nemala prekročiť hodnotu 30 N [1]
- pre účely návrhu MR tlmiča použitého v odpruženej vidlici horského bicykla je dostačujúce použiť na predikcie F-v charakteristík Binghamov plastický model, je však potrebné ho doplniť o vzťahy popisujúce tlakové straty
- na predikciu F-v charakteristík je potrebné vo váze návrhu zistiť presné B-H krivky pre materiály použité v magnetickom obvode

Po zohľadnení daných odporúčaní a s využitím vytvoreného návrhu je možné pokračovať vo vývoji a testovaní. V ďalšej fáze vývoja je potrebné sa zamerať na optimalizáciu riadiaceho algoritmu tak aby riešil aj špecifické situácie (napr. prejazd klopenou zákrutou alebo skok). Po odladení návrhu tlmiča, uchytenia potrebných snímačov a riadiaceho algoritmu je možné zahájiť ďalšie testovanie a sériovú výrobu.

Z výsledkov bakalárskej práce [1] a tejto práce je teda možné predpokladať, že navrhnutý MR tlmič použitý v kombinácii s algoritmom Skyhook (prípadne upraveným algoritmom) umožní zlepšenie jazdného komfortu o 28 % a zároveň bude zachovaná aj dostatočná trakcia.

Výsledný návrh teda ponúka možnosť poskytnúť na trh nový produkt, ktorý využíva princíp magnetoreologizmu a semi-aktívne riadenie na vylepšenie vlastností odpruženia horských bicyklov. V súčasnosti nie je autorovi známy žiadny komerčne dostupný produkt rovnakého typu využívaný v cyklistike. Potenciál pre využitie tohto produktu je najmä na elektrobicykloch, ktoré sa stávajú celosvetovo čoraz viac populárnymi. MR odpruženie potrebuje na správnu funkciu napájanie elektrickým prúdom, to by mohlo byť uskutočnené pomocou batérie elektrobicykla. Rovnako vyššia hmotnosť MR tlmiča v porovnaní s pasívnym tlmičom nie je pri použití na elektrobicykli prekážkou. Zároveň je však možné využiť MR tlmič aj na bežnom bicykli. MR tlmič si sám reguluje tlmiace sily tak aby odpruženie odpovedalo vždy ideálnemu nastaveniu. Takže aj menej skúsený užívateľ s minimálnymi znalosťami v problematike odpruženia má možnosť využiť komfort kvalitného odpruženia bez nutného časovo náročného nastavovania.

Semi-aktívne odpruženie je nová a doposiaľ nie veľmi rozšírená technológia v oblasti cyklistiky a má potenciál osloviť nový okruh spotrebiteľov. Po zvážení všetkých výhod a nevýhod je možné konštatovať, že navrhnutý MR tlmič umožňuje vylepšiť jazdné vlastnosti horských bicyklov ako v oblasti komfortu jazdy, trakcie kolesa alebo v podobe zníženia výdaju energie pri pedáľovaní vplyvom pohltienia energie odpružením.

8 VÝSLEDOK VÝSKUMU PODĽA RIV

Výsledkom je funkčný vzor magnetoreologického tlmiča pre použitie v bežne dostupnej vidlici zjazdového bicykla.

8.1 Druh výsledku

G – funkčný vzor

8.2 Názov výsledku

Magnetoreologický tlmič pre použitie v odpruženej vidlici horského bicykla.

8.3 Autori

Salva M., Strecker Z.

8.4 Technický popis

Magnetoreologický tlmič umožňuje využiť semi-aktívne riadenie na dosiahnutie požadovaných tlmiacich charakteristík. Návrh umožňuje využitie výhod magnetoreologického tlmiča v dostupnej prednej vidlici horského bicykla so zdvihom 200 mm, ktorej zástavbový priemer vnútornej nohy je 30 mm. Maximálny možný zdvih navrhnutého tlmiča je 240 mm. K funkcií využíva napájanie elektrickým prúdom v rozsahu 0–3 A. Časová odozva 63 % tlmiacej sily z ustálenej hodnoty odpovedá 17 ms pri piestovej rýchlosti $0,3 \text{ m}\cdot\text{s}^{-1}$ a ovládacom prúde 3 A. Maximálny tlakový rozdiel vyvinutý piestom je 14 bar.

ZOZNAM POUŽITÝCH ZDROJOV

- [1] SALVA, Matúš. *Návrh konstrukce MR tlumiče do odpružené vidlice kola*. Brno, 2020. Vysoké učení technické v Brně. Fakulta strojního inženýrství. Dostupné z: <http://hdl.handle.net/11012/192197>
- [2] History of Mountain Bike Technology - MTBOnline. *MTBOnline*. 1. červenec 2018 [vid. 8. březen 2022]. Dostupné z: <https://www.live2ride.co.za/mtbonline/mtb-gear/history-of-mountain-bike-technology/>
- [3] REI CO-OP. Bike Suspension Basics. *Bike Suspension Basics*. [vid. 30. březen 2020]. Dostupné z: <https://www.rei.com/learn/expert-advice/suspension.html>
- [4] KARNOPP, D., M. J. CROSBY a R. A. HARWOOD. Vibration control using semi-active force generators. *Journal of Manufacturing Science and Engineering, Transactions of the ASME*. 1974, roč. 96, č. 2, s. 619–626. ISSN 15288935.
- [5] FISCHER, Rudolf a Felix STIX. The new FOX E-Live Valve for eMTBs on test – Intelligent suspension 2.0? | E-MOUNTAINBIKE Magazine. *E-Mountainbike*. 4. leden 2021 [vid. 8. březen 2022]. Dostupné z: <https://ebike-mtb.com/en/fox-e-live-valve-e-mtb-review/>
- [6] BHISE, Ankita R, Rutuja G DESAI, R N YERRAWAR, Ac MITRA a R R ARAKERIMATH. Comparison Between Passive And Semi-Active Suspension System Using Matlab/Simulink. *IOSR Journal of Mechanical and Civil Engineering (IOSR-JMCE)*. 2016, roč. 13, č. 4, s. PP [vid. 15. prosinec 2020].
- [7] KULKARNI, Abhijeet N a Santosh R PATIL. Magneto-Rheological (MR) and Electro-Rheological (ER) Fluid Damper : A Review Parametric Study of Fluid Behavior. *International Journal of Engineering Research and Applications*. 2013, roč. 3, č. 6, s. 1879–1882.
- [8] LORD, Parker. How Does an MR Damper Work? *How Does an MR Damper Work?* [vid. 2. duben 2020]. Dostupné z: <https://www.lord.com/products-and-solutions/active-vibration-control/industrial-suspension-systems/how-does-mr-damper-work>
- [9] BIKERADAR. Mountain bike suspension forks – a buyer’s guide. *Mountain bike suspension forks – a buyer’s guide*. 2014 [vid. 28. březen 2020]. Dostupné z: <https://www.bikeradar.com/advice/buyers-guides/mountain-bike-suspension-forks-a-buyers-guide/>
- [10] Seříd'te si odpruženou vidlici (1. část). *Cykl.cz*. 2012 [vid. 28. březen 2020]. Dostupné z: <http://cykl.cz/item/seridte-si-odpruzenou-vidlici-1-cast>
- [11] YUAN, Xianju, Tianyu TIAN, Hongtao LING, Tianyu QIU a Huanli HE. A Review on Structural Development of Magnetorheological Fluid Damper. *Shock and Vibration*. 2019, roč. 2019. ISSN 10709622.
- [12] WORSEY, Trev. The best mountain bike fork 2021 – 9 suspension forks in review | ENDURO Mountainbike Magazine. *Enduro Mountainbike Magazine*. 25. prosinec 2020 [vid. 16. březen 2022]. Dostupné z: <https://enduro-mtb.com/en/best-mountain-bike-suspension-fork-2021-review/>
- [13] *Cykl.cz* :: Návrat paralelogramů? - Zprávy. *Cykl.cz*. 15. květen 2020 [vid. 16. březen 2022]. Dostupné z: <https://cykl.cz/item/navrat-paralelogramu>

- [14] MOTION E18 + fork | Motion Ride. *Motion Ride*. [vid. 16. březen 2022]. Dostupné z: <https://en.motion-ride.com/product-page/e18>
- [15] TURMAN, Brandon. FOX 32 Step-Cast 2017 Fork. *VITALMTB*. 2016 [vid. 3. duben 2020]. Dostupné z: <https://www.vitalmtb.com/product/guide/Forks,33/FOX/32-Step-Cast-SC-Factory-FIT4,17323#product-reviews/2395/expand>
- [16] BATTLOGG, Stefan, Martin WALTHERT, Gernot ELSENSOHN a Juergen POESEL. Shock absorber and method for operating a shock absorber in particular for a bicycle. US 9,719,574 B2. 2017.
- [17] SAVARESI, Sergio, Charles POUSSOT-VASSAL, Cristiano SPELTA, Olivier SENAME a Luc DUGARD. *Semi-Active Suspension Control Design for Vehicles*. B.m.: Elsevier Ltd, 2011. ISBN 9780080966786.
- [18] JENIŠ, F., M. KUBÍK, O. MACHÁČEK, K. ŠEBESTA a Z. STRECKER. Insight into the response time of fail-safe magnetorheological damper. *Smart Materials and Structures*. 2020, roč. 30, č. 1, s. 017004 [vid. 16. březen 2022]. ISSN 0964-1726.
- [19] YANG, G., B. F. SPENCER, J. D. CARLSON a M. K. SAIN. Large-scale MR fluid dampers: Modeling and dynamic performance considerations. *Engineering Structures*. 2002, roč. 24, č. 3, s. 309–323. ISSN 01410296.
- [20] GOŁDASZ, Janusz a Bogdan SAPIŃSKI. *Insight into magnetorheological shock absorbers*. B.m.: Springer International Publishing, 2015. ISBN 9783319132334.
- [21] HASSAN, Samy Aly. *Fundamental Studies Of Passive, Active And Semi-Active Automotive Suspension Systems*. B.m., 1986. The University of Leeds.
- [22] GUGLIELMINO, Emanuele, Tudor SIRETEANU, Charles W. STAMMERS, Ghita GHEORGHE a Marius GIUCLEA. *Semi-active suspension control: Improved vehicle ride and road friendliness*. B.m.: Springer London, 2008. ISBN 9781848002302.
- [23] FOX GRIP2 Damper Explained - FOX Academy. *FOX Factory*. [vid. 17. březen 2022]. Dostupné z: <https://foxacademy.ridefox.com/2020/06/fox-academy-video-series-grip2-damper-explained/>
- [24] KAMARUDDIN, Saiful Amin Bin. *Modelling and simulation of skyhook controller for semi-active suspension system*. B.m., 2012. Universiti Malaysia Pahang.
- [25] ELMADANY, Mohamed M. Ride Performance Potential of Active Fast Load Leveling Systems. <http://dx.doi.org/10.1080/00423119008968932>. 2007, roč. 19, č. 1, s. 19–47 [vid. 17. březen 2022]. ISSN 17445159.
- [26] QUESLATI, Faisal a Seshadri SANKAR. Performance of a Fail-Safe Active Suspension with Limited State Feedback for Improved Ride Quality and Reduced Pavement Loading in Heavy Vehicles. *SAE Technical Papers*. 1992 [vid. 17. březen 2022]. ISSN 0148-7191.
- [27] ALES - Active Suspension System — Ales Tech. *Ales Tech*. [vid. 17. březen 2022]. Dostupné z: <https://ales.tech/technology>
- [28] TECH AUTOGRAM. *How Active Suspension works (Animation)*. 14. listopad 2019 [vid. 17. březen 2022]. Dostupné z: <https://www.youtube.com/watch?v=jE8s1qZy61Q>
- [29] KUMAR, Vineet, K.P.S. RANA, Ahmad Taher AZAR a Sundarapandian VAIDYANATHAN. Backstepping controller for nonlinear active suspension system. *Backstepping Control of Nonlinear Dynamical Systems*. 2021, s. 347–374.

- [30] VALASEK, M., M. BABIC, Z. SIKÁ a L. MAGDOLEN. Development of Semi-Active Truck Suspension. *IFAC Proceedings Volumes*. 1997, roč. 30, č. 8, s. 467–472. ISSN 1474-6670.
- [31] COLLINS, Ian. FOX Live Valve Suspension: Robots, MTB and the Rise of the Machines. *VITALMTB*. 2018. Dostupné z: <https://www.vitalmtb.com/features/FOX-Live-Valve-Suspension-Robots-MTB-the-Rise-of-the-Machines,2508>
- [32] Tested: FOX Live Valve, Our Thoughts and Everything You Need to Know - Flow Mountain Bike - Flow Mountain Bike. *Flow Mountain Bike*. [vid. 1. květen 2021]. Dostupné z: <https://flowmountainbike.com/tests/tested-fox-live-valve-thoughts-everything-need-know/>
- [33] FOX. *FOX Introduces Live Valve - YouTube*. 2018 [vid. 19. březen 2022]. Dostupné z: <https://www.youtube.com/watch?v=9R3QPJvnJD0>
- [34] FOX FACTORY. Live Valve | Mountain Bike Suspension | FOX. *Fox*. [vid. 19. březen 2022]. Dostupné z: <https://www.ridefox.com/content.php?c=livevalve-bike>
- [35] WILSON, TRACY V. How Liquid Body Armor Works. *HowStuffWorks*. [vid. 2. duben 2020]. Dostupné z: <https://science.howstuffworks.com/liquid-body-armor2.htm>
- [36] PANG, Li, Gopalakrishna M. KAMATH a Norman M. WERELEY. Analysis and testing of a linear stroke magnetorheological damper. In: *Collection of Technical Papers - AIAA/ASME/ASCE/AHS/ASC Structures, Structural Dynamics and Materials Conference*. 1998. ISSN 02734508.
- [37] STRECKER, Zbyněk, Ivan MAZŮREK, Jakub ROUPEC a Milan KLAPKA. Influence of MR damper response time on semiactive suspension control efficiency. *Meccanica*. 2015, roč. 50, č. 8, s. 1949–1959. ISSN 15729648.
- [38] POYNOR, James C. *Innovative Designs for Magneto-Rheological Dampers*. Blacksburg, 2001. Virginia Polytechnic Institute and State University.
- [39] BILSTEIN. Basic Know-How - Bilstein. *Bilstein*. [vid. 13. prosinec 2020]. Dostupné z: <https://www.bilstein.com/int/en/technology-and-knowledge/basic-know-how/>
- [40] WANG, Qiang, Mehdi AHMADIAN a Zhaobo CHEN. A novel double-piston magnetorheological damper for space truss structures vibration suppression. *Shock and Vibration*. 2014, roč. 2014. ISSN 10709622.
- [41] LEE, Tae Hoon, Byung Hyuk KANG, Gi Woo KIM a Seung Bok CHOI. A new design of magnetic circuits in magnetorheological dampers for simple structure subjected to small stroke and low damping force. *Smart Materials and Structures*. 2021, roč. 30, č. 1. ISSN 1361665X.
- [42] ZHU, Xiacong, Xingjian JING a Li CHENG. Magnetorheological fluid dampers: A review on structure design and analysis. *Journal of Intelligent Material Systems and Structures*. 2012, roč. 23, č. 8, s. 839–873 [vid. 15. prosinec 2020]. ISSN 1045-389X.
- [43] MATĚJ PŘIKRYL. *Hydrodynamické tlumiče na principu magnetické kapaliny*. Brno, 2017. Vysoké učení technické v Brně. Dostupné z: https://www.vutbr.cz/www_base/zav_prace_soubor_verejne.php?file_id=148874
- [44] OH, Jong Seok a Seung Bok CHOI. Ride quality control of a full vehicle suspension system featuring magnetorheological dampers with multiple orifice holes. *Frontiers in Materials*. 2019, roč. 6. ISSN 22968016.

- [45] STRECKER, Zbyněk, Michal KUBIK, Ondrej MACHACEK, Jakub ROUPEC, Filip JENIS a Ivan MAZUREK. *Novel approach to design of ultra-fast magnetorheological valve for semi-active control*. Brno: Vysoké učení technické v Brně. Fakulta strojního inženýrství. JIF = h-index = 9cit =
- [46] CHHABRA, R P a J F RICHARDSON. *Non-Newtonian Flow in the Process Industries*. Oxford: Butterworth-Heinemann, 1999 [vid. 18. listopad 2021]. ISBN 978-0-7506-3770-1.
- [47] LI, Guojie a Ze Biao YANG. Modelling and Analysis of a Magnetorheological Damper with Nonmagnetized Passages in Piston and Minor Losses. *Shock and Vibration*. 2020, roč. 2020. ISSN 10709622.
- [48] AHMADIAN, Mehdi. Design and development of magneto rheological dampers for bicycle suspensions. *American Society of Mechanical Engineers, Dynamic Systems and Control Division (Publication) DSC*. 1999, roč. 67, s. 737–741.
- [49] MUNSON, Bruce Roy, Donald F. YOUNG a T. H. (Theodore Hisao) OKIISHI. *Fundamentals of fluid mechanics*. 5th vyd. Hoboken: J. Wiley & Sons, 2006. ISBN 0-471-67582-2.
- [50] SONG, Wanli, Zhen PENG, Jintao ZHANG, Jintao LI, Na WANG a Seung Bok CHOI. Effects of micron-sized iron particles on friction and wear behaviors of seals used in a magnetorheological damper: Analysis and experiment. *Smart Materials and Structures*. 2019, roč. 28, č. 9, s. 095019 [vid. 15. březen 2021]. ISSN 1361665X.
- [51] ČERNÁK, Martin, Matúš SALVA, Adam LAGIŇ a David HERTL. *STANICE PRO ZKOUŠKY ODPRUŽENÍ JÍZDNÍCH KOL*. 2021.

9 ZOZNAM POUŽITÝCH SKRATIEK, SYMBOLOV A VELIČÍN

B	Magnetická indukcia
ER	Elektroreologický
FEA	Finite element analysis
F-v	F-v charakteristika
H	Intenzita magnetického poľa
MoSB	Margin of safety buckling
MoSU	Margin of safety ultimate
MoSY	Margin of safety yield
MR	Magnetoreologický
RP	Remote point
τ_{10}, τ_{90}	Sekundárna časová odozva
τ_{36}, τ_{63}	Primárna časová odozva
σ_{eqv}	Kombinované napätie podľa von Mises

10 SEZNAM OBRÁZKŮ A GRAFŮ

Obr. 2-1 PRISMA diagram.....	17
Obr. 2-2 Vidlica Motion E18 [14].	18
Obr. 2-3 Konštrukcia teleskopickej vidlice [15].	19
Obr. 2-4 Schematicky zobrazený piest tlmiča.	20
Obr. 2-5 F-v charakteristika lineárneho pasívneho tlmiča s koeficientom tlmenia $b = 2000 Nsm - 1$ a statickým súčiniteľom trenia $F_f = 70 N$ [17].	21
Obr. 2-6 Ukážka dynamického rozsahu.	22
Obr. 2-7 Schéma pasívneho tlmiča [17].	23
Obr. 2-8 Piest adaptívneho tlmiča [23].	24
Obr. 2-9 Schéma aktívneho systému odpruženia [29].	26
Obr. 2-10 EH systém odpruženia Fox Live Valve [33].	28
Obr. 2-11 MR efekt, a) nezmagnetizovaný stav, b) zmagnetizovaný stav [20].	29
Obr. 2-12 Režimy prúdenia MR kvapaliny, a) flow, b) shear, c) squeeze, d) pinch [20]. .	30
Obr. 2-13 MR piest, 1 – piestnica, 2 – jadro, 3 – cievka, 4 – víko, 5 – obal, 6 – napájacie káble [20].	31
Obr. 2-14 Schéma ER tlmiča, Case 1 – bez aplikovania el. poľa, Case 2 – po aplikovaní el. poľa [17].	32
Obr. 2-15 Typy MR tlmičov (1 – jednoplášťový tlmič, 2 – Dvojplášťový tlmič, 3 – obojstranný tlmič).	33
Obr. 2-16 Základné typy MR piestov.....	35
Obr. 2-17 Grafická závislosť dynamickej viskozity MR kvapaliny na teplote [43].	36
Obr. 2-18 Porovnanie F-v charakteristík tlmiča bez prídavných otvorov a s prídavnými otvormi [44].	36
Obr. 2-19 Upravený tvar jadra a vonkajšieho obalu MR piestu [45].	37
Obr. 2-20 Porovnanie hodnôt časovej odozvy MR tlmiča pre rôzne materiály [45].	37
Obr. 2-21 B-H krivky materiálov vhodných pre použitie v MR tlmiči [45].	38
Obr. 2-22 Hodnoty časovej odozvy tlmiča získané pomocou MKP [45].	39
Obr. 3-1 Schéma vývojového procesu produktu.	43
Obr. 4-1 Požadovaných rozsah F-v charakteristík z bakalárskej práce.	49

Obr. 4-2 Hierarchická štruktúra cieľov a obmedzení.	50
Obr. 4-3 Black box odpruženej vidlice s MR tlmičom (vľavo – vstupy, vpravo – výstupy).	50
Obr. 4-4 Glass box vidlice s MR tlmičom (vľavo – vstupy, vpravo – výstupy).....	50
Obr. 4-5 Schematicky zobrazené koncepty.....	51
Obr. 5-1 Graf závislosti medze klzu (τ_0) na intenzite magnetického poľa (H) pre kvapalinu MRF-122EG.	53
Obr. 5-2 Okrajové podmienky 2D magnetostatickej simulácie.	54
Obr. 5-3 Predbežné rozmery MR piestu po parametrickej optimalizácii.	54
Obr. 5-4 Závislosti stratových koeficientov na geometrii pri vtoku a výtoku [49].	57
Obr. 5-5 Okrajové podmienky 3D magnetostatickej a transietnej simulácie navrhovaného MR piestu.	59
Obr. 5-6 Vykreslené výsledky magnetickej indukcie.....	60
Obr. 5-7 Hodnoty intenzity magnetického poľa z 3D transietnej simulácie navrhovaného MR tlmiča v strede štrbiny.	61
Obr. 5-8 Predikované F-v charakteristiky.	61
Obr. 6-1 Schematicky zobrazená vnútorná noha vidlice RockShox Boxer Team 2015. ...	63
Obr. 6-2 Schematicky zobrazený navrhnutý MR tlmič.	63
Obr. 6-3 Model navrhnutého MR piestu.	64
Obr. 6-4 Skúšobná vzorka MR piestu.....	65
Obr. 6-5 Spodné veko, vľavo CAD model, vpravo vyrobený diel.	66
Obr. 6-6 Horné veko, vľavo CAD model, vpravo vyrobený diel.....	66
Obr. 6-7 Plávajúci piest, vľavo návrh z materiálu ISO 1874-2, vpravo návrh z materiálu AW7075 T4.	67
Obr. 6-8 Obal tlmiča, hore CAD model, dole vyrobený diel.....	68
Obr. 6-9 Drsnosť hydraulickej trubky.....	68
Obr. 6-10 Geometria pre FE model, detail na joint prepojenie (RP – Remote point).	69
Obr. 6-11 Okrajové podmienky statickej analýzy, p - tlak.....	70
Obr. 6-12 Okrajové podmienky vzpernej stability.....	71
Obr. 6-13 Výsledné napätie von Mises na dieloch vyrobených z AW-7075 T4, zaťažujúci stav vysúvanie.	71

Obr. 6-14 Výsledné napätie von Mises na piestnici, zaťažujúci stav vysúvanie.	72
Obr. 6-15 Výsledné napätie von Mises na dieloch vyrobených z 11SMn30, zaťažujúci stav vysúvanie.	72
Obr. 6-16 Výsledné napätie von Mises na dieloch vyrobených z S235JR, zaťažujúci stav vysúvanie.	72
Obr. 6-17 Výsledné napätie von Mises na dieloch vyrobených z E335, zaťažujúci stav vysúvanie.	73
Obr. 6-18 Výsledné napätie von Mises na klznom puzdre Iglidur W300, zaťažujúci stav vysúvanie.	73
Obr. 6-19 Výsledný MR tlmič vrátane hmotnosti komponentov.	75
Obr. 6-20 Porovnanie konštrukcie pasívneho a MR tlmiča, hore pasívny tlmič, dole MR tlmič.	75
Obr. 6-21 Implementácia MR tlmiča do vidlice.	76
Obr. 6-22 Testovanie na pulzátore Inova.	77
Obr. 6-23 Porovnanie predikovaný a nameraných F-v charakteristík do piestovej rýchlosti $1 \text{ m}\cdot\text{s}^{-1}$, hodnoty označené * sú predikované.	78
Obr. 6-24 Nameraný dynamický rozsah navrhnutého MR tlmiča pri piestovej rýchlosti $0,25 \text{ m}\cdot\text{s}^{-1}$	79
Obr. 6-25 Výsledky merania F-v charakteristík do $2 \text{ m}\cdot\text{s}^{-1}$, vpravo určený koeficient tlakových strát, F-v charakteristiky označené * sú predikované hodnoty so zahrnutím rovníc tlakových strát, F-v charakteristiky označené ** nezahŕňajú rovnice tlakových strát.	80
Obr. 6-26 Schéma testovacej aparatury pri meraní časovej odozvy [45].	81
Obr. 6-27 Nameraná časová odozva navrhnutého MR tlmiča z 11SMn30, vľavo τ_{63} , vpravo τ_{36}	82
Obr. 6-28 Overenie funkčnosti stanici Dynotec.	82

11 ZOZNAM TABULIEK

Tab. 2-1 Tabuľka rešeršných dotazov.....	16
Tab. 3-1 Prehľad atribútov a cieľov.....	45
Tab. 3-2 Požadované parametre MR tlmiča.....	46
Tab. 4-1 Výber jednotlivých cieľov slúžiacich k porovnaniu konceptov.....	48
Tab. 4-2 Tvorba alternatívnych riešení z dostupných konceptov.....	51
Tab. 4-3 Porovnanie konceptov.	52
Tab. 5-1 Materiály použité pri simulácii obvodu z Obr. 5-2, výsledné rozmery (viď Obr. 5-3).	55
Tab. 5-2 Odhadované náklady na výrobu funkčného vzoru.....	62
Tab. 6-1 Použitá konečno prvková sieť pre statickú analýzu.	69
Tab. 6-2 Mechanické vlastnosti použitých materiálov.	70
Tab. 6-3 Použité hodnoty tlaku v FEA.....	70
Tab. 6-4 Súhrnná tabuľka bezpečnosti voči všetkým vyšetrovaným medzným stavom. ..	74
Tab. 6-5 Porovnanie hmotnosti MR tlmiča s pôvodným pasívnym tlmičom.....	75
Tab. 6-6 Porovnanie požadovaných hodnôt parametrov s dosiahnutými hodnotami.....	83
Tab. 6-7 SWOT analýza.	84

12 ZOZNAM PRÍLOH

12.1 Funkčný vzor – Magnetoreologický tlmič do prednej vidlice horského bicykla

Magnetoreologický tlumič do přední vidlice horského kola



Apollo ID:

Datum: 12.5.2022

Typ projektu: G - funkční vzorek

Autoři: Salva M., Strecker Z.

Technický popis:

Magnetoreologický tlumič umožňuje využít semi-aktivní řízení k dosažení požadovaných tlumících charakteristik. Návrh umožňuje využití výhod magnetoreologického tlumiče v dostupné přední vidlici horského kola se zdvihem 200 mm, jejíž zástavbový průměr vnitřní nohy je 30 mm. Maximální možný zdvih navrženého tlumiče je 240mm. K funkci využívá napájení elektrickým proudem v rozsahu 0-3 A. Časová odezva 63% tlumicí síly z ustálené hodnoty odpovídá 17 ms při pístové rychlosti 0.3m/s a ovládacím proudem 3A. Maximální tlakový rozdíl vyvinutý pístem je 14 bar.

Základní technické parametry

Maximální vnější průměr tlumiče: 29.5 mm

Zdvih tlumiče: 240 mm

Ovládací proud: 0 - 3 A

Reakce tlumiče: 17 ms(při pístové rychlosti 0.3 m/s s řídicím proudem 3 A)

Způsob realizace

Tlumič byl vyroben pro účely využití v komerční dostupné vidlici sjezdového kola. Pístnice je zachovaný díl z původního pasivního tlumiče. Díly magnetického obvodu byly vyrobeny z materiálu 11SMn30, obal tlumiče byl vyroben z E335, propojovací šroub který zajišťuje spojení mezi pístem a pístnicí z S235JR, ostatní díly z AW-7075T4. Olejová komora od expanzní komory je oddělena plovoucím pístem

Výsledky zkoušek, použití

Vazba na projekt

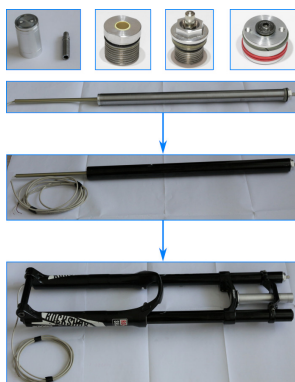
Umístění

A2/412

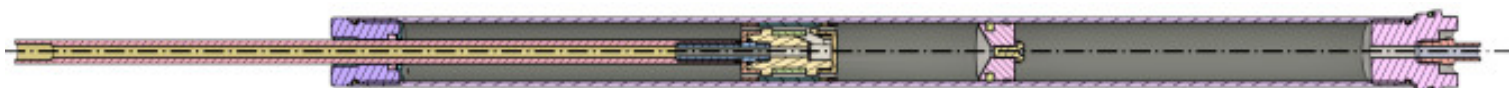
Kontaktní osoba

Zbyněk Strecker

Fotografická dokumentace



Funkční schéma



Prohlašuji, že popsaný výsledek naplňuje definici uvedenou v Příloze č. 2 Metodiky hodnocení výsledků výzkumu, experimentálního vývoje a inovací pro rok 2022, a že jsem si vědom důsledků plynoucích z porušení § 14 zákona č. 130/2002 Sb. (ve znění platném od 1. července 2009). Prohlašuji rovněž, že na požádání předložím technickou dokumentaci výsledku.

Ing. Zbyněk Strecker, Ph.D.

12.2 Inšpekčný certifikát materiálu 11SMn30

Inšpekčný certifikát 3.1, EN 10204 (opis)

Dodací list č.:	21233851	Príjemca :	Matúš Salva
Dátum :	15.10.2021	Číslo :	22892/5
Popis výrobku :	Tyč kruhová ťahaná	Priemer :	30 mm h9
Označenie ocele :	11SMn30	Tavba :	884433
Norma :	EN 10087, EN 10277, EN 10278		


Chemické zloženie (%)

C	Mn	Si	S	P
0,066	1,12	0,005	0,319	0,068

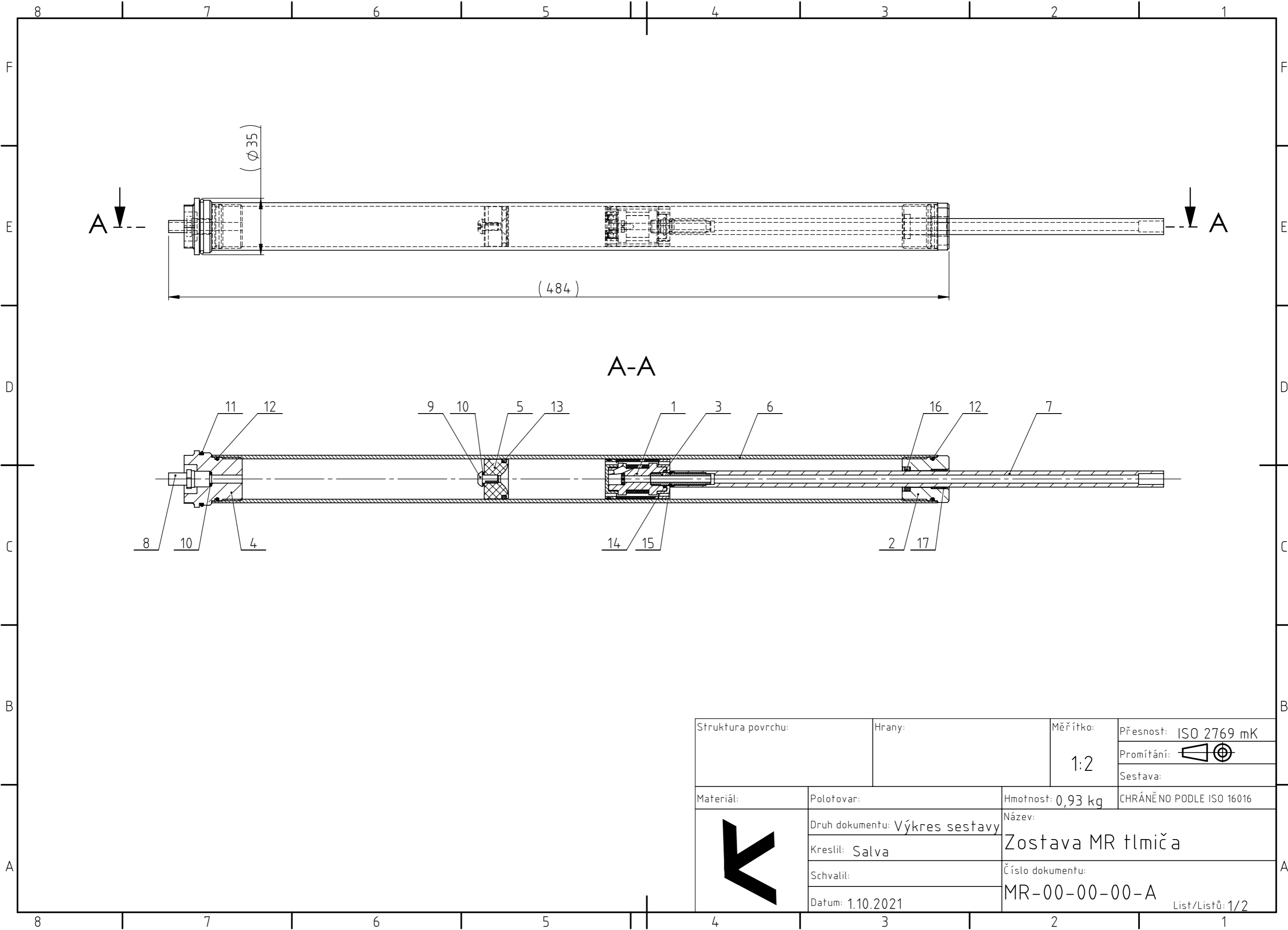
Mechanické hodnoty

Medza klzu MPa	Pevnosť v ťahu MPa	Ťažnosť %
535	555	8,8
Tvrdosť HB	Povrch	Rovinnosť
170	Class 1	EN 10278

Dodržaná rádio izotopická aktivita materiálu – max. 100 Bq/kg.

Dátum :	KNAPECSTEEL s.r.o., zaručuje, že uvedené hodnoty zodpovedajú originálu dodávateľa.	 tel./fax:00421/41 59 83 303 00421/918 399 698 www.knapecsteel.sk knapec@knapecsteel.sk
15.10.2021		

12.3 Výkresy



Struktura povrchu:		Hrany:		Měřítko:	Přesnost: ISO 2769 mK
				1:2	Promítání:
				Sestava:	
Materiál:	Polotovar:	Hmotnost: 0,93 kg	CHRÁNĚNO PODLE ISO 16016		
	Druh dokumentu: Výkres sestavy		Název:		
	Kreslil: Salva		Zostava MR tlmiča		
	Schválil:		Číslo dokumentu:		
	Datum: 1.10.2021		MR-00-00-00-A		
					List/Listů: 1/2

4

3

2

1

F

F

Č. POLOŽKY	Č. DÍLU MATERÁL	POZNÁMKA POLOTOVAR	MNOŽSTVÍ	HMOTNOST
1	MR-01-00-00-A_zostava_piest		1	0,09 kg
2	MR-0-00-01-P_veko_spodne EN AW-7075 T4	∅30-32	1	0,04 kg
3	MR-00-00-03-P_spoj_srob S235JR	∅10-40	1	0,01 kg
4	MR-00-00-04-P_veko_horne EN AW-7075 T4	∅36-40	1	0,06 kg
5	MR-00-00-05-P_plavaj_piest ČSN EN ISO 1874-2	∅26-19	1	0,01 kg
6	MR-00-00-06-P_hydr_trubka E235	TR KR 30x2,5-460	1	0,67 kg
7	piestnica	RockShox Boxxer 2015 Team	1	0,05 kg
8	autoventil		1	0,00 kg
9	M5x10	Vybrúsiť odvzdušňovacia drážku ISO 7380-1 M5x10 - 8.8	1	0,00 kg
10	Usiť krúžok	Hennlich HU-005.2x008.3 5,21x8,38x1,22	2	0,00 kg
11	O-krúžok 30x2	Hennlich R003000-0200NB90 30x2 NBR90	1	0,00 kg
12	O-krúžok 23x2	Hennlich R002300-0200NB90 23x2 NBR90	2	0,00 kg
13	O-krúžok 20x2,5	Hennlich R002000-0250NB90 20x2,5 NBR90	1	0,00 kg
14	O-krúžok 8x1,5	Hennlich R000800-0150NB90 8x1,5 NBR90	1	0,00 kg
15	O-krúžok 5,8x1,5	Hennlich R000580-0150NB70 5,8x1,5 NBR70	1	0,00 kg
16	Tesniaca manžeta	Hennlich DS101 H-PU 10x15x4	1	0,00 kg
17	Klzné pudzro	Hennlich WSM-1012-08 Iglidur W300	1	0,00 kg

Struktúra povrchu:

Hrany:

Měřítko:

Přesnost:

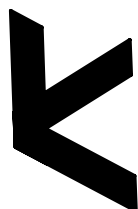
Promítání:

Sestava:

Materiál:

Polotovár:

Hmotnosť:



Druh dokumentu: Seznam položek

Kreslil: Salva

Schválil:

Datum: 1.10.2021

Název:

Zostava MR tlmiča

Číslo dokumentu:

MR-00-00-00-A

List/Listů: 2/2

4

3

2

1

A

A

4

3

2

1

F

F

E

E

D

D

C

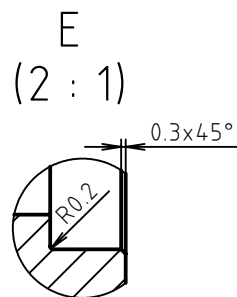
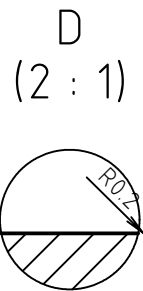
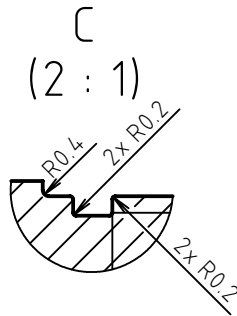
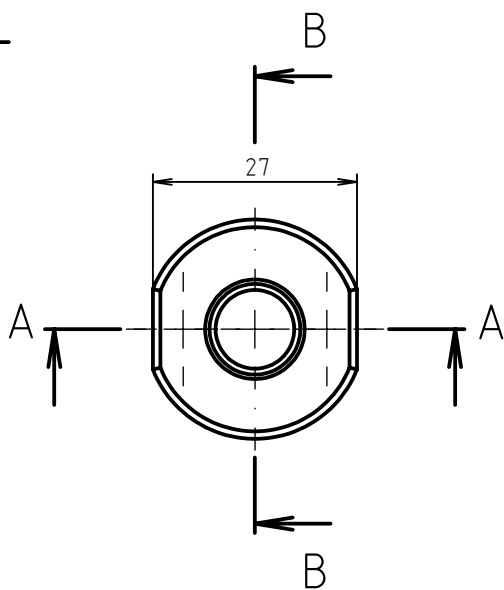
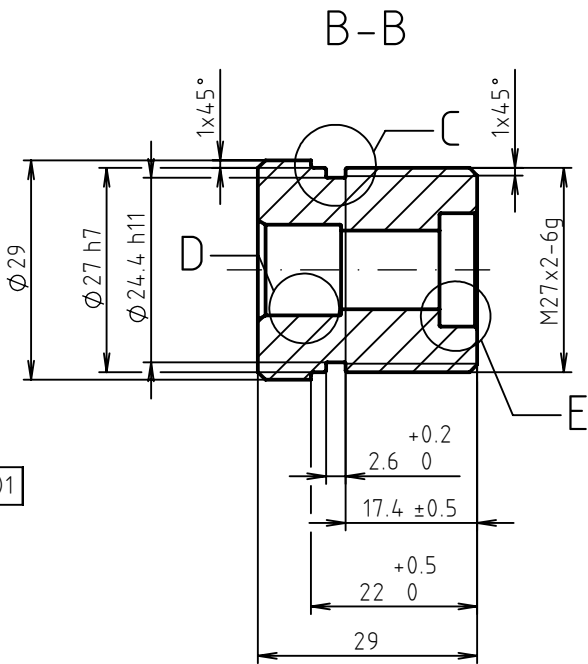
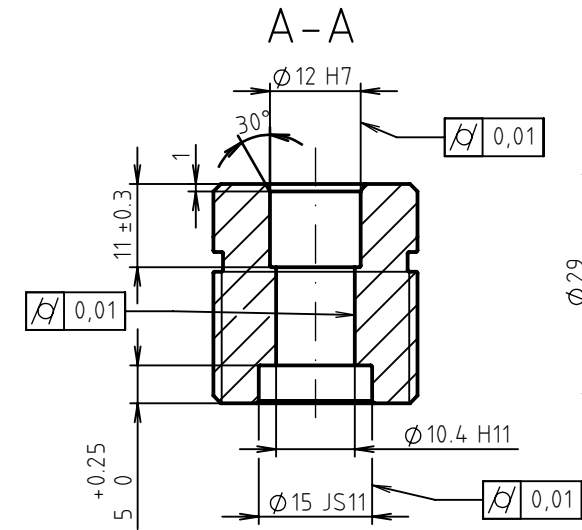
C

B

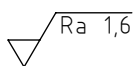
B

A

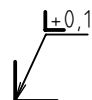
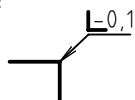
A



Struktura povrchu:



Hrany:



Měřítko:

1:1

Přesnost: ISO 2769 mK

Promítání:

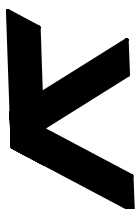
Sestava: MR-00-00-00-A

Materiál: EN AW-7075-T4

Polotovár: $\varnothing 30-32$

Hmotnost: 0,04 kg

CHRÁNĚNO PODLE ISO 16016



Druh dokumentu: Výkres součásti

Kreslil: Salva

Schválil:

Datum: 19.09.2021

Název:

Veko spodné

Číslo dokumentu:

MR-00-00-01-P

List/Listů: 1/1

4

3

2

1

4

3

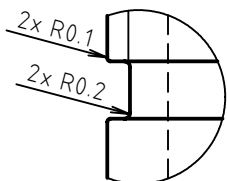
2

1

F

F

A
(4 : 1)

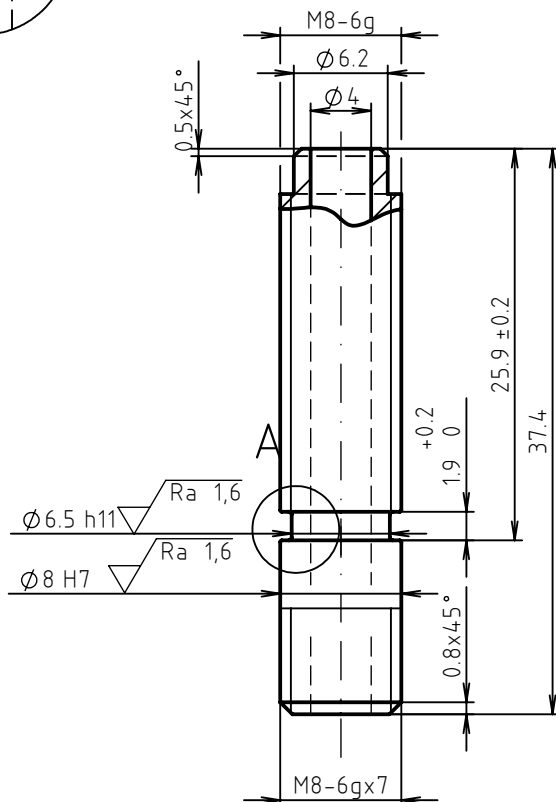


E

E

D

D

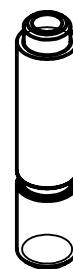


C

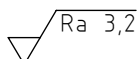
C

B

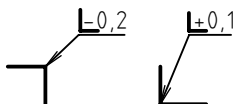
B



Struktura povrchu:



Hrany:



Měřítko:

2:1

Přesnost: ISO 2769 mK

Promítání:

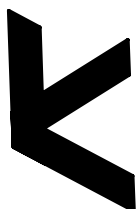
Sestava: MR-00-00-00-A

Materiál: S235JR

Polotovár: Ø10-40

Hmotnost: 0,01 kg

CHRÁNĚNO PODLE ISO 16016



Druh dokumentu: Výkres součásti

Název:

Spojovací šrób

Kreslil: Salva

Číslo dokumentu:

Schválil:

MR-00-00-03-P

Datum: 19.09.2021

List/Listů: 1/1

4

3

2

1

A

A

4

3

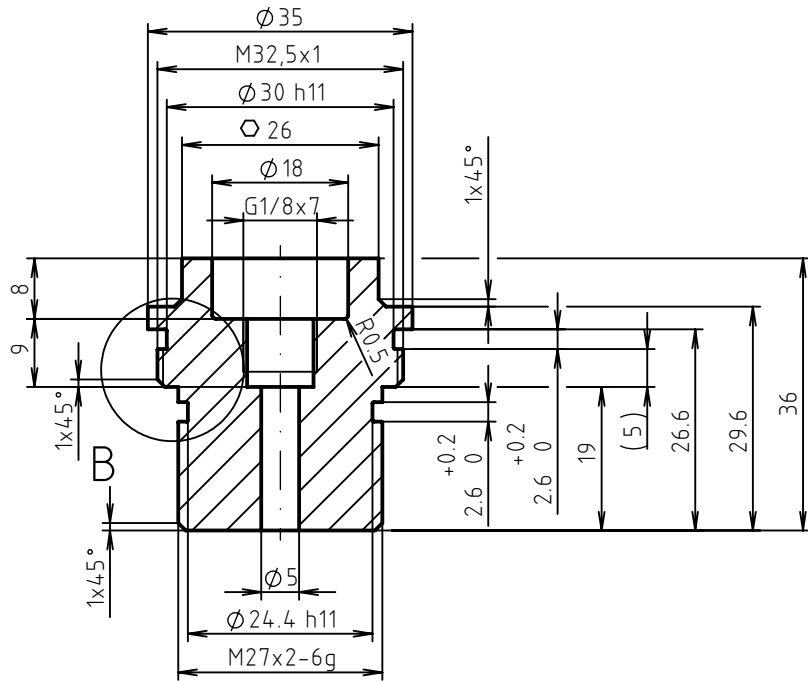
2

1

F

F

A-A

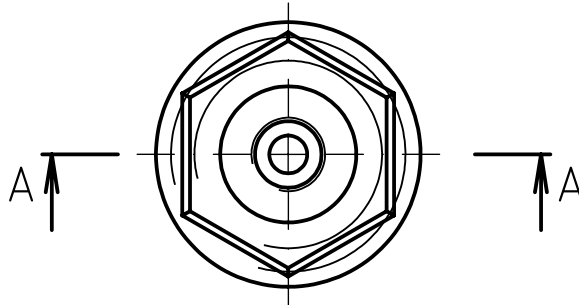


E

E

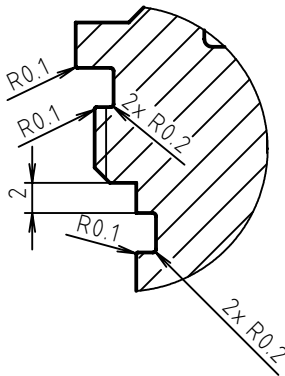
D

D



C

C

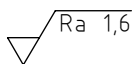
B
(2 : 1)

B

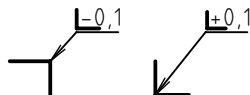
B



Struktura povrchu:



Hrany:



Měřítko:

1:1

Přesnost: ISO 2769 mK

Promítání:

Sestava: MR-00-00-04-P

Materiál: EN AW-7075-T4

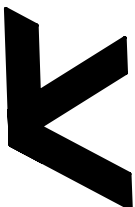
Polotovár: Ø36-40

Hmotnost: 0,06 kg

CHRÁNĚNO PODLE ISO 16016

A

A



Druh dokumentu: Výkres součásti

Kreslil: Salva

Schválil:

Datum: 19.09.2021

Název:

Veko horné

Číslo dokumentu:

MR-00-00-04-P

List/Listů: 1/1

4

3

2

1

4

3

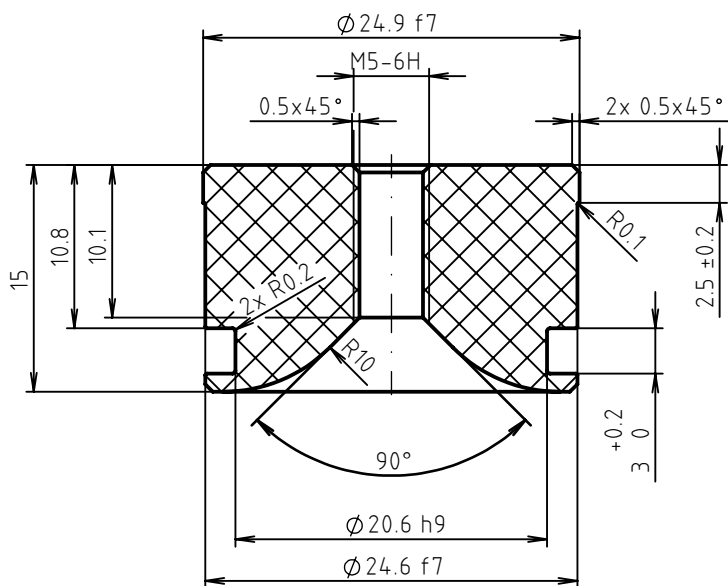
2

1

F

F

A-A



E

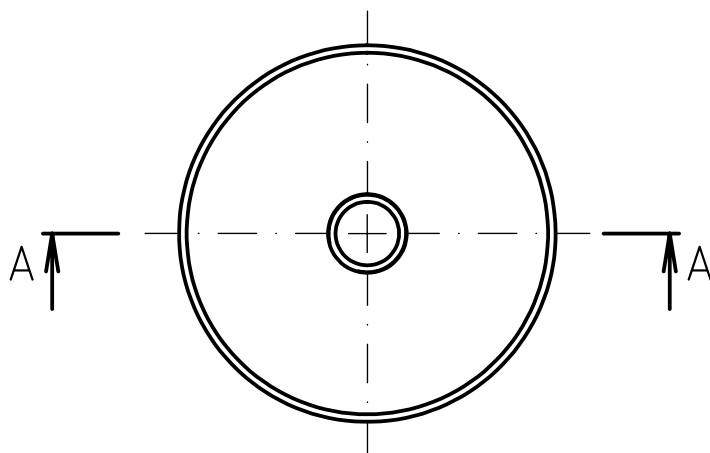
E

D

D

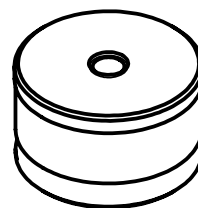
C

C

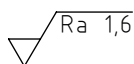


B

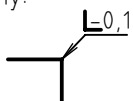
B



Struktura povrchu:



Hrany:



Měřítko:

2:1

Přesnost: ISO 2769 mK

Promítání:

Sestava: MR-00-00-00-A

Materiál: ČSN EN ISO 1874-2

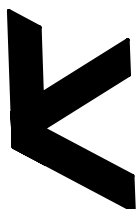
Polotovar: Ø26-19

Hmotnost: 0,01 kg

CHRÁNĚNO PODLE ISO 16016

A

A



Druh dokumentu: Výkres součásti

Kreslil: Salva

Schválil:

Datum: 19.09.2021

Název:

Plávající piest

Číslo dokumentu:

MR-00-00-05-P

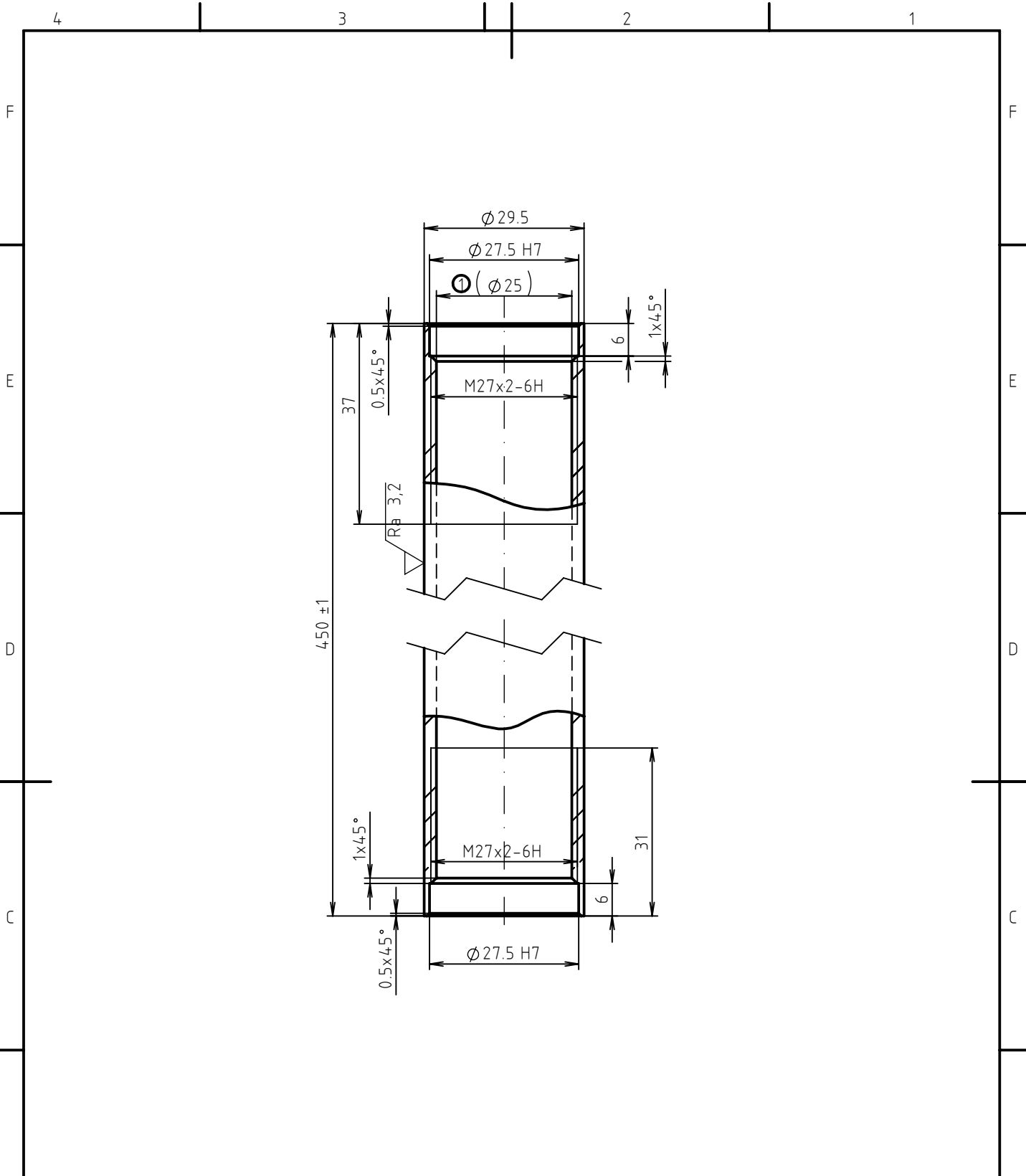
List/Listů: 1/1

4

3

2

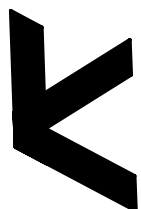
1



① Vnútorný priemer trubky neobrábať

Štruktúra povrchu: 	Hrany: 	Měřítko: 1:1	Přesnost: ISO 2769 mK
			Promítání:
			Sestava: MR-00-00-00-A

Materiál: E235	Polotovár: TR KR 30x2,5-460	Hmotnosť: 0,67 kg	CHRÁNĚNO PODLE ISO 16016
----------------	-----------------------------	-------------------	--------------------------



Druh dokumentu: Výkres součásti

Kreslil: Salva

Schválil:

Datum: 19.09.2021

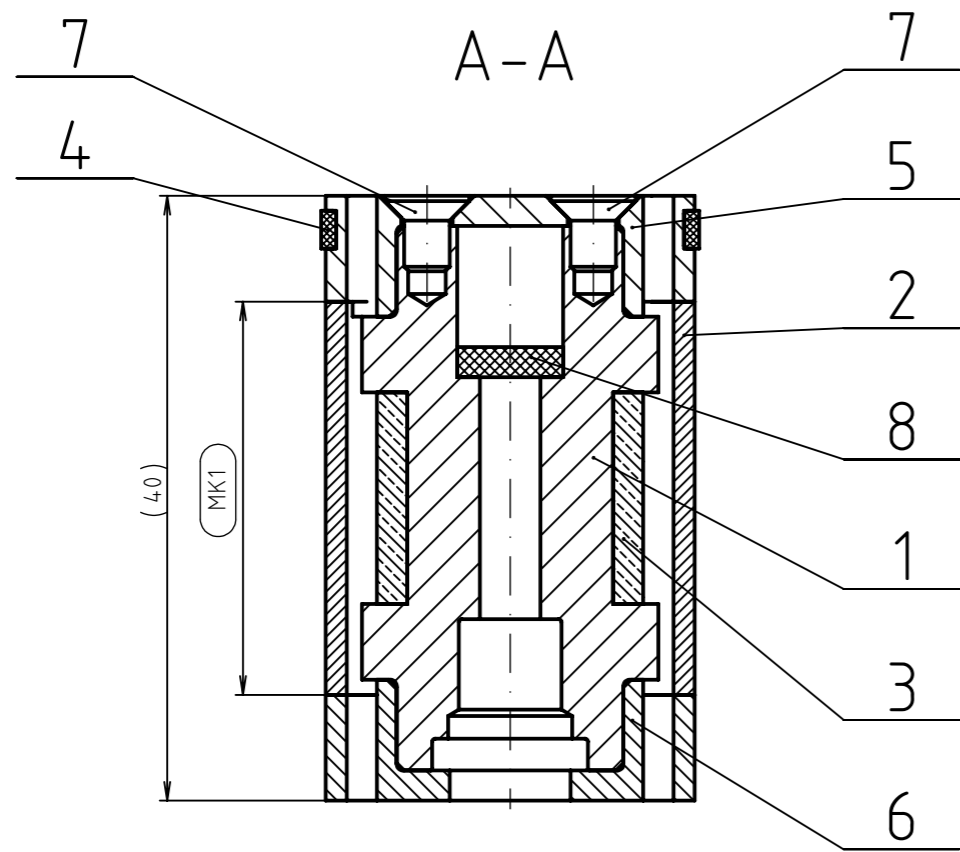
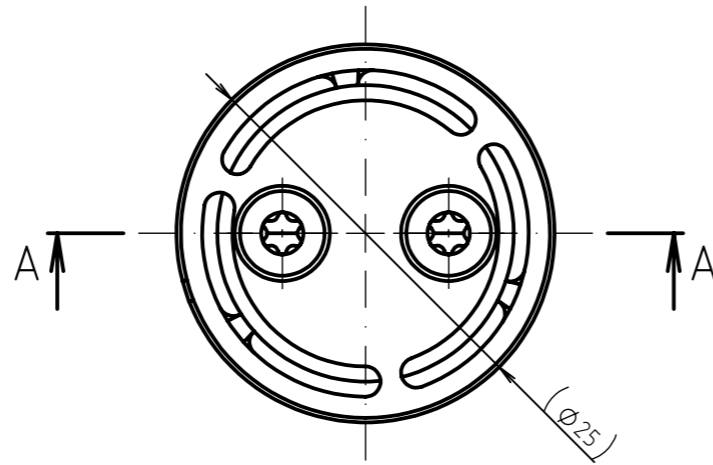
Název:

Hydraulická trubka

Číslo dokumentu:

MR-00-00-06-P

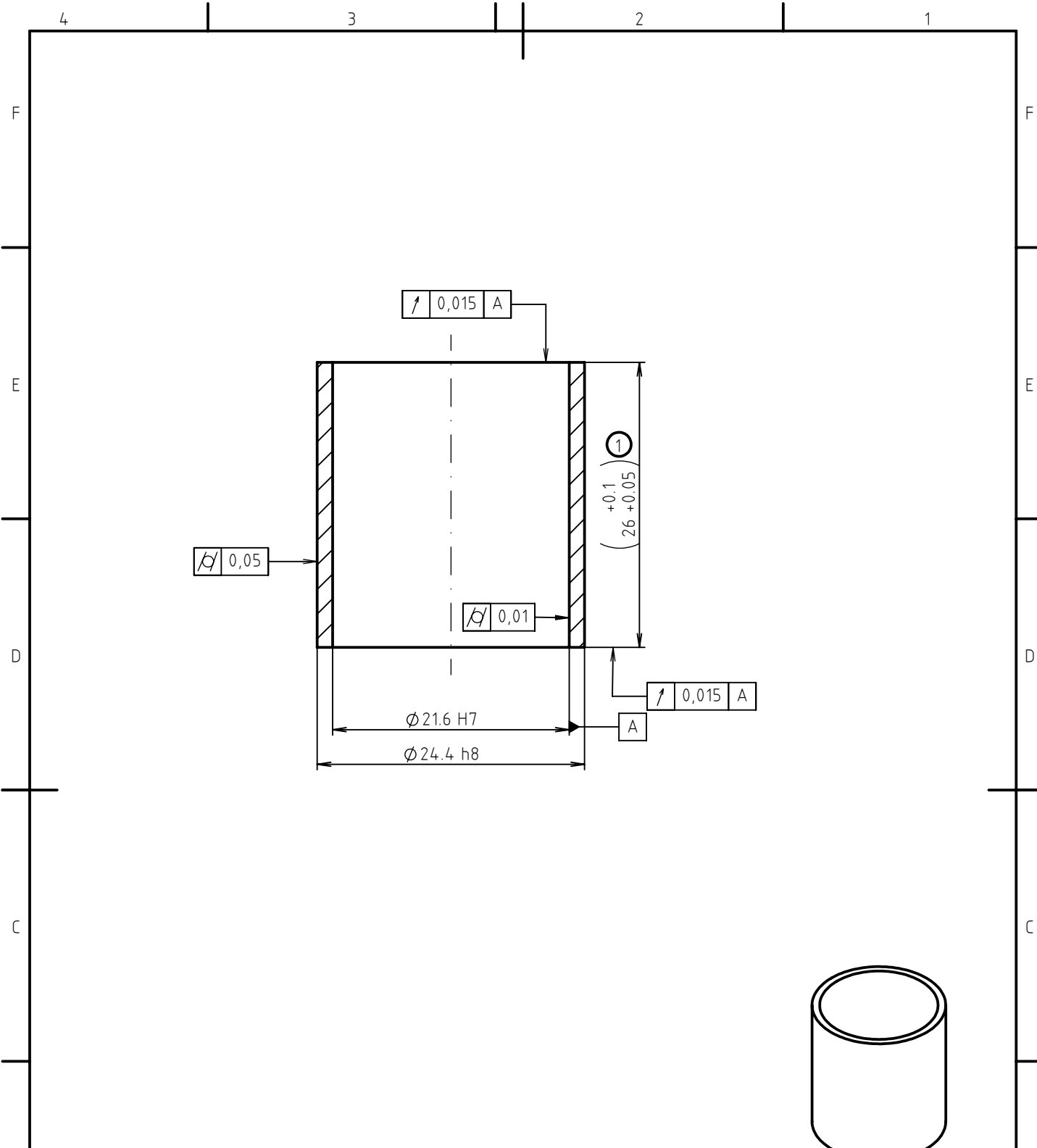
List/Listů: 1/1



MK1 - ZLOŽIŤ DIELY POZ 1,6,5 A ODMERAŤ KONTROLNÝ ROZMER

Č. POLOŽKY	Č. DÍLU	POZNÁMKA	MNOŽSTVÍ	HMOTNOST
	MATERIÁL	POLOTOVAR		
1	MR-01-00-02- P_Jadro_piestu EN 11SMn30	Ø21-40	1	0,05 kg
2	MR-01-00-01- P_Obal_piestu EN 11SMn30	Ø25-30	1	0,02 kg
3	cievka EN Cu 99,85	Ø0,6	1	0,01 kg
4	vodiaci_kruzok PTFE	Hennlich DF101 PTFED46 23x25x2,5	1	0,01 kg
5	MR-01-00-03- P_Veko_horne_piest EN AW-7075 T4	Ø26-14	1	0,00 kg
6	MR-01-00-04- P_Veko_spod_piest EN AW-7075 T4	Ø26-14	1	0,00 kg
7	M3x5	ISO 10642 - M3x5 - 8.8	2	0,00 kg
8	MR-01-00-06- P_Tesniaca_Zatka ČSN EN ISO 1874-2	Ø10-6	1	0,00 kg

Struktura povrchu:	Hrany:	Měřítko: 2:1	Přesnost: ISO 2769 mK Promítání:
Materiál:	Polotovar:	Hmotnost: 0,09 kg	CHRÁNĚNO PODLE ISO 16016
	Druh dokumentu: Výkres sestavy	Název: Zostava piestu	
	Kreslil: Salva	Číslo dokumentu: MR-01-00-00-A	
	Schválil:		
	Datum: 29.09.2021	List/Listů: 1/1	

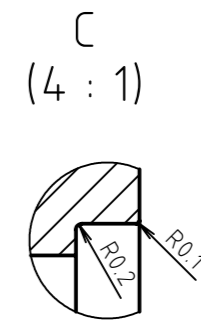
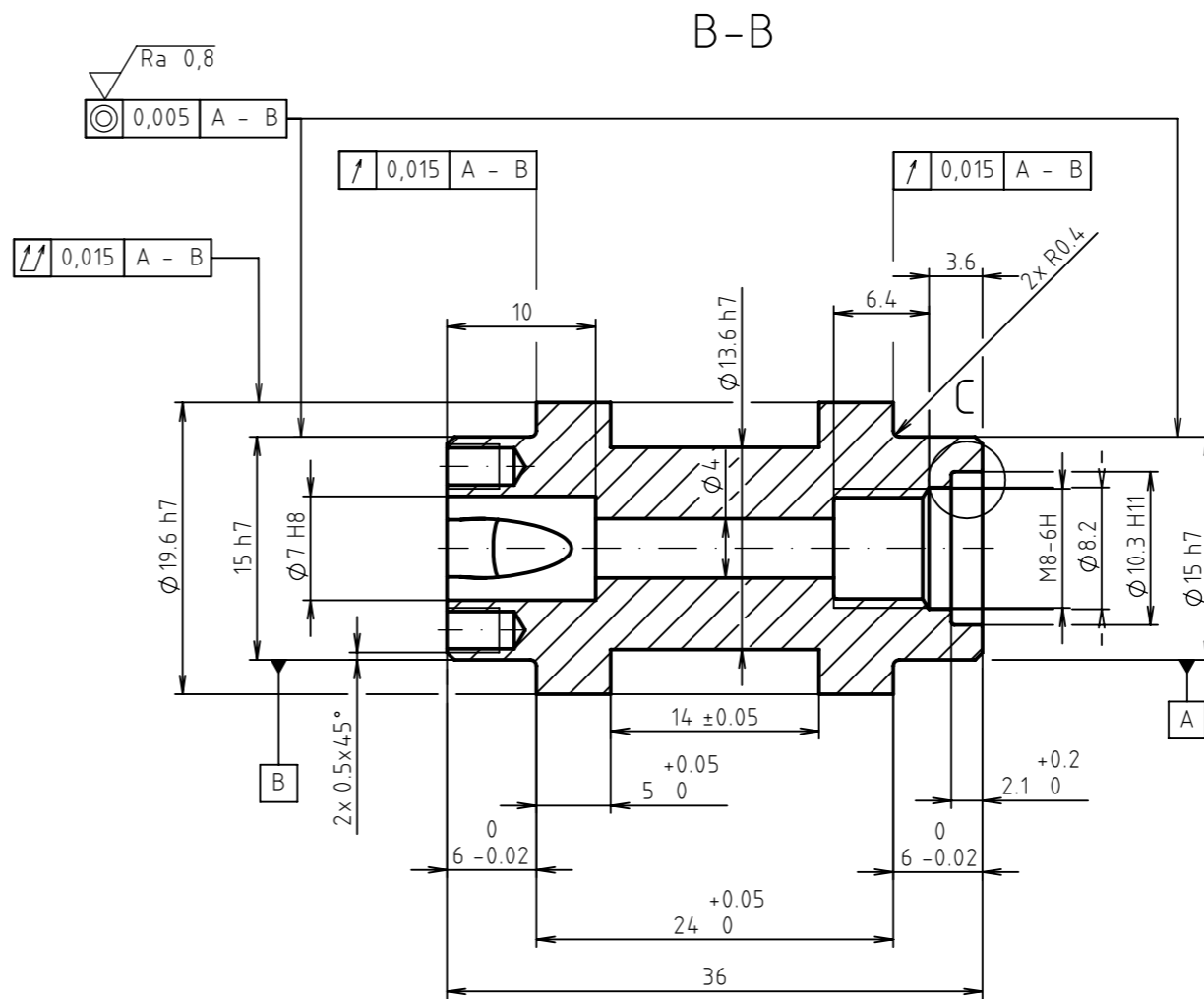
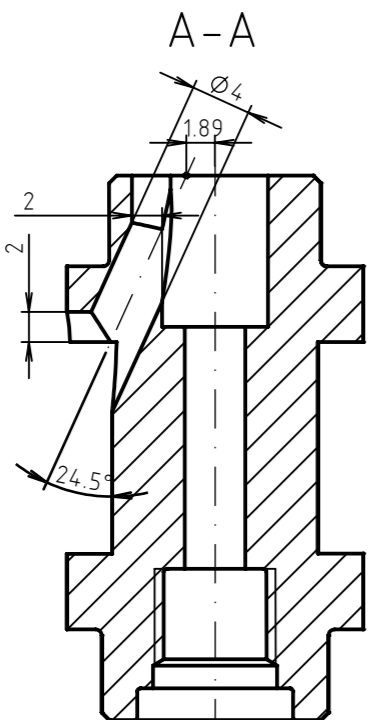
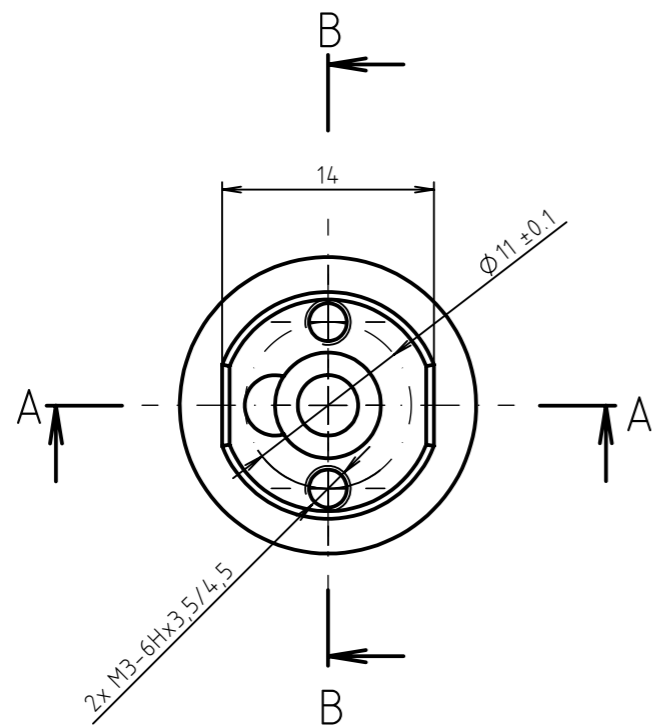


① ROZMER PODĽA KOTY MK1 V ZOSTAVE MR-01-00-00-A S TOLERANCIOU +0,1 / +0,05

Štruktúra povrchu: 	Hrany: 	Měřítko: 2:1	Přesnost: ISO 2769 mK
			Promítání:
			Sestava: MR-01-00-00-A

Materiál: EN 11SMn30	Polotovár: Ø25-30	Hmotnosť: 0,02 kg	CHRÁNĚNO PODLE ISO 16016
----------------------	-------------------	-------------------	--------------------------

	Druh dokumentu: Výkres součásti	Název:
	Kreslil: Salva	Obal piestu
	Schválil:	Číslo dokumentu:
	Datum: 07.09.2021	MR-01-00-01-P



Struktura povrchu: 	Hrany: 	Měřítko: 2:1	Přesnost: ISO 2769 mK Promítání:
Materiál: EN 11SMn30	Polotovár: $\phi 21-40$	Hmotnost: 0,05 kg	Sestava: MR-01-00-00-A CHRÁNĚNO PODLE ISO 16016
	Druh dokumentu: Výkres součásti	Název: Jadro piestu	
	Kreslil: Salva	Číslo dokumentu: MR-01-00-02-P	
	Schválil:		
Datum: 7.9.2021	List/Listů: 1/1		

4

3

2

1

F

F

E

E

D

D

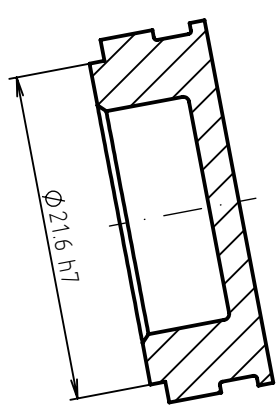
C

C

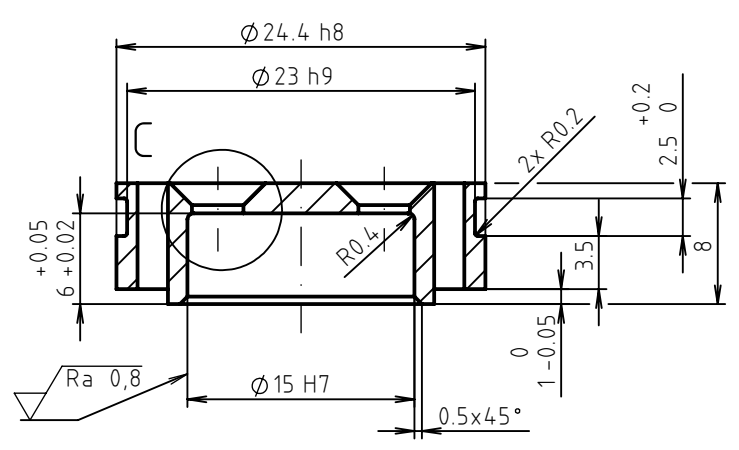
B

B

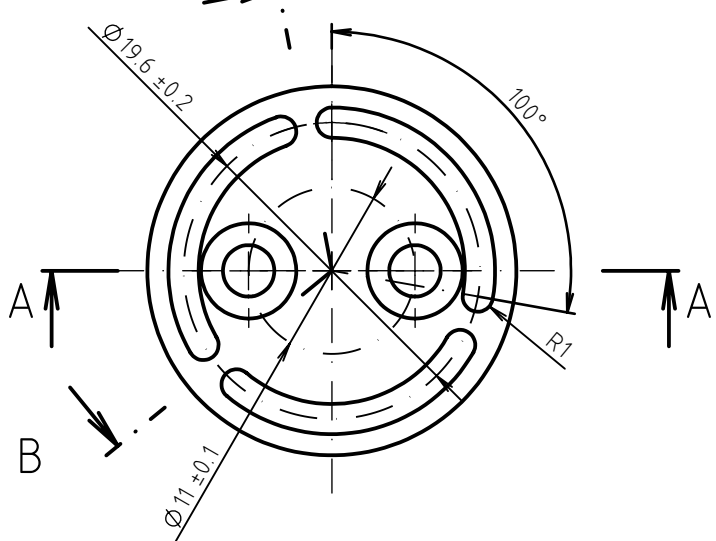
B-B



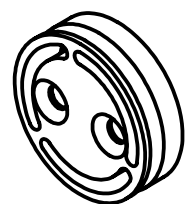
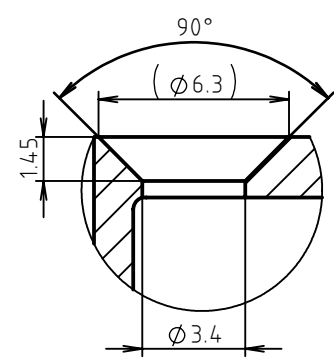
A-A



B



C
(4 : 1)



Struktura povrchu:

Hrany:

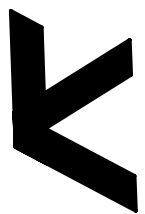
Měřítko:
 2:1

Přesnost: ISO 2769 mK
 Promítání:
 Sestava: MR-01-00-00-A

Materiál: EN AW-7075-T4 Polotovár: $\varnothing 26-14$

Hmotnost: 0,004 kg

CHRÁNĚNO PODLE ISO 16016



Druh dokumentu: Výkres součásti
 Kreslil: Salva
 Schválil:
 Datum: 21.9.2021

Název:
Horné veko piestu
 Číslo dokumentu:
 MR-01-00-03-P
 List/Listů: 1/1

4

3

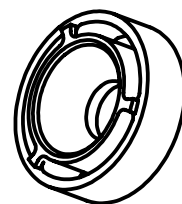
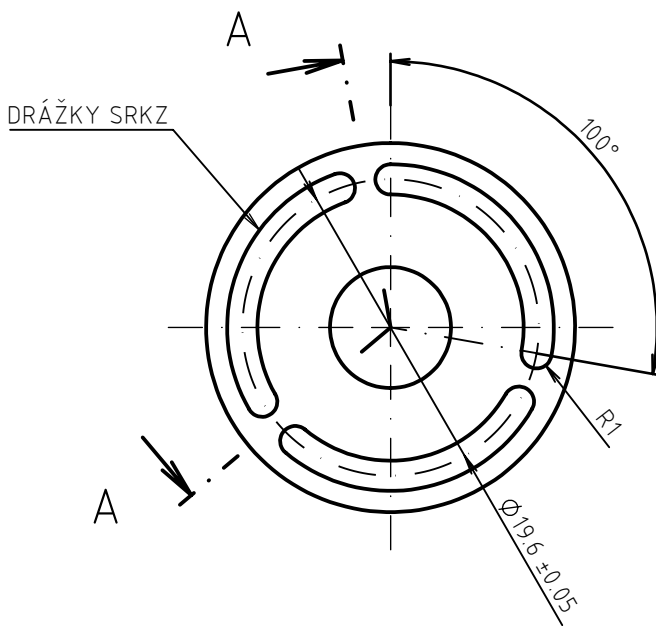
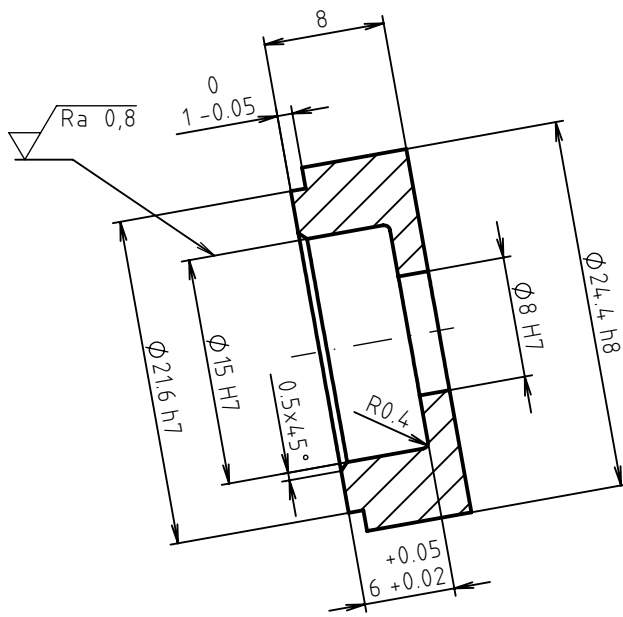
2

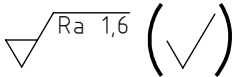
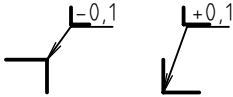

1

A

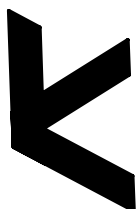
A

A-A



<p>Struktura povrchu:</p> 	<p>Hrany:</p> 	<p>Měřítko:</p> <p style="font-size: 1.5em;">2:1</p>	<p>Přesnost: ISO 2769 mK</p> <p>Promítání: </p> <p>Sestava: MR-01-00-00-A</p>
---	---	--	--

Materiál: EN AW-7075-T4	Polotovár: Ø26-14	Hmotnost: 0,004 kg	CHRÁNĚNO PODLE ISO 16016
-------------------------	-------------------	--------------------	--------------------------



Druh dokumentu: Výkres součásti
Kreslil: Salva
Schválil:
Datum: 21.9.2021

<p>Název:</p> <h2>Spodné veko piestu</h2>
<p>Číslo dokumentu:</p> <h2>MR-01-00-04-P</h2> <p style="text-align: right;">List/Listů: 1/1</p>

4

3

2

1

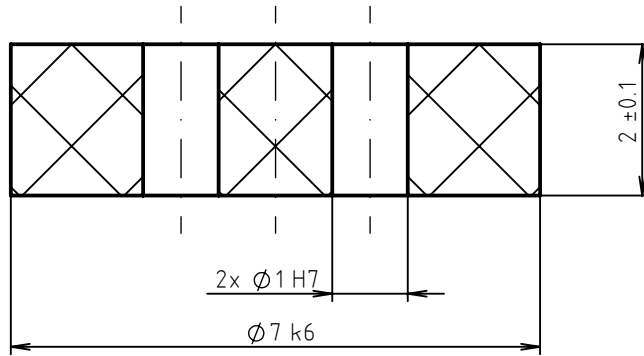
F

F

A-A

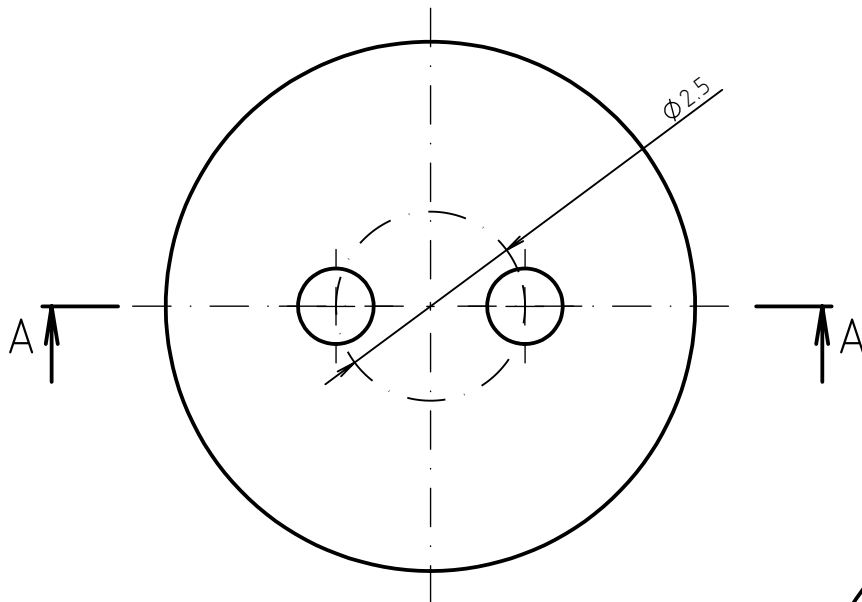
E

E



D

D

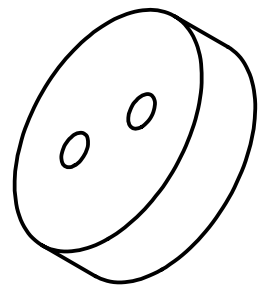


C

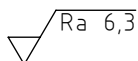
C

B

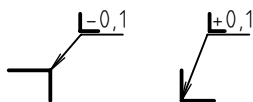
B



Struktura povrchu:



Hrany:



Měřítko:

10:1

Přesnost: ISO 2769 mK

Promítání:

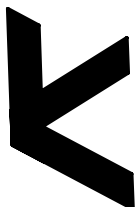
Sestava: MR-01-00-00-A

Materiál: ČSN EN ISO 1874-2

Polotovár: $\varnothing 10-6$

Hmotnost: 0,0001 kg

CHRÁNĚNO PODLE ISO 16016



Druh dokumentu: Výkres součásti

Kreslil: Salva

Schválil:

Datum: 14.09.2021

Název:

Tesniaca zátka

Číslo dokumentu:

MR-01-00-06-P

List/Listů: 1/1

A

A

4

3

2

1